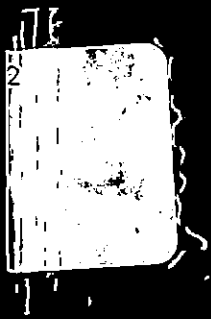


MINISTERIO DE MINAS Y ENERGIA

SISTEMA DE INFORMACION NACIONAL  
DEL SECTOR ELECTRICO



3337952  
51623  
EJ.1

398

REPUBLICA DE COLOMBIA

**SISTEMA DE INFORMACION  
NACIONAL DEL SECTOR ELECTRICO**

**S I N S E**

ACTIVIDAD PRINCIPAL.-

El SINSE es el organismo central de información y asesoría en el sector eléctrico, que presta servicios de carácter técnico.

El SINSE es un organismo de carácter técnico adscrito al Sector Eléctrico Nacional.

El SINSE presta servicios de asesoría técnica a las empresas del Sector Eléctrico Nacional, en materia de planeación, desarrollo, operación y mantenimiento de las plantas generadoras, transmisión y distribución de energía eléctrica.

El SINSE presta servicios de asesoría técnica a las empresas del Sector Eléctrico Nacional, en materia de planeación, desarrollo, operación y mantenimiento de las plantas generadoras, transmisión y distribución de energía eléctrica.

El SINSE presta servicios de asesoría técnica a las empresas del Sector Eléctrico Nacional, en materia de planeación, desarrollo, operación y mantenimiento de las plantas generadoras, transmisión y distribución de energía eléctrica.

REPUBLICA DE COLOMBIA



MINISTERIO DE MINAS Y ENERGIA

RESOLUCION NUMERO 3 0162 DE 19  
( 23 1989 )

- Por medio de la cual se adopta el Sistema de Información Nacional del Sector Eléctrico -SINSE.-

**EL MINISTRO DE MINAS Y ENERGIA**  
en uso de sus atribuciones legales, en especial de las que le confiere la Ley 1a. de 1984, artículo 3o. y el Decreto Ley 1050 de 1968, y

**CONSIDERANDO :**

Que en reunión celebrada en Villa de Leyva, Boyacá, en febrero de 1989, con la participación de las entidades del sector eléctrico y del Gobierno Nacional, se acordó adelantar las gestiones tendientes a desarrollar e implementar un sistema de información uniforme y sistematizado para el sector eléctrico, que permita contar con información confiable, oportuna y consolidada.

Que es función primordial del Ministerio de Minas y Energía la adopción de procedimientos que permitan la evaluación de la gestión que cumplan las empresas del sector eléctrico.

Que la Junta Directiva de Interconexión Eléctrica S.A. -ISA, aprobó el desarrollo e implementación del Sistema de Información Nacional del Sector Eléctrico -SINSE.

Que es conveniente la adopción del Sistema de Información Nacional del Sector Eléctrico -SINSE como la fuente oficial de información sobre la gestión del Sector Eléctrico Colombiano.

**R E S U E L V E**

**ARTICULO PRIMERO.-** Adóptase el Sistema de Información Nacional del Sector Eléctrico (SINSE) como mecanismo para uniformizar y sistematizar los flujos de información gerencial en el Sector -Eléctrico Colombiano.

El SINSE será fuente oficial de información sobre la gestión del Sector Eléctrico Colombiano.

**ARTICULO SEGUNDO.-** Interconexión Eléctrica S.A. (ISA) será la entidad responsable de la ejecución de este proyecto y tendrá a su cargo la implementación del plan correspondiente, para lo cual expedirá la reglamentación pertinente para su funcionamiento y la someterá a la aprobación del Ministerio de Minas y Energía.

**ARTICULO TERCERO.-** Las funciones básicas del SINSE serán las siguientes:

a. Proporcionar a las Empresas del Sector Eléctrico y a los organismos y entidades vinculados al mismo información oportuna, confiable, consolidada y

- Por medio de la cual se adopta el Sistema de Información Nacional del Sector Eléctrico -SINSE. -

-----

apta para la toma de decisiones sobre la gestión del Sector Eléctrico en todos sus campos de actividad.

b. Identificar indicadores necesarios para medir el cumplimiento de los objetivos de las empresas del Sector Eléctrico y la información necesaria para calcularlos. A partir de estos indicadores, elaborar y distribuir oportunamente informes coyunturales que cuantifiquen la gestión del Sector Eléctrico y la comparen con las metas vigentes.

c. Definir contenido, usuarios y frecuencia de los informes y resúmenes consolidados que deba producir el Sector Eléctrico y elaborarlos y distribuirlos oportunamente.

d. Establecer los flujos de información necesarios para desarrollar sus funciones. Estos flujos especificarán la información que deban suministrar las empresas, su frecuencia y forma de presentación.

e. Analizar los flujos de información entre las empresas del Sector y las entidades y organismos vinculados al mismo y diseñar e implementar medidas para racionalizarlos.

f. Diseñar e implementar medidas tendientes a mejorar permanentemente la calidad de la información producida en el Sector Eléctrico.

g. Promover el desarrollo o la adopción, según el caso, de herramientas, estándares y metodologías que permitan o faciliten la consolidación de la información sobre gestión del Sector Eléctrico y el intercambio de información entre empresas, organismos y entidades del mismo.

h. Proporcionar la información sobre la gestión del Sector Eléctrico a otros sistemas de información que la requieran para propósitos de planeación, integración a nivel energético u otros.

i. Organizar y mantener una base de datos con la información relativa a la gestión del Sector Eléctrico, de manera que pueda ser consultada cuando se requiera.

j. Expedir las recomendaciones necesarias para la normalización de la información.

k. Las demás que le asigne el Ministro de Minas y Energía, la Junta Directiva de Interconexión Eléctrica S.A. o el Gerente General de Interconexión Eléctrica S.A.

**ARTICULO CUARTO.-** El SINSE estará integrado por todas las empresas y entidades del Sector Eléctrico Colombiano.

**ARTICULO QUINTO.-** La estructura organizacional del SINSE será determinada por la Junta Directiva de Interconexión Eléctrica S.A.

**ARTICULO SEXTO.-** Los organismos y entidades usuarios de la información del Sector Eléctrico serán entre otros, los siguientes: Ministerio de Minas y Energía, Comisión Nacional de Energía,

- Por medio de la cual se adopta el Sistema de Información Nacional del Sector Eléctrico -SINSE. -

---

Consejo Superior del Sector Eléctrico, Ministerio de Hacienda y Crédito Público, Departamento Nacional de Planeación, Financiera Energética Nacional -FEN-, Contraloría General de la República, Departamento Administrativo Nacional de Estadística, Banco de la República, banca comercial y multilateral.

El SINSE mantendrá una estrecha coordinación con los funcionarios de estos organismos y entidades para conocer sus necesidades de información, evaluar la utilización de la información que reciban del SINSE y promover su participación en los Grupos Especializados.

Asimismo, el SINSE establecerá los canales de comunicación necesarios para hacer llegar regularmente a estos organismos y entidades la información producida por el SINSE que ellos requieran.

**ARTICULO SEPTIMO.-** Las empresas a que se refiere el Artículo Cuarto de esta Resolución asignarán los recursos internos que requiera la operación del SINSE y deberán, además, presentar oportunamente la información solicitada por este e implementar las decisiones aprobadas por los órganos directivos del SINSE.

**ARTICULO OCTAVO.-** Las entidades que hacen parte del SINSE designarán un coordinador, con autoridad y respaldo adecuados, para que sea el conducto regular de la comunicación entre el SINSE y la respectiva entidad.

La dirección del SINSE señalará las funciones de estos coordinadores.

**ARTICULO NOVENO.-** El SINSE podrá constituir grupos especializados integrados por representantes de todas o algunas de las entidades para que analicen y recomienden metodologías y estándares similares, en actividades específicas.

En estos grupos se incluirán representantes de organismos y entidades usuarios de la información producida por el Sector Eléctrico, cuando ello sea necesario, para mantener una adecuada coordinación con estos usuarios.

Los grupos serán coordinados por el Director del SINSE, podrán tener carácter permanente o temporal y celebrarán las reuniones o eventos necesarios para cumplir sus propósitos.

**PARAGRAFO.-** En los grupos especializados se incluye el Grupo de Estadística del Sector Eléctrico.

**ARTICULO DECIMO.-** El SINSE podrá contratar, a través de Interconexión Eléctrica S.A., los servicios de asesores y consultores para trabajos específicos relacionados con las funciones que le corresponden.

**ARTICULO DECIMO PRIMERO.-** El presupuesto operativo del SINSE será incluido dentro del presupuesto anual de Interconexión Eléctrica S.A.. Este presupuesto excluirá los costos que deban sufragar las entidades a que se refiere el Artículo Cuarto por su participación en el

- Por medio de la cual se adopta el Sistema de Información Nacional del Sector Eléctrico -SINSE. -


---

Sistema, de acuerdo con lo que se establezca en el reglamento.

**ARTICULO DECIMO SEGUNDO.**- La presente Resolución rige a partir de la fecha de su expedición y deroga disposiciones que le sean contrarias.

**COMUNIQUESE Y CUMPLASE**

Dada en Bogotá, D.E., a

  
**AMYLKAR DAVID AGOSTA MEDINA**  
Viceministro de Minas y Energía  
encargado de las funciones del Despacho  
del Ministro de Minas y Energía

  
**ABRAHAM ROMERO ARIZA**  
Secretario General

# SISTEMA DE INFORMACION NACIONAL DEL SECTOR ELECTRICO

- TALLER VILLA DE LEYVA  
Febrero 1989
- PROYECTO  
Abril 1989 - Marzo 1991
- OPERACION  
Desde Abril 1991

**SINSE**





# FASES DEL SINSE

- TALLER VILLA DE LEYVA  
Febrero 1989
- PROYECTO  
Abril 1989 - Marzo 1991
- OPERACION  
Desde Abril 1991

# TALLER VILLA DE LEYVA

- Diagnóstico
- Decisiones

## TALLER DE VILLA DE LEYVA

Entre el 15 y el 19 de febrero de 1989, se celebró en Villa de Leyva el Taller "Manejo de la Información Gerencial en el Sector Eléctrico Colombiano".

El Taller fue patrocinado por el Banco Mundial, y a él asistieron los principales directivos del Ministerio de Minas y Energía y de las empresas y entidades del Sector, y representantes de entidades usuarias de la información, entre ellas DNP, FEN, Contraloría General de la República y Banco de la República.

Utilizando una metodología que promovió la participación de los asistentes y la discusión amplia de los temas, se elaboró un diagnóstico sobre el manejo de la información en el Sector.

Adicionalmente, se tomaron decisiones para enfrentar el problema diagnosticado.

# TALLER VILLA DE LEYVA

## DIAGNOSTICO

No existe información

- Oportuna
- Consolidada
- Confiable
- Proveniente de una fuente única

Sobre la gestión del  
Sector Eléctrico

# TALLER VILLA DE LEYVA

## DECISIONES

- Creación Proyecto SINSE
- Creación Comité de Informática

# PROYECTO SINSE

- **Objetivos**
- **Organización**
- **Resultados**

## PROYECTO SINSE

A partir del Taller de Villa de Leyva se inició la fase "proyecto" del SINSE. La realización de este trabajo fue aprobada por la Junta Directiva de ISA en marzo de 1989. La dirección del proyecto quedó adscrita a esta entidad.

## OBJETIVOS

Los objetivos básicos del Proyecto SINSE han sido los siguientes:

1. Explorar la existencia y necesidad de estándares que permitan comparar y consolidar información producida por diferentes empresas del Sector.
2. Definir los objetivos del SINSE operativo, así como la información que éste deberá manejar.
3. Explorar la factibilidad de sistemas de información consolidados del Sector, y en lo posible avanzar sus diseños y elaborar prototipos para evaluar su utilidad.

# PROYECTO SINSE

## COMITE DE INFORMATICA

- Min. de Minas y Energía
- DNP
- EEB
- EEPPM
- Emcali
- Icel, Chec
- Corelca, Electranta
- ISA
- CVC



## PROYECTO SINSE - ORGANIZACION

El Proyecto SINSE se ha desarrollado con base en el Comité de Informática y en una organización ejecutiva.

### COMITE DE INFORMATICA

El Comité, creado en el Taller de Villa de Leyva, ha operado en forma similar a otros comités del Sector, como organismo asesor de la Junta Directiva de ISA.

Ha estado integrado por un representante del Ministerio de Minas y Energía, uno de DNP, y uno de cada una de las siguientes entidades del Sector: EEB, EEPPM, EMCALI, ICEL, CORELCA, CVC, ISA, CHEC, ELECTRANTA.

Durante el desarrollo del Proyecto, el Comité ha celebrado seis reuniones.

# PROYECTO SINSE

## ORGANIZACION EJECUTIVA

- Director (ISA)
- Asistente (ISA)
- Coordinadores en Empresas
- Grupos Especializados
- Enlaces con Entidades
- Apoyo Banco Mundial
  - Asesores
  - Personal de Planta

## PROYECTO SINSE - ORGANIZACION EJECUTIVA

La organización ejecutiva del Proyecto ha estado integrada así:

- Director, funcionario de ISA.
- Asistente, funcionario de ISA
- Un Coordinador en cada una de las empresas participantes en el Comité de Informática, el cual es el canal normal de comunicación entre la Dirección y la empresa.
- Grupos Especializados, conformados por representantes de las empresas y de algunas entidades usuarias. Han operado los siguientes Grupos: Coordinadores, Información Financiera, Contabilidad, Información de Deuda, Información de Proyectos.
- Asesores y personal de planta, parte del apoyo que el Banco Mundial ha prestado al Proyecto.

# PROYECTO SINSE

## SUBPROYECTOS

- Indicadores de Gestión
- Información Financiera
- Flujos y Procesos
- Información de Proyectos

## PROYECTO SINSE - SUBPROYECTOS

Los temas generales considerados en el Proyecto han sido:

- Indicadores de Gestión, destinado a definir indicadores normalizados que cuantifiquen la gestión del Sector y sean la base para producir informes sobre la misma.
- Información Financiera, enfocado al análisis detallado de este tema.
- Flujos y Procesos, referente al análisis general de los flujos de información en el Sector, y a la identificación de los procesos para los cuales se utiliza esta información.
- Información de Proyectos, destinado a recopilar información sobre ejecución de proyectos de generación y transmisión ya realizados, que sirva como referencia para proyectos futuros.

# **PROYECTO SINSE**

## **RESULTADOS - indicadores de gestión**

- **Definición de Indicadores Normalizados**
- **Diseño y Prototipo del Sistema de Información Gerencial (SIG)**
  - **Informe Coyuntural**
  - **Consultable por computador**

## PROYECTO SINSE - RESULTADOS

### INDICADORES DE GESTION

Se definieron indicadores para el Sector (consolidados) y para una empresa genérica, referentes a las siguientes actividades: administración, atención al usuario, control de pérdidas, inversiones, planeación, producción, protección del medio ambiente, recuperación de cartera, relaciones con comunidades.

Estos indicadores fueron revisados por las empresas participantes en el Proyecto.

Para complementar los indicadores, se elaboró un Glosario de Términos utilizados en el Sector, útil para normalizar definiciones.

Con base en los principales indicadores, se diseñó la primera versión del Sistema de Información Gerencial, SIG, y se elaboró un prototipo de la misma.

Este sistema está destinado a presentar mensualmente a los directivos del Sector información básica sobre la gestión del mismo y las tendencias a corto plazo, utilizando ampliamente gráficas para facilitar la comprensión.

El SIG será, adicionalmente, consultable por computador, y será distribuido via redes de comunicaciones en cuanto se tengan disponibles estas facilidades.

# **PROYECTO SINSE**

## **ANALISIS - información financiera**

- **Análisis de Flujos y Procesos**
  - **Contabilidad**
  - **Presupuesto**
  - **Deuda**
  - **Flujo de Caja**
  - **Proyecciones Financieras**



## PROYECTO SINSE - INFORMACION FINANCIERA

Después de realizar un análisis global de los flujos y procesos relacionados con el intercambio de información financiera en el Sector, se determinaron los subsistemas que debían analizarse mas detalladamente: contabilidad, presupuesto, deuda interna y externa, flujo de caja, proyecciones financieras.

El trabajo se orientó fundamentalmente a crear las bases metodológicas que permitan al SINSE producir información financiera consolidada confiable y oportuna en su fase de operación.

Durante el desarrollo del trabajo se conformaron grupos especializados para contabilidad y deuda, en los cuales participaron representantes de las entidades usuarias. Igualmente, intervino un Asesor para este subproyecto.

# PROYECTO SINSE

## RESULTADOS - información financiera

- Comité de Contadores
- Propuesta de Políticas Contables Uniformes
- Formato Único y Módulo para Recopilación de Información de Deuda
- Diseño de Modelo para Proyecciones Financieras

## PROYECTO SINSE - INFORMACION FINANCIERA - RESULTADOS

### CONTABILIDAD

Se elaboró una Propuesta de Normas sobre Políticas Contables Uniformes para el Sector Eléctrico, que está siendo analizada por el Comité de Contadores.

Este Comité se creó por iniciativa del mismo Proyecto, para que inicialmente decida sobre estandarizaciones de la información contable, y posteriormente opere como organismo independiente del SINSE y sirva como foro permanente para analizar temas contables.

La uniformización de políticas, combinadas con la adopción de formatos comunes de presentación, permitirá al SINSE producir regularmente estados financieros consolidados.

Este trabajo se complementará con la evaluación de un Plan Único de Cuentas para el Sector, y la adopción del flujo de caja como un estado financiero adicional.

### DEUDA

Se diseñó un formato único para recopilación, que está siendo evaluado por las entidades usuarias y del Sector. Este formato estará acompañado por un instructivo y un módulo para ingresar la información a un computador. Este subsistema de recopilación hará parte del futuro sistema de deuda del Sector, el cual contará con una base de datos y estará coordinado con los sistemas similares existentes en el Ministerio de Hacienda y la Contraloría.

### PROYECCIONES FINANCIERAS

Se diseñó un modelo para todas las entidades del Sector, con el criterio de que sea útil como herramienta interna de planeación, y sirva además para obtener proyecciones consolidadas.

# **PROYECTO SINSE**

## **RESULTADOS - flujos, proyectos**

- **Levantamiento de Flujos Generales**
- **Identificación de información mensual para SINSE operativo**
- **Recopilación de Información sobre Proyectos Ejecutados**

## PROYECTO SINSE - RESULTADOS

### FLUJOS Y PROCESOS

Se realizó un levantamiento general de flujos de información a nivel de documento. Esto permitió determinar el origen, destino y contenido de la información que fluye periódicamente dentro del Sector, y entre éste y las entidades usuarias.

Esta información se mantendrá actualizada y sistematizada.

Adicionalmente, se determinó la información mensual que el SINSE deberá manejar en su fase operativa, discriminándola entre la que debe ser suministrada directamente por las entidades diferentes a ISA, y la que puede obtenerse a través de esta entidad.

### INFORMACION DE PROYECTOS

El trabajo se centró en la recopilación de información técnica relacionada con la ejecución de proyectos de generación (térmicos e hidráulicos mayores de 50 MW) y transmisión (tensión mayor a 115 kV) ejecutados a partir de 1970.

La recopilación se completó en ISA, pero no se avanzó significativamente en otras empresas debido a carencia de personal.

Se inició además el desarrollo de la sistematización de esta información.

# PROYECTO SINSE

El presente informe es resultado de la investigación de base ejecutada  
 durante el desarrollo de los trabajos de campo en las unidades de  
 trabajo de la zona de estudio en el mes de mayo del presente año.  
 Los datos obtenidos se refieren a las actividades de campo y a  
 las actividades de oficina que se realizaron en el mes de mayo.  
 El presente informe es resultado de la investigación de base ejecutada  
 durante el desarrollo de los trabajos de campo en las unidades de  
 trabajo de la zona de estudio en el mes de mayo del presente año.  
 Los datos obtenidos se refieren a las actividades de campo y a  
 las actividades de oficina que se realizaron en el mes de mayo.

## RESULTADOS - flujos, proyectos

INFORMACION DE ENCUESTAS

- Levantamiento de Flujos  
Generales

El presente informe es resultado de la investigación de base ejecutada  
 durante el desarrollo de los trabajos de campo en las unidades de  
 trabajo de la zona de estudio en el mes de mayo del presente año.  
 Los datos obtenidos se refieren a las actividades de campo y a  
 las actividades de oficina que se realizaron en el mes de mayo.

- Identificación de información

El presente informe es resultado de la investigación de base ejecutada  
 durante el desarrollo de los trabajos de campo en las unidades de  
 trabajo de la zona de estudio en el mes de mayo del presente año.  
 Los datos obtenidos se refieren a las actividades de campo y a  
 las actividades de oficina que se realizaron en el mes de mayo.

- Manual para SINSE operativo

ENCUESTAS Y PROCESOS

- Recopilación de información  
sobre Proyectos Ejecutados

ENCUESTAS SINSE - ENCUESTAS

## PROYECTO SINSE

### COSTOS Y APORTES

Desde su iniciación, el Proyecto contó con el apoyo del Banco Mundial, a través del programa de asistencia técnica ESMAP. El Banco asumió los costos de la consultoría (información financiera, análisis de sistemas) y del personal de planta no aportado por ISA.

Además, el Banco aportó cuatro microcomputadores, software para los mismos, y dotación para las oficinas.

El monto total del aporte del Banco fue US\$ 110.000, distribuidos así: consultores y salarios 54.8%, microcomputadores y software 30.7%, equipos para oficina y varios 9.3%, viáticos y transportes 5.2%.

ISA aportó personal de tiempo completo (Director, Asistente, y dos ingenieros y un tecnólogo para el grupo de información de proyectos), y de tiempo parcial (dos analistas financieros).

Además, ISA aportó el área física en la que se instalaron las oficinas del Proyecto, y el apoyo logístico (comunicaciones, fotocopias, etc.).

El aporte de ISA se estima así: \$33.0 millones durante el primer año de operación del Proyecto, \$47.0 millones durante el segundo.

Empresas del Sector diferentes a ISA aportaron el tiempo de su personal que intervino en los diferentes trabajos del SINSE (Coordinadores, miembros de los grupos especializados).

# OPERACION SINSE

- **Objetivos**
- **Flujo de Información**
- **Organización**
- **Programa de Trabajo  
para 1991**



## OPERACION DEL SINSE

Se ha fijado como fecha para iniciar la fase de "operación" del SINSE el 10. de abril de 1991, debido a que en esta fecha comenzarán a realizarse procesos de recopilación y distribución de información.

En esta fase las empresas deberán incrementar su participación en el SINSE, asumiendo procesos nuevos de recopilación de información, implementando paulatinamente los flujos nuevos, y creando el apoyo interno a los Coordinadores.

Durante esta fase se continuarán trabajos iniciados durante el Proyecto, que no alcanzaron a terminarse.

Los Factores Críticos para el éxito del SINSE operativo serán:

1. Satisfacer las necesidades de las entidades usuarias.
2. Recibir un apoyo adecuado en las entidades del Sector.
3. Contar con los recursos internos necesarios.

En un plazo estimado en dos años a partir de la iniciación de la operación, deberá producirse el afianzamiento definitivo del SINSE, o su revaluación y eventual reestructuración si los factores indicados no se satisfacen.

# **OPERACION SINSE**

## **OBJETIVO 1**

**PRODUCIR LA INFORMACION OFICIAL  
SOBRE LA GESTION DEL  
SECTOR ELECTRICO**

- **Oportuna**
- **Muy confiable**
- **Consolidada**

## OBJETIVOS DEL SINSE EN LA FASE OPERATIVA

1. Producir la información oficial sobre la gestión del Sector Eléctrico.

Esta información debe producirse oportunamente, de manera que sea utilizable para la toma de decisiones o para evaluar políticas en marcha.

Igualmente, debe ser muy confiable y verificable. Esto es, su origen debe poderse rastrear hasta la fuente.

La información se presentará consolidada cuando esto facilite su comprensión y análisis. El SINSE mantendrá en sus archivos la información desagregada.

# OPERACION SINSE

## OBJETIVOS 2,3

- Mantener racionalizados los flujos de información
- Mejorar permanentemente la calidad de la información

## OBJETIVOS DEL SINSE EN LA FASE OPERATIVA

### 2. Mantener racionalizados los flujos de información en el Sector.

La racionalización de los flujos busca simplificar el trámite de la información en las empresas y entidades del Sector, así como en las entidades usuarias, reduciendo los costos y retrasos inherentes a su manejo.

La racionalización implicará, en general, rediseñar los flujos y los formatos utilizados.

### 3. Diseñar e implementar medidas tendientes a mejorar permanentemente la calidad de la información producida por el Sector Eléctrico.

Este es un objetivo básico del SINSE. Cumplirlo implicará mantener contactos permanentes con los generadores de la información, para verificar la procedencia y métodos de registro y manejo de la información, y recomendar a las entidades competentes la adopción de las medidas correctivas que se requieran.

# **OPERACION SINSE**

## **OBJETIVO 4**

**Promover el desarrollo de**

- **Herramientas**
- **Estándares**
- **Metodologías**

**que faciliten el intercambio  
de información entre**

- **Empresas**
- **Organismos**
- **Entidades**

#### OBJETIVOS DEL SINSE EN LA FASE OPERATIVA

4. Promover el desarrollo de herramientas, estándares y metodologías que faciliten el intercambio de información entre empresas y entidades del Sector.

Este objetivo del SINSE está orientado a implantar dentro del Sector estandarizaciones que contribuyan a hacer más eficiente el manejo de la información y el aprovechamiento de los recursos disponibles.

# OPERACION SINSE

## FLUJO DE INFORMACION





## OPERACION DEL SINSE - FLUJO DE INFORMACION

Se implementará gradualmente el flujo de información a través del SINSE, siempre que esto simplifique los flujos, permita al SINSE agregar valor a la información distribuida, y sea posible dadas las atribuciones legales de las entidades involucradas.

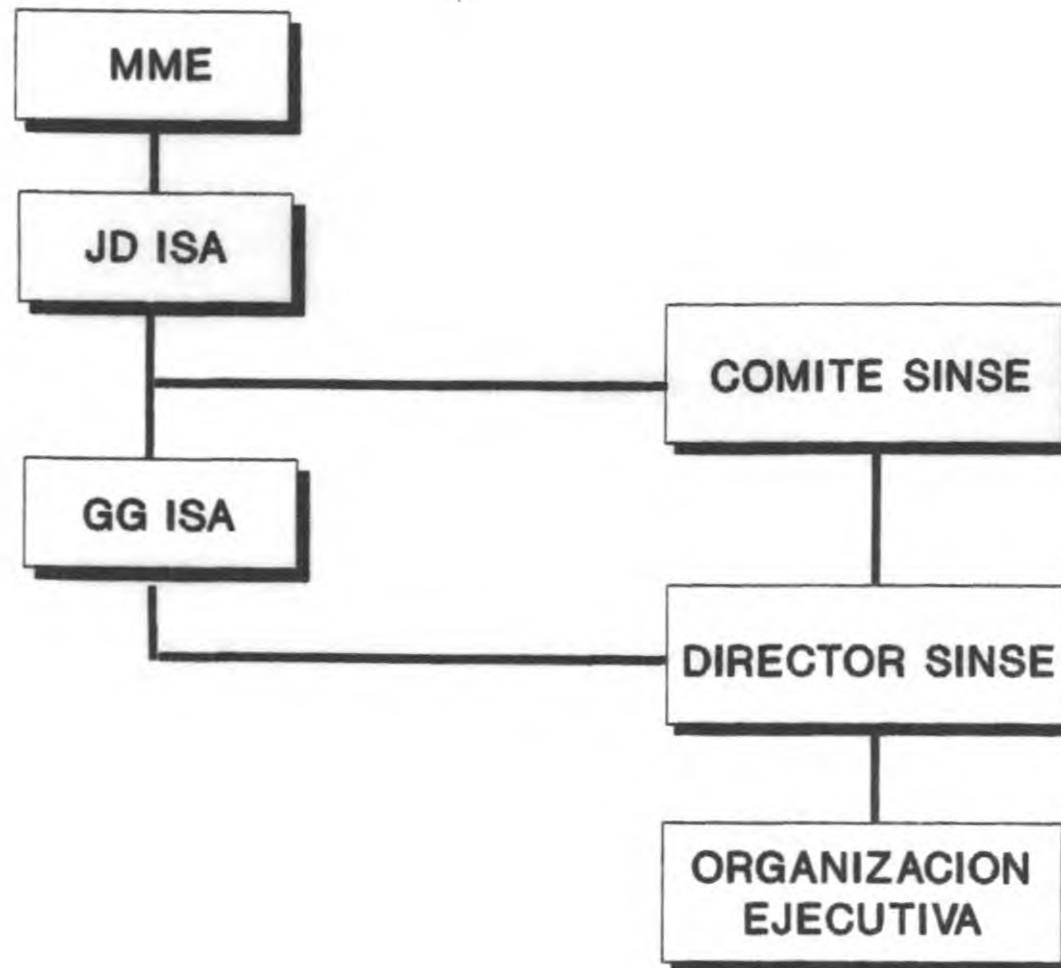
Cuando esto sea viable y conveniente, se utilizarán "compiladores parciales", que consoliden información de varias empresas antes de enviarla al SINSE.

La información se transferirá utilizando computadores y redes de telecomunicaciones, en cuanto estas facilidades estén disponibles y las empresas y entidades tengan acceso a ellas.

Las entidades participantes en el SINSE deberán crear internamente los mecanismos necesarios para facilitar a los Coordinadores la recopilación de la información, y suprimir los flujos de información que sean redundantes con los definidos por el SINSE.

# OPERACION SINSE

## ORGANIZACION



## ORGANIZACION PARA LA OPERACION DEL SINSE

La organización es similar a la utilizada durante la fase de Proyecto. El SINSE continuará operando como parte de ISA.

Dado que el SINSE operará como una dependencia de ISA, su presupuesto anual será incluido en el presupuesto de esta empresa. Se excluirán de este presupuesto los costos de los Coordinadores y de otros recursos que las empresas diferentes a ISA asignen al SINSE.

Este presupuesto será financiado con recursos propios de ISA, o con otras fuentes de financiación que estén disponibles.

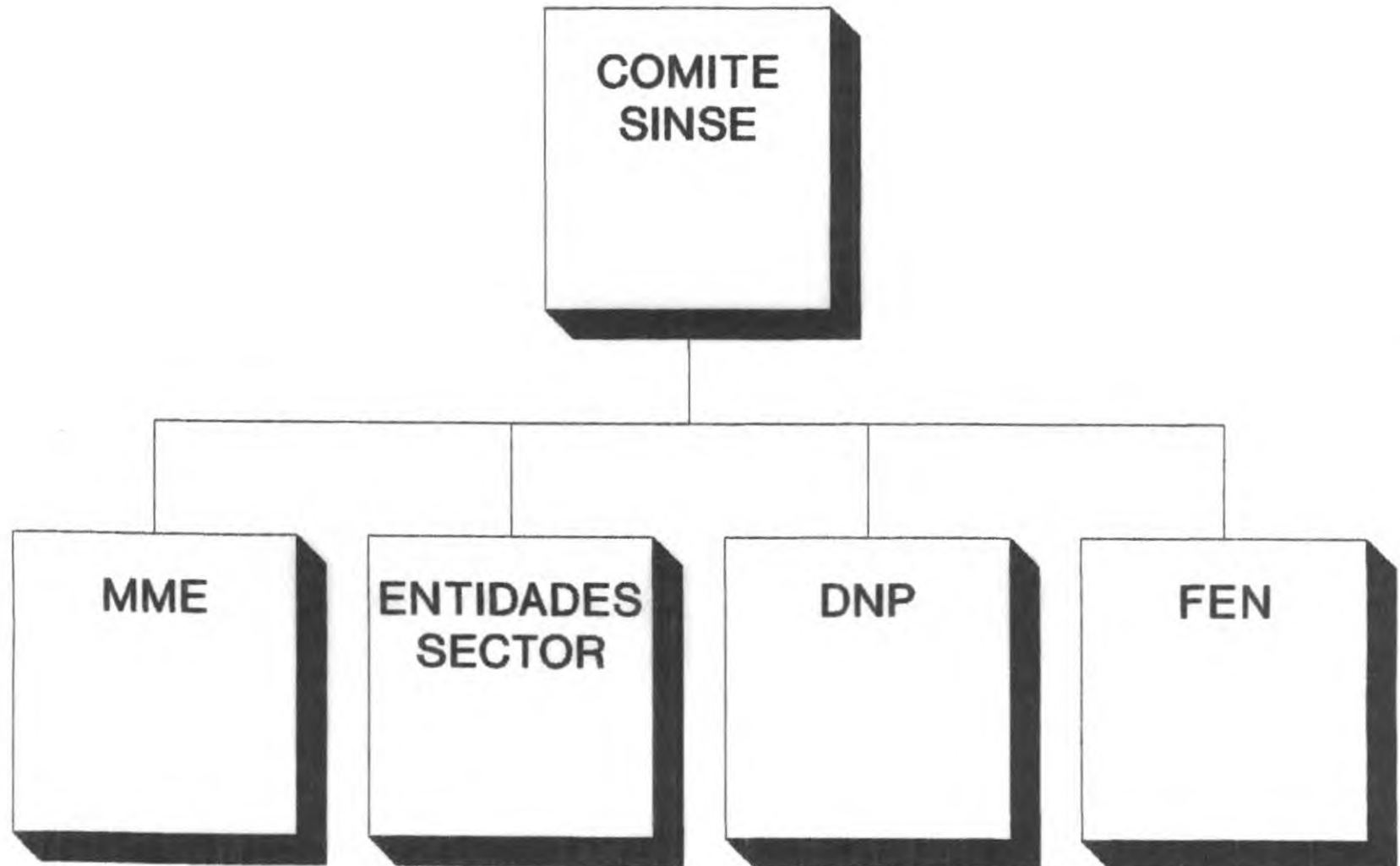
MME: Ministerio de Minas y Energía

JD ISA: Junta Directiva de ISA

GG ISA: Gerente General de ISA

# OPERACION SINSE

## COMITE SINSE



## ORGANIZACION PARA LA OPERACION DEL SINSE - COMITE DEL SINSE

El "Comité de Informática" pasa a denominarse "Comité del SINSE". Este nombre refleja mas adecuadamente las funciones del Comité, que no están centradas en aspectos tecnológicos, y tiene en cuenta además que otros Grupos del Sector tratan temas relacionados con informática.

Se adiciona la FEN a los miembros del Comité, considerando que esta entidad es un usuario importante de la información.

El Comité continúa presentando recomendaciones a la Junta Directiva de ISA, o a otros Comités o entidades del Sector, según sea pertinente.

# **OPERACION SINSE**

## **METAS OPERATIVAS 1991**

- **Distribución mensual SIG**
- **Apoyo a Control Gestión  
MME**
- **Estados financieros  
consolidados**
- **Formato Unico para  
información deuda**

## PROGRAMA DE TRABAJO OPERATIVO PARA 1991

Las principales metas operativas del SINSE para 1991 son:

1. Iniciar la distribución mensual del SIG, con base en una versión de producción derivada del prototipo elaborado en 1990. Se evaluará la conveniencia de complementar la versión computarizada del SIG con una versión impresa, previendo carencia en algunas empresas de los equipos necesarios para la consulta.

El SIG se modificará paulatinamente según la experiencia obtenida, para ajustarlo a las necesidades de los usuarios.

2. Implementar la recolección de los indicadores de gestión definidos por la Unidad de Gestión Empresarial del MME.
3. Comenzar a distribuir estados financieros consolidados trimestrales. Para esto se requiere acordar las políticas y formatos de presentación comunes.
4. Poner en operación el formato único para recopilación de información de deuda externa e interna.

# OPERACION SINSE

## ANALISIS Y ESTUDIOS 1991

- **Análisis de Flujos y Procesos**
- **Modelo de Proyecciones Financieras**
- **Análisis de PUC**



PROGRAMA DE TRABAJO PARA 1991 - ANALISIS Y MODELOS

Las metas para 1991 son:

1. Continuar el análisis de flujos para procesos diferentes al financiero, con objeto de implementar medidas que los racionalicen. En particular, definir un informe mensual de operación estandarizado, que reemplace los varios reportes y formatos utilizados en la actualidad.
2. Implementar el modelo de proyecciones financieras, y capacitar a los analistas del Sector para que lo utilicen.
3. Analizar necesidad de PUC (Plan Unico de Cuentas) para el Sector, de acuerdo con objetivos del SINSE y otros requerimientos.

# SINSE

## AFIANZAMIENTO INSTITUCIONAL

- Mejorar Apoyo en Entidades del Sector
- Complementar Soporte Computacional Central

## AFIANZAMIENTO INSTITUCIONAL DEL SINSE

Para garantizar la continuidad del SINSE, deberán ejecutarse a corto plazo las siguientes acciones:

1. Fortalecer el apoyo al SINSE en las entidades del Sector.

Las entidades deberán aumentar la dedicación de los Coordinadores, nombrarlos cuando no existan, y crear la red de apoyo interno, redefiniendo flujos y responsabilidades en cuanto sea necesario.

Los Coordinadores deberán ser capacitados por el SINSE para que puedan realizar adecuadamente sus funciones de apoyo.

Una vez se haya hecho esto, deberá mejorarse el soporte computacional, dotando a las entidades de microcomputadores para que procesen la información solicitada por el SINSE, y distribuyan y consulten la información generada por éste.

2. Definir la complementación de los equipos de cómputo del SINSE, de manera que ofrezcan la necesaria confiabilidad para el trabajo futuro. Dentro de este estudio, analizar la alternativa de conexión a los equipos centrales de ISA, y la creación de los enlaces de telecomunicaciones con las entidades vinculadas al SINSE.

# SINSE

## BENEFICIOS PARA ENTIDADES DEL SECTOR

- Mayor eficiencia para satisfacer requerimientos externos de información
- Proyección al exterior de "buena" información
- Disponibilidad interna de información de gestión propia y del Sector

## BENEFICIOS DEL SINSE PARA LAS ENTIDADES DEL SECTOR

La implementación del SINSE beneficia al Sector como un todo y a las entidades externas a él, usuarias de su información.

Adicionalmente, las entidades del Sector obtienen beneficios internos, así:

1. Los requerimientos externos de información se pueden satisfacer mas eficientemente, porque estos requerimientos serán filtrados y racionalizados por el SINSE.

Esto puede permitir a las entidades aprovechar mas eficientemente sus recursos internos.

2. Las entidades del Sector proyectan al exterior "mejor" información sobre su gestión. Esto puede evitar distorsiones debidas a mala información, y decisiones que no correspondan a la situación real de la entidad.
3. Las entidades del Sector puede aprovechar internamente la organización creada para apoyar al SINSE, para crear sus propios sistemas de información gerenciales, y eventualmente sus propios programas de control de gestión.

En términos mas generales, la entidad puede beneficiarse de la tecnología utilizada por el SINSE, reduciendo los costos del aprendizaje interno.

Sistema de información nacional del sector  
eléctrico SINSE

333.7932 S623s Ej.1

CATALOGADO POR: HELP FILE LTDA

FECHA  
PEDIDO

PRESTADO A

FECHA  
DEVUELTO