

**MINISTERIO DE MINAS Y ENERGIA**

**CODIGO DE REDES  
BOLSA DE ENERGIA**

**1995**

001002339

333.79321J  
C718C

CODIGO DE REDES .  
BOLSA DE ENERGIA



Ministerio de Minas y Energía

**RESOLUCION NUMERO 025 DE 19**

**13 JUL. 1995**

Por la cual se establece el Código de Redes,  
como parte del Reglamento de Operación del  
Sistema Interconectado Nacional.

**LA COMISION DE REGULACION DE ENERGIA Y GAS**

en ejercicio de sus facultades constitucionales y  
legales, en especial las conferidas por las Leyes  
142 y 143 de 1994 y en desarrollo de los  
Decretos 1523 y 2253 de 1994, y

**CONSIDERANDO**

Que, de conformidad con el artículo 23o., literal /, de la Ley 143 de 1994, corresponde a la Comisión de Regulación de Energía y Gas establecer el Reglamento de Operación para realizar el planeamiento y la coordinación de la operación del Sistema Interconectado Nacional;

Que el cuerpo técnico de la Comisión elaboró un proyecto de Código de Redes, el cual fue discutido ampliamente con las empresas del sector eléctrico colombiano;

Que el Consejo Nacional de Operación, en virtud de lo dispuesto en el referido literal / del artículo 23 de la Ley 143 de 1994, emitió concepto sobre el código que se adopta mediante la presente resolución;

Que la Comisión de Regulación de Energía y Gas en su sesión del 10 de julio de 1995 estudió y adoptó el Código de Redes;

**RESUELVE:**

**ARTICULO 1o.** Adoptar el Código de Redes contenido en el Anexo General de la presente resolución, como parte del Reglamento de Operación del Sistema Interconectado Nacional.

Por la cual se establece el Código de Redes, como parte del Reglamento de Operación del Sistema Interconectado Nacional.

ARTICULO 2o. La presente resolución rige a partir de la fecha de su publicación en el Diario Oficial o en la Gaceta del Ministerio de Minas y Energía y deroga las disposiciones que le sean contrarias.

COMUNIQUESE, PUBLIQUESE Y CUMPLASE

Dada en Santafé de Bogotá, D. C., el día 13 JUL. 1995

  
JORGE EDUARDO COCK LONDONO  
Presidente  


  
EVAMARIA URIBE TOBON  
Directora Ejecutiva  


"Por la cual se establece el Código de Redes, como parte del Reglamento de Operación del Sistema Interconectado Nacional."

ANEXO GENERAL  
CÓDIGO DE REDES

INTRODUCCION

El Código de Redes esta compuesto por:

- Código de Planeamiento de la Expansión del Sistema de Transmisión Nacional
- Código de Conexión
- Código de Operación
- Código de Medida

MARCO LEGAL

El Código de Redes forma parte del Reglamento de Operación a que se refieren las leyes 142 y 143 de 1994. El Código de Redes se complementará con resoluciones emitidas por la Comisión de Regulación de Energía y Gas (CREG).

INTERPRETACION

En caso de presentarse dudas en cuanto a la interpretación y aplicación del Código de Redes, después de agotar el diálogo entre las empresas, es en primera instancia el Consejo Nacional de Operación (CNO) el encargado de efectuar las aclaraciones e interpretaciones correspondientes buscando cumplir ante todo los principios básicos de las Leyes y las resoluciones de la CREG. En caso de no existir acuerdo en el CNO sobre la interpretación o aplicación del código, es la CREG quien finalmente dirime la controversia. Para este efecto, las dudas son comunicadas por las empresas a la mayor brevedad posible y el CNO debe reunirse en un plazo máximo de cinco (5) días hábiles a partir de la comunicación.

Los casos no considerados en este Código pueden ser presentados a través del CNO para definición de la CREG.

MODIFICACION

Cualquier empresa puede presentar propuestas de modificación al presente Código de Redes ante el CNO y finalmente se aplica una vez que éste de el concepto previo y la CREG lo apruebe.

CUMPLIMIENTO

El código de Redes debe ser cumplido por los diferentes agentes a los que se refiere cada uno de los códigos que lo conforman.

El incumplimiento de las condiciones establecidas en este Código, se presentan según el caso, ante la CREG o ante la Superintendencia de Servicios Públicos Domiciliarios.

  
JORGE EDUARDO COCK LONDONO  
Presidente  


  
EVAMARIA URIBE TOBON  
Directora Ejecutiva  


"Por la cual se establece el Código de Redes, como parte del Reglamento de Operación del Sistema Interconectado Nacional."

## CODIGO DE REDES

### CODIGO DE PLANEAMIENTO DE LA EXPANSION DEL SISTEMA DE TRANSMISION NACIONAL

#### 1 INTRODUCCION

Este Código especifica los criterios, estándares y procedimientos para el suministro y tipo de información requerida por la Unidad de Planeamiento Minero Energético (UPME), en la elaboración del Plan de Expansión de Referencia, y por los Transportadores, en la ejecución del planeamiento de detalle y el desarrollo del sistema interconectado de transmisión a tensiones iguales o superiores a 220 kV, denominado Sistema de Transmisión Nacional (STN), y que deben ser considerados por los Usuarios de este sistema en el planeamiento y desarrollo de sus propios sistemas.

#### 2 OBJETIVOS

Los objetivos de este Código son:

- Especificar los estándares que serán usados por la UPME y los Transportadores en el planeamiento y desarrollo del STN
- Definir los procedimientos para el suministro y tipo de información requerida por la UPME y los Transportadores para realizar el planeamiento y desarrollo de las redes que forman parte del STN
- Promover la interacción entre los Usuarios del STN, la UPME y los Transportadores con respecto a cualquier propuesta de desarrollo en el sistema del Usuario que pueda tener un impacto en el funcionamiento del STN.

#### 3 APLICACIÓN

Este Código se aplica a los Transportadores, la UPME y los siguientes Usuarios:

- Generadores conectados directa o indirectamente al STN
- Distribuidores conectados directa o indirectamente al STN
- Grandes Consumidores conectados directamente al STN
- Cualquier otro Usuario o entidad con un sistema conectado directamente al STN.

Para tener derecho de acceso a la red, todos los Usuarios deben firmar Contratos de Conexión con los transportadores, en los cuales se especifiquen los aspectos contractuales de conexión y uso de la red, así como otros aspectos de orden administrativo, técnico y económico, incluidos la operación y mantenimiento de la conexión.

Para los refuerzos del STN se aplicará lo establecido en la Resolución CREG-001 de 1994.

#### 4 TIPOS DE CONEXION

El desarrollo del STN comprende la ejecución de refuerzos o extensiones que aparecen por un sinnúmero de razones, entre las que se incluyen las siguientes, sin estar limitadas a estas:

- Conexión de un nuevo Usuario al STN.
- El desarrollo del sistema de un Usuario del STN que ya está conectado a éste.
- La introducción de un nuevo Sitio de Conexión o la modificación de un Sitio de Conexión existente entre un Usuario y el STN.



"Por la cual se establece el Código de Redes, como parte del Reglamento de Operación del Sistema Interconectado Nacional."

- El efecto acumulado de un numero de desarrollos tales como los mencionados anteriormente por uno o más Usuarios del STN.

Los refuerzos o extensiones del sistema del STN pueden involucrar obras nuevas o de ampliación en:

- La subestacion en el Sitio de Conexion donde equipos del Usuario se conectan al STN.
- Lineas de transmisión u otros equipos, los cuales unen ese Sitio de Conexion al resto del STN.
- Lineas de transmisión u otros equipos en o entre puntos remotos de ese Sitio de Conexion.

El tiempo requerido para el planeamiento y desarrollo del STN dependerá del tipo y tamaño de los refuerzos necesarios, de los tramites legales y de la financiación para la ejecución de las diferentes fases de los proyectos, de la aprobación de los planes de expansión y del grado de complejidad del nuevo desarrollo para mantener un adecuado nivel de calidad, seguridad y confiabilidad en el sistema.

Tanto los nuevos Usuarios como los existentes que vayan a ampliar sus instalaciones o deseen conectarse a un nuevo punto de la red, deberán informar a la UPME de dicha ampliación o conexión. Dependiendo del proyecto, el (los) Transportador(es) involucrado(s) definirá(n) la fecha más temprana de entrada en operación. La UPME se establece como segunda instancia, en caso de que no exista acuerdo con respecto a esta definición.

## 5. ELEMENTOS DE PLANEAMIENTO

La planeación de la expansión del STN se realizará a corto (3 años), mediano (5 años) y largo plazo (mayor a 10 años), mediante planes de expansión flexibles que se adapten a los cambios que determinen las condiciones técnicas, económicas, financieras y ambientales, cumpliendo con los requerimientos de calidad, confiabilidad y seguridad definidos en este Código de Planeamiento. Los proyectos propuestos en estos planes deberán ser técnica, ambiental y económicamente factibles y la demanda deberá ser atendida cumpliendo con criterios de uso eficiente de los recursos energéticos.

Sin perjuicio de lo establecido en la ley, para efectuar el planeamiento del STN es necesario definir elementos de planeamiento aplicados tanto a los análisis de estado estacionario como transitorio y definir índices de confiabilidad con los cuales se mida si el suministro de energía eléctrica es adecuado.

### 5.1 CALIDAD

#### 5.1.1 Tensión

El STN se planeará de tal forma que permita, en conjunto con la generación, los sistemas de transmisión regionales y los sistemas de distribución local, asegurar que la tensión en las barras de carga a nivel de 220 kV y superiores no sea inferior al 90% del valor nominal, ni superior al 110%.

#### 5.1.2. Armónicos

Las formas de onda de tensión y corriente, con respecto al contenido de armónicos y desbalance de fases, cumplirán los requisitos establecidos por la NTC (Norma Técnica Colombiana) respectiva. Mientras no exista NTC aplicable, se utilizará la Norma ANSI/IEEE 519.

### 5.2. SEGURIDAD

El STN se debe planear en concordancia con la planeación de la generación para que, entre Transportadores y Generadores -bajo la coordinación del CND-, garanticen los siguientes aspectos:

- El sistema debe permanecer estable bajo una falla trifásica a tierra en uno de los circuitos del sistema de 220 kV con despeje de la falla por operación normal de la protección principal.
- El sistema debe permanecer estable bajo una falla monofásica a tierra en uno de los circuitos del sistema de 500 kV con despeje de la falla por operación normal de la protección principal.

Por la cual se establece el Código de Redes como parte del Reglamento de Operación del Sistema Interconectado Nacional.

- Una vez despejada la falla, la tensión no debe permanecer por debajo de 0,8 p.u. por más de 700 ms
- Las oscilaciones de ángulos de rotor, flujos de potencia y tensiones del sistema deberán ser amortiguadas (el sistema debe tener amortiguamiento positivo).
- No se permiten valores de frecuencia inferiores a 57,5 Hz durante los transitorios
- No se permiten sobrecargas en las líneas ni en los transformadores. La cargabilidad de los transformadores se determina por la capacidad nominal en MVA y para las líneas se toma el mínimo valor entre el límite térmico de los conductores, límite por regulación de tensión y el límite por estabilidad, aplicando los criterios anteriormente expuestos.

### 5.3. CONFIABILIDAD

Para la evaluación de la confiabilidad del STN se podrán usar métodos determinísticos o probabilísticos, a criterio del Transportador. El criterio de confiabilidad debe mostrar que es la alternativa de mínimo costo incluyendo costos de inversión, operación, mantenimiento de la red, pérdidas, y energía no suministrada por indisponibilidad del sistema de transmisión.

El criterio de mínimo costo debe ser equivalente al de los planes de expansión de referencia utilizados para el cálculo de los ingresos regulados de la actividad de transmisión.

#### 5.3.1. Método probabilístico

Para el análisis de confiabilidad por métodos probabilísticos el criterio será que el Valor Esperado de Racionamiento de Potencia (VERP), en cada uno de los nodos donde existe demanda, sea inferior al 1% medido en el nivel de 220 kV. Para calcular el VERP se tomara como referencia un valor de máxima indisponibilidad del 1% acumulado anual por cada 100 km de línea y por cada circuito.

#### 5.3.2. Método determinístico

Para el análisis de confiabilidad por medio de métodos determinísticos se debe utilizar el criterio N-1, según el cual el STN debe ser capaz de transportar en estado estable la energía desde los centros de generación hasta las subestaciones de carga en caso normal de operación y de indisponibilidad de un circuito de transmisión a la vez.

## 6. PROCEDIMIENTOS PARA EL SUMINISTRO DE INFORMACION

La información se clasifica en dos tipos:

- Información estandar de planeamiento.
- Información detallada de planeamiento.

En los Apéndices I y II se presenta en detalle la información requerida.

La información estandar y la información detallada de planeamiento están consideradas en tres niveles diferentes:

- Información de planeamiento preliminar de proyectos.
- Información de planeamiento de proyectos aprobados.
- Información de planeamiento de proyectos en operación.

En el momento en que un Usuario solicite un Estudio de Conexión, la información suministrada por el Usuario será considerada como información de planeamiento preliminar. El tipo de información de planeamiento preliminar dependerá de las características de cada proyecto y será definido por los Transportadores involucrados.

Por la cual se establece el Código de Redes, como parte del Reglamento de Operación del Sistema Interconectado Nacional."

Una vez se apruebe la conexión, la información preliminar del proyecto e información subsecuente requerida por los Transportadores bajo este Código de Planeamiento, se convertirá en información de planeamiento de proyectos aprobados.

En el momento en que un proyecto entre en operación se deberá actualizar la información correspondiente. Esta información será entonces llamada información de planeamiento de proyectos en operación.

La información de planeamiento de los proyectos aprobados y de los proyectos en operación formarán la base con la cual se acometerá el planeamiento del STN. Esta información no será confidencial y los Transportadores la usarán en los siguientes casos:

- En la preparación del Plan de Expansión y en estudios relacionados con este.
- Cuando se estudien solicitudes de otros Usuarios.
- Para propósitos del planeamiento operativo.
- Para suministrarla como parte de la información del sistema.

#### 7 PLAN DE EXPANSION DE REFERENCIA (TRANSMISION)

Con el fin de compatibilizar criterios, estrategias y metodologías para la expansión del STN, se constituirá un Comité de Planeamiento Asesor de la UPME, con participación de un (1) representante del área de planeamiento de transmisión de cada Transportador.

Para la preparación del Plan de Expansión de Referencia los Transportadores y los Usuarios del STN deben entregar a la UPME la información de planeamiento estándar y la información de planeamiento detallada según la lista de los Apéndices I y II. Esta información se deberá entregar a más tardar en el mes de marzo de cada año y deberá cubrir un horizonte de por lo menos diez (10) años.

La UPME considerará el concepto técnico de ISA y se apoyará en esta entidad en los estudios que requiera para elaborar el plan de expansión de referencia del STN.

La UPME someterá el Plan de Expansión de Referencia al Cuerpo Consultivo a más tardar en el mes de junio de cada año, y pondrá a disposición de los Transportadores del STN el Plan de Expansión de Referencia aprobado por el Ministerio de Minas y Energía a más tardar un mes después, para que cada Transportador actualice el plan detallado de su sistema.

Cada Transportador debe preparar anualmente un plan detallado para cinco (5) años donde se indiquen las oportunidades disponibles para conectarse y usar el sistema, señalando aquellas partes de dicho sistema con mayor factibilidad técnica para nuevas conexiones y transporte de cantidades adicionales de potencia y energía. Este plan se deberá entregar a más tardar en el mes de marzo de cada año.


El Plan de Expansión de Referencia y los planes detallados deben ser flexibles, de tal forma que se adapten a los cambios que determinen las condiciones técnicas, económicas, financieras y ambientales, cumpliendo con los requerimientos de calidad, confiabilidad y seguridad definidos en este código de planeamiento. Los proyectos propuestos en estos planes deberán ser técnica, ambiental y económicamente factibles y la demanda deberá ser atendida cumpliendo con criterios de uso eficiente de los recursos energéticos.

#### 8 PROCEDIMIENTO PARA EL ESTUDIO DE LA CONEXION

- a) El usuario deberá realizar un estudio de factibilidad técnica de la conexión. El estudio podrá ser elaborado por el usuario, o por el transportador a solicitud del usuario. El transportador acordará con el solicitante el costo del estudio.
- b) El usuario deberá informar a la UPME su intención de conectarse o modificar su conexión al sistema.

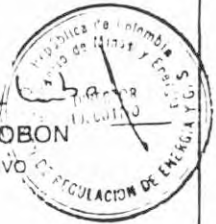
Por la cual se establece el Código de Redes, como parte del Reglamento de Operación del Sistema Interconectado Nacional."

- c) El usuario deberá presentar la solicitud de estudio de conexión al transportador mediante un formato único que incluirá:
- Un estudio de factibilidad técnica de la conexión.
  - Una descripción de los equipos a ser conectados al STN, y/o de la modificación relacionada con los equipos del Usuario ya conectados al STN.
  - La información de planeamiento estándar relevante como se lista en el Apendice I.
  - La fecha de terminación deseada del desarrollo propuesto.
- d) El formato de solicitud completo para un estudio de conexión o para la variación de un acuerdo complementario existente, según sea el caso, será enviado por el transportador a la UPME.
- e) Los transportadores involucrados acordarán con el solicitante el costo del estudio de la solicitud de conexión al STN.
- f) Los Transportadores involucrados dispondrán de un plazo de hasta tres (3) meses para dar un concepto sobre la viabilidad técnica y económica de la conexión, plazo en el cual se realizarán los estudios de planeamiento respectivos.
- g) Si como resultado del análisis de la solicitud de conexión se concluye que es preciso acometer estudios adicionales, el Usuario solicitante, y los Transportadores involucrados acordarán el plazo y costo para la realización de dichos estudios.

  
JORGE EDUARDO COCK LONDOÑO  
Presidente



  
EVAMARIA URIBE TOBÓN  
Director Ejecutivo



Por la cual se establece el Código de Redes, como parte del Reglamento de Operación del Sistema Interconectado Nacional."

## APENDICE I

## INFORMACION ESTANDAR DE PLANEAMIENTO

## 1 INTRODUCCION

En este apendice se presentan los formatos de recoleccion de la informacion estandar de planeamiento necesaria para efectuar los estudios de planeamiento de la transmision, dentro de los cuales se incluyen programas de expansion automatizada, flujos de cargas, cortocircuito, estabilidad transitoria, estabilidad dinamica, confiabilidad y evaluacion economica para la definicion de los esquemas de transmision.

## 2 SUPUESTOS

- a Se definen las siguientes categorias de informacion: demandas, sistema generacion - transmision y costos indices.
- b Los formatos con la informacion estandar de planeamiento requerida, deben ser elaborados en una hoja de calculo.
- c En los Cuadros 1 al 13 se especifican las caracteristicas de los datos requeridos.

## 3 DEMANDAS

La proyeccion de demanda debera ser coherente con la proyeccion de demanda elaborada por la UPME.

Se solicitan datos a nivel anual de las proyecciones de energia y potencia correspondientes al escenario medio o mas probable (Cuadro 1) y la informacion necesaria para su distribucion temporal a nivel mensual, ya sea estimada para el futuro o promedio historico (Cuadro 2).

Adicionalmente se requiere la curva de demanda horaria numerica (Cuadro 3) y grafica para barras de carga hasta el nivel de 110 kV del dia de maxima demanda del Sistema Interconectado Nacional -SIN- (la fecha del dia de maxima demanda del año anterior, se comunica en los primeros dias de Enero)

Costos de Racionamiento. Los costos de racionamiento seran los mismos utilizados para la operacion del SIN

## 4 SISTEMA GENERACION - TRANSMISION

La informacion de transmision debe corresponder a redes equivalentes de tensiones iguales o superiores a 110 kV utilizadas en cada empresa para los estudios de expansion de la transmision, anexando diagramas unifilares y de ubicacion geografica.

Los formatos especificados para el sistema generacion - transmision contienen la siguiente informacion general:

- Cuadro 4: Informacion de las subestaciones, la cual debe ser diligenciada para cada año.
- Cuadro 5: Informacion de lineas de tensiones iguales o superiores a 110 kV.
- Cuadro 6: Informacion de transformadores
- Cuadro 7: Informacion de unidades para estudios de estabilidad transitoria.
- Cuadro 8: Informacion del modelo detallado de maquinas.
- Cuadro 9: Informacion de reguladores de velocidad de plantas hidraulicas (se proponen los datos para un modelo tipico).

Por la cual se establece el Código de Redes, como parte del Reglamento de Operación del Sistema Interconectado Nacional.

Cuadro 10: Información de reguladores de velocidad de plantas térmicas (se proponen los datos para un modelo típico).

Cuadro 11: Información de reguladores de tensión (se proponen los datos para un modelo típico)

La información de subestaciones solicitada en el Cuadro 4 es para cada año, lo cual permite incluir las subestaciones nuevas y reflejar los cambios en demanda, generación y configuración de cada una de las subestaciones, año a año.

#### 5 COSTOS INDICES

Se solicitan los costos índices para inversión, operación y mantenimiento en miles de dólares constantes, a diciembre del año anterior.

Cuadro 12: Costos índices de subestaciones, líneas, transformadores y compensación reactiva

Cuadro 13: Costos índices de operación y mantenimiento

  
**JORGE EDUARDO COCK LONDOÑO**  
Presidente



  
**EVAMARIA URIBE TOBÓN**  
Director Ejecutivo



Por la cual se establece el Código de Redes, como parte del Reglamento de Operación del Sistema Interconectado Nacional."

Cuadro 1  
DEMANDA ANUAL DE ENERGIA Y POTENCIA

Parametro	Significado	Unidad
• Año	Año para el cual se tienen proyectadas las demandas.	
• Demanda Energia	Demanda total de energia proyectada para cada año.	GWh
• Demanda Potencia	Demanda máxima (pico) de potencia proyectada para cada año.	MW

Cuadro 2  
DISTRIBUCION DE DEMANDAS A NIVEL MENSUAL

Parametro	Significado	Unidad
• Mes	Mes al cual se aplican los factores de distribución.	
• Factor de Distribución Energia	Factor de distribución de energia en cada mes respecto a la energia anual.	
• Factor de Distribución Potencia	Factor de distribución de potencia en cada mes respecto a la potencia máxima del año	

Cuadro 3  
CURVA TIPICA DE DEMANDA HORARIA

Parametro	Significado	Unidad
• Subestacion	Nombre de la subestacion donde se mide la demanda. En caso de que exista mas de un nivel de tensión en la misma subestacion, éstos se identificarán con los siguientes números: - 5, para 500 kV - 2, para 230 kV - 1, para 110 kV	
• Hora	Hora para la cual se tiene la demanda.	
• P	Demanda de potencia activa.	MW
• Q	Demanda de potencia reactiva.	Mvar

Por la cual se establece el Código de Redes, como parte del Reglamento de Operación del Sistema Interconectado Nacional."

Cuadro 4  
INFORMACION DE SUBESTACIONES

Parametro	Significado	Unidad
<ul style="list-style-type: none"> <li>• Año</li> <li>• Nombre</li> </ul>	<p>Año al cual corresponde la información.</p> <p>Nombre que identifica la subestación. Debe corresponder con los utilizados como terminales de las líneas y de ubicación de los transformadores. En caso de que exista más de un nivel de tensión en la misma subestación, estos se identificarán con los siguientes números:</p> <ul style="list-style-type: none"> <li>- 5, para 500 kV</li> <li>- 2, para 230 kV</li> <li>- 1, para 110 kV</li> </ul>	
<ul style="list-style-type: none"> <li>• Tensión Nominal</li> <li>• Demanda (Activa y Reactiva)</li> </ul>	<p>Tensión de diseño de la subestación.</p> <p>Demanda correspondiente al día de máxima demanda y hora de máxima demanda del subsistema de cada empresa (especificar la hora de máxima demanda).</p>	<p>kV</p> <p>MW, Mvar</p>
<ul style="list-style-type: none"> <li>• Generación (Activa y Reactiva)</li> </ul>	<p>Capacidad de generación de potencia activa y reactiva en esta subestación. Los límites mínimos y máximos serán los impuestos por restricciones operativas y de capacidad.</p>	<p>MW, Mvar</p>
<ul style="list-style-type: none"> <li>• Compensación Inductiva</li> </ul>	<p>Capacidad de compensación, expresada como el número de bancos por la capacidad de cada banco. En caso de control continuo se escribirá solo la capacidad máxima.</p>	Mvar
<ul style="list-style-type: none"> <li>• Compensación Capacitiva</li> </ul>	<p>Capacidad de compensación, expresada como el número de bancos por la capacidad de cada banco. En el caso de control continuo se escribirá solo la capacidad máxima.</p>	Mvar
<ul style="list-style-type: none"> <li>• Tipo</li> </ul>	<p>Tipo de subestación:</p> <ul style="list-style-type: none"> <li>- Intemperie</li> <li>- Encapsulada</li> <li>- Mixta</li> </ul>	
<ul style="list-style-type: none"> <li>• Configuración</li> </ul>	<p>Configuración de la subestación:</p> <ul style="list-style-type: none"> <li>- BS: Barra sencilla</li> <li>- Bp + T: Barra principal y transferencia</li> <li>- 2B: Doble barra</li> <li>- 2B + T: Doble barra y transferencia</li> <li>- 2B + b: Doble barra y seccionador de bypass</li> <li>- INT 1/2: Interruptor y medio</li> <li>- Anillo: Anillo</li> </ul>	
<ul style="list-style-type: none"> <li>• Capacidad de Ampliación</li> </ul>	<p>Capacidad de ampliación en la subestación, expresada en número de módulos.</p>	



"Por la cual se establece el Código de Redes, como parte del Reglamento de Operación del Sistema Interconectado Nacional."

Cuadro 5  
INFORMACION DE LINEAS

Parametro	Significado	Unidad
• Línea	Nombres de las subestaciones terminales que identifican la línea.	
• Tensión Nominal	Tensión de diseño de la línea	kV
• Circuitos	Número de circuitos	
• Longitud	Longitud de la línea	km
• Conductor	Tipo de conductor	
• Numero de Conductores	Número de conductores por fase	
• Resistencia (R)	Resistencia de secuencia positiva, cero y mutua total de la línea, tomando como bases la tensión nominal y 100 MVA	p.u.
• Reactancia (X)	Reactancia inductiva de secuencia positiva, cero y mutua total de la línea, tomando como base la tensión nominal y 100 MVA	p.u.
• Susceptancia (Y/2)	Mitad de la susceptancia capacitiva de secuencia positiva, cero y mutua de la línea, tomando como base la tensión nominal y 100 MVA	p.u.
• Capacidad de Transporte	Capacidad de transporte de la línea. Debe corresponder al menor valor entre el límite térmico, el límite por regulación de tensión y el límite por estabilidad	MVA
• Indisponibilidad	Indisponibilidad	p.u. <sup>1</sup>
• Año en Operación	Año de entrada en operación de la línea	
• Año Fuera de Servicio	Año en que sale de operación la línea (usualmente por reconfiguración de la red).	

1

1 p.u. = 8760 horas/año

Por la cual se establece el Código de Redes, como parte del Reglamento de Operación del Sistema Interconectado Nacional

Cuadro 6  
PARAMETROS DE TRANSFORMADORES

Parametro	Significado	Unidad
• Subestacion	Nombre de la subestacion donde se encuentra ubicado el transformador.	
• Relacion de Transformacion	Relacion de transformacion nominal del transformador, indicando las tensiones nominales de los devanados.	
• Conexion	Conexion de los tres devanados del transformador, donde - Y Estrella - Y <sub>n</sub> Estrella Neutro Aterrizado - D Delta - D <sub>n</sub> Delta Aterrizada	
• Resistencia de Magnetizacion	Resistencia de magnetizacion, tomando como bases la tension nominal del devanado primario y 100 MVA	p.u.
• Devanados	Descripcion de los devanados (Primario, Secundario, Terciano)	
• Resistencia (R)	Resistencia de secuencia positiva, cero y de puesta a tierra, tomando como bases la tension nominal del devanado y 100 MVA	p.u.
• Reactancia (X)	Reactancia inductiva de secuencia positiva, cero y de puesta tierra	p.u.
• Capacidad	Capacidad nominal del devanado	MVA
• Cambiador de derivaciones	Tipo de cambiador (vgr: manual o automatico, en carga o sin tension)	
• Ubicacion del cambiador	P Primario, S Secundario, T Terciano	
• Rango del cambiador	Posicion minima y maxima del cambiador	%
• Variacion del cambiador	Tamaño del paso	%
• Indisponibilidad	Indisponibilidad	p.u.
• Año en Operacion	Año de entrada en operacion del transformador	

Por la cual se establece el Código de Redes, como parte del Reglamento de Operación del Sistema Interconectado Nacional."

Cuadro 7  
PARAMETROS DE LAS UNIDADES DE PLANTAS HIDRAULICAS (H) Y TERMICAS (T).  
PARA ESTUDIOS DE ESTABILIDAD TRANSITORIA

Parametro	Significado	Unidad
• Planta	Nombre de la planta	
• Unidad	Identificación de la unidad.	
• Potencia Nominal	Potencia nominal de la unidad.	MVA
• Capacidad Nominal	Capacidad nominal de la unidad.	MW
• Capacidad Efectiva	Capacidad efectiva de la unidad.	MW
• Inercia (H)	Inercia de la unidad, con base en 100 MVA.	seg.
• Reactancia Transitoria (X'd)	Reactancia transitoria de la unidad, con base en 100 MVA.	p.u.
• Reactancia Subtransitoria (X''d)	Reactancia subtransitoria de la unidad, con base en 100 MVA.	p.u.
• Tension Nominal	Tension nominal de la maquina.	kV
• Tension Base	Tension base tomada para el calculo de las reactancias y usada para flujos de carga y estabilidad.	
• Indisponibilidad	Indisponibilidad.	p.u. <sup>2</sup>
• Año en Operación	Año de entrada en operación de la unidad.	

Por la cual se establece el Código de Redes, como parte del Reglamento de Operación del Sistema Interconectado Nacional."

Cuadro 8  
PARAMETROS DEL MODELO DETALLADO DE LAS MAQUINAS

Parametro	Significado	Unidad
• Planta	Nombre de la planta y numero de la unidad.	
• Capacidad Nominal	Potencia nominal del generador.	MVA
• Tensión Base	Tensión tomada como base para el calculo de los parámetros en p.u.	KV
• Inercia (H)	Inercia del Grupo.	seg.
• Ra	Resistencia de armadura	p.u. <sup>3</sup>
• X2	Reactancia de secuencia negativa	p.u.
• Xo	Reactancia de secuencia cero.	p.u.
• Xd	Reactancia sincronica no saturada de eje directo.	p.u.
• X'd	Reactancia transitoria de eje directo.	p.u.
• X''d	Reactancia subtransitoria de eje directo	p.u.
• Xq	Reactancia sincronica no saturada del eje en cuadratura.	p.u.
• X'q	Reactancia transitoria del eje en cuadratura	p.u.
• X''q	Reactancia subtransitoria del eje en cuadratura	p.u.
• T'dO	Constante de tiempo transitoria de eje directo y circuito abierto	seg.
• T''dO	Constante de tiempo subtransitoria de eje directo y circuito abierto	seg.
• T'qO	Constante de tiempo transitoria del eje en cuadratura y circuito abierto.	seg.
• T''qO	Constante de tiempo subtransitoria del eje en cuadratura y circuito abierto	seg.
• XI	Reactancia de dispersión del estator	p.u.
• SAT 1 0	Saturación de la maquina a tension nominal.	
• SAT 1 2	Saturación de la maquina al 120% de la tensión nominal.	

Por la cual se establece el Código de Redes, como parte del Reglamento de Operación del Sistema Interconectado Nacional."

Cuadro 9  
PARAMETROS DE LOS REGULADORES DE VELOCIDAD  
DE PLANTAS HIDRAULICAS

Parametro	Significado	Unidad
• Planta	Nombre de la planta y número de la unidad.	
• Tipo	Según este modelo, en todos los casos GH.	
• Condición	Condición mediante la cual se obtuvo la información, entre las cuales se puede contar: - Conocido: Información suministrada por el fabricante. - Calculado: Mediante cálculos y pruebas a partir de una información base. - Típico: Tomado de la literatura técnica.	
• Pmax	Potencia máxima de salida de la turbina.	MW
• R	Estatismo de estado estable.	p u.
• Tq	Tiempo de respuesta del gobernador.	seg.
• Tp	Constante de tiempo de la válvula piloto.	seg.
• Td	Constante de tiempo del amortiguador.	seg.
• Tw/2	Mitad de la constante de tiempo de arranque del agua en la conducción.	seg.
• Vel. close	Velocidad máxima de cierre de la compuerta.	p u. <sup>4</sup>
• Vel. open	Velocidad máxima de apertura de la compuerta.	p u. <sup>5</sup>
• Dd	Estatismo temporal.	p u.

Cuadro 10  
PARAMETROS DE LOS REGULADORES DE VELOCIDAD  
DE PLANTAS TERMICAS

Parametro	Significado	Unidad
• Planta	Nombre de la planta y número de la unidad.	
• Tipo	Según este modelo, en todos los casos GG.	
• Condición	Igual a la descripción del Cuadro 9.	
• Pmax	Potencia máxima de salida de la turbina.	MW
• R	Estatismo en estado estable.	p u.
• T1	Tiempo de control.	seg.
• T2	Tiene un valor de cero para unidades de vapor.	seg.
• T3	Constante de tiempo del servomotor.	seg.
• T4	Constante de tiempo de la válvula de vapor.	seg.
• T5	Constante de tiempo del recalentador del vapor.	seg.
• F	Relación entre la capacidad antes del recalentador y la capacidad total de la turbina.	

4 p.u.-compuerta/seg.  
5 idem

Por la cual se establece el Código de Redes, como parte del Reglamento de Operación del Sistema Interconectado Nacional."

Cuadro 11  
PARAMETROS REGULADORES DE TENSION

Parametro	Significado	Unidad
• Planta	Nombre de la planta y numero de la unidad.	
• Tipo	Segun este modelo, en todos los casos EA	
• Condicion	Igual a la descripcion del Cuadro 9	
• Tr	Constante de tiempo del filtro de entrada al regulador	seg.
• Ka	Ganancia del regulador	
• Ta y Ta1	Constante de tiempo del amplificador del regulador.	seg.
• Vrm	Multiplicador de Vmax para determinar Vmin.	
• Ke	Constante de la excitatriz relacionada con el campo autoexcitado	
• Te	Constante de tiempo de la excitatriz	seg.
• Se 75max	Saturacion de la excitatriz al 75% del voltaje nominal de campo.	
• Se max	Saturacion de la excitatriz al 100% del voltaje de campo.	
• Efd max	Máximo voltaje de campo.	p.u.
• Kf	Ganancia del circuito estabilizador del regulador.	
• Tf	Constante de tiempo del circuito estabilizador	seg.

Cuadro 12  
COSTOS INDICES DE LINEAS Y SUBESTACIONES

Parametro	Significado	Unidad
• Equipo	Descripcion del equipo del cual se solicita su costo	
• Costo	Costo del equipo en miles de dolares constantes. Este costo debera incluir los costos de transporte, infraestructura, montaje, impuestos, ingenieria, administracion e imprevistos. Este costo debera estar referido a un año determinado	

Nota: Los costos deben corresponder a costos promedio.

Cuadro 13  
COSTOS INDICES DE OPERACION Y MANTENIMIENTO

Parametro	Significado	Unidad
• Equipo	Descripcion del equipo del cual se solicita el costo de su operacion y mantenimiento.	
• Costo	Costo de la operacion y el mantenimiento del equipo en un año, expresados en miles de dolares constantes. Este costo debera estar referido a un año determinado.	

Nota: En caso de que no se disponga de estos costos en forma discriminada se podrá tomar el costo equivalente global de la transmisión por kilómetro, dependiendo del nivel de tensión.

Por la cual se establece el Código de Redes, como parte del Reglamento de Operación del Sistema Interconectado Nacional."

## APENDICE II

### INFORMACION DETALLADA DE PLANEAMIENTO

#### 1 INTRODUCCION

En este apendice se presenta la informacion detallada de planeamiento, necesaria para definir los nuevos esquemas del sistema de transmision y los aspectos a considerar en el diseño.

El Transportador podra solicitar informacion complementaria -cuando lo considere necesario- para la realizacion de estudios de planeamiento detallado.

#### 2. CRITERIOS PARA PREPARAR LA INFORMACION

Las modificaciones del sistema deben cumplir con los criterios de confiabilidad.

La informacion debe incluir, además del sistema existente, la conexión propuesta y las previsiones futuras.

Cada Usuario debera considerar el efecto en la conexión de un tercero integrado a un sistema, ya sea existente o proyectado.

#### 3. INFORMACIÓN REQUERIDA

##### 3.1 ESQUEMA DEL SISTEMA DEL USUARIO

Cada Usuario debera presentar un diagrama unifilar mostrando la disposición existente y la propuesta, incluyendo la conexión a la red.

##### 3.2. ESQUEMA DE CONEXION

Para el punto de conexión a la red se debe presentar un diagrama unifilar con la siguiente informacion:

- a. Configuración de barras
- b. Campos de conexión: transformacion, líneas aéreas, cables, compensación reactiva, etc
- c. Equipos de maniobra
- d. Equipos de medición
- e. Pararrayos
- f. Tensiones de operación
- g. Corrientes nominales de barras y equipos
- h. Previsiones futuras y su posible aplicación
- i. Cargas especiales

##### 3.3. CARACTERÍSTICAS DEL PUNTO DE CONEXIÓN DEL USUARIO

Las características que deben incluir son:

- a. Nombre del nodo
- b. Localización geografica
- c. Altura sobre el nivel del mar
- d. Puesta a tierra del sistema
- e. Tensión máxima de operación (kV)
- f. Tensión asignada soportada al impulso tipo rayo (kV pico)

"Por la cual se establece el Código de Redes, como parte del Reglamento de Operación del Sistema Interconectado Nacional."

- g. Tensión asignada soportada a frecuencia industrial (kV)
- h. Tensión asignada soportada a maniobra (kV)
- i. Corriente de cortocircuito prevista (kA)
- j. Máxima duración admisible de cortocircuito (s)
- k. Tiempo normal de aclaración de una falla por protección principal (ms)
- l. Tiempo de aclaración de una falla por protección de respaldo (ms)
- m. Impedancia equivalente del sistema del Usuario en el punto de conexión. Debe incluir:
  - Resistencia de secuencia positiva
  - Resistencia de secuencia cero
  - Reactancia de secuencia positiva
  - Reactancia de secuencia cero
  - Susceptancia de secuencia positiva
  - Susceptancia de secuencia cero

Nota: Cuando no haya un punto de división natural o el Transportador considere la impedancia muy baja para el sistema, podrá solicitar al Usuario el envío de características más detalladas.

#### 3.4. DATOS DEL SISTEMA DE ALTA TENSIÓN DEL USUARIO

Cada Usuario con sistemas existentes o proyectados a 110 kV o mayor, adyacentes a un punto de conexión, debe presentar la siguiente información:

##### 3.4.1. Líneas de transmisión

Se requieren los siguientes parámetros (para todos los circuitos):

- Tensión nominal (kV)
- Circuitos (sencillo o doble)
- Longitud
- Tensión máxima de operación (kV)
- Resistencia de secuencia positiva
- Reactancia de secuencia positiva
- Susceptancia de secuencia positiva
- Resistencia de secuencia cero
- Reactancia de secuencia cero
- Susceptancia de secuencia cero

##### 3.4.2. Transformadores de interconexión

Entre la tensión de la red de interconexión y la tensión del sistema del Usuario.

- Capacidad nominal (MVA)
  - Devanado alta tensión
  - Devanado baja tensión
  - Devanado terciario
- Tensión asignada, lado de alta tensión (kV)
- Tensión asignada, lado de baja tensión (kV)
- Tensión asignada, lado de media tensión -terciario- (kV)
- Grupo de conexión
- Tipo de refrigeración
- Impedancia referida a 75°C, a potencia y tensión nominal
  - Reactancia de secuencia positiva
    - Derivación máxima
    - Derivación nominal
    - Derivación mínima
  - Resistencia de secuencia positiva
    - Derivación máxima
    - Derivación nominal
    - Derivación mínima
  - Reactancia de secuencia cero
- Cambrador de derivaciones
  - Tipo: manual o automático, en carga o sin tensión



"Por la cual se establece el Código de Redes, como parte del Reglamento de Operación del Sistema Interconectado Nacional."

- Rango del cambiador de derivaciones
- Valor de variación de cada paso

#### 3.4.3. Equipo de compensación reactiva

Para todo tipo de compensación reactiva conectado al sistema del Usuario en tensiones iguales o superiores a 110 kV se debe presentar:

- Tipo
  - Capacitivo-inductivo
  - Fijo-variable
- Capacitancia a tensión nominal
- Inductancia
- Característica de excitación de reactores
- Rangos de operación en Mvar
- Detalles de la lógica de control
- Punto y forma de conexión al sistema del Usuario (localización eléctrica, tensión, estrella aterrizada, estrella flotante o delta).
- Características del filtro de armónicos, donde sea aplicable

#### 3.4.4. Datos de protección de los Usuarios y arreglos de puesta a tierra

El Transportador requiere información sobre equipo de protección que pueda disparar, transferir disparo o cerrar algún interruptor de un punto de conexión o algún interruptor del Transportador. Se requiere:

- Descripción total del esquema del protección, incluyendo ajustes estimados para todos los relés y sistemas de protección instalados o a ser instalados en el sistema del Usuario.
- Una descripción de los recierres incluyendo tipo y tiempos.
- Una descripción total, incluyendo ajustes estimados, de todos los relés y sistemas de protección instalados o a ser instalados en: generadores, transformadores de generadores, transformadores de subestación y las conexiones asociadas.
- Para unidades generadoras con interruptor de máquina, tiempos de despeje de fallas en la zona del generador.
- El tiempo de despeje de fallas más probable para fallas en el sistema del Usuario directamente conectado al Sistema de Transmisión Nacional -STN-.
- Detalles de la forma de conexión permanente a tierra del sistema incluyendo valores de impedancia.

#### 3.4.5. Datos para calcular sobretensiones transitorias

Para la coordinación de aislamiento el Transportador necesita calcular sobretensiones transitorias. Cuando el Transportador lo requiera, el Usuario deberá enviar los datos listados a continuación relativos al sitio de conexión ya sea existente o proyectado:

- Disposición de barras, incluyendo dimensiones y geometría, además de parámetros eléctricos de los equipos asociados como: transformadores de corriente, transformadores de tensión, pasatapas y aisladores soporte.
- Parámetros físicos y eléctricos de líneas, cables, transformadores, reactores y equipo de compensación en paralelo conectado a la barra o por líneas y cables a la barra. Esta información se requiere para calcular la impedancia de onda.
- Especificación detallada de todos los aparatos conectados directamente o por líneas y cables a la barra, incluyendo niveles de aislamiento.
- Características de protección de sobretensión en los barrajes, en los terminales de línea y cables, y en equipos conectados a las barras.
- Niveles de falla y aportes de las unidades generadoras y las subestaciones de potencia adyacentes conectadas a través de líneas o equipos a las barras.
- Datos de transformadores de unidades generadoras y subestaciones de potencia:
  - Núcleos de tres (3) o cinco (5) columnas, o unidades monofásicas
  - Densidad de flujo pico de operación a tensión nominal

"Por la cual se establece el Código de Redes, como parte del Reglamento de Operación del Sistema Interconectado Nacional."

3.4.6. Datos adicionales para nuevos tipos de subestaciones de potencia y configuraciones

Se entiende que este apéndice no incluye datos de nuevos tipos de configuración y arreglos operacionales de subestaciones de potencia que surjan en el futuro, por lo cual el Transportador podrá solicitar datos adicionales para poder representar correctamente el comportamiento de tales plantas y equipos en el sistema en caso de que los datos de este anexo sean insuficientes para la ejecución de los estudios.

JÓRGE EDUARDO COCK LONDONO  
Presidente



EVAMARIA URIBETOBON  
Director Ejecutivo



"Por la cual se establece el Código de Redes, como parte del Reglamento de Operación del Sistema Interconectado Nacional."

CÓDIGO DE REDES

CÓDIGO DE CONEXIÓN

1. DEFINICIÓN

El Código de Conexión (CC) establece los requisitos técnicos mínimos para el diseño, construcción, montaje, puesta en servicio, operación y mantenimiento que todo Usuario debe cumplir por o para su conexión al Sistema de Transmisión Nacional (STN).

2. OBJETIVOS.

El CC tiene dos objetivos, primero, el de garantizar que todos los Usuarios conectados al STN tengan los mismos derechos y deberes y, segundo, el de garantizar que todos los Transportadores cumplan sus obligaciones en conformidad con lo dispuesto por la Ley 142 de 1994 "Servicios Públicos Domiciliarios", la Ley 143 de 1994 "Ley Eléctrica", sus Decretos Reglamentarios y por las Resoluciones promulgadas por la Comisión de Regulación de Energía y Gas (CREG).

3. APLICACIÓN.

El CC se aplica a cualquier Usuario conectado al STN y a cualquier conexión entre diferentes Transportadores, ya sean conexiones tanto preexistentes en operación o construcción como postuladas en el futuro.

Los Usuarios comprenden:

- Generadores conectados directa o indirectamente al STN.
- Distribuidores locales conectados directa o indirectamente al STN.
- Transportadores de sistemas de transmisión regionales conectados directamente al STN.
- Grandes Consumidores conectados directa o indirectamente al STN.
- Transportadores del STN y sus conexiones entre sí.

4. OBLIGACIONES DE LOS TRANSPORTADORES Y DE LOS USUARIOS PARA EL ACCESO AL STN Y PROPIEDAD DE LOS EQUIPOS DE CONEXIÓN.

4.1. OBLIGACIONES DE LOS TRANSPORTADORES.

4.1.1. Punto de Conexión.

En conformidad con el Código de Planeamiento, en toda solicitud de conexión, el Transportador, previa autorización de la UPME, debe efectuar los estudios de viabilidad técnica y económica. Si la conexión es viable técnica y económicamente y es aprobada por la UPME, el Transportador debe ofrecer al Usuario un Punto de Conexión del nivel a 220 kV o tensión superior, a partir del cual el Usuario podrá realizar la conexión. En general, el Punto de Conexión es el barraje a 220 kV o tensión superior de una de las subestaciones existentes en el STN, o el barraje a 220 kV o tensión superior de una nueva subestación que según el estudio de viabilidad se necesite construir.

Si la conexión es viable técnica y económicamente, pero el Transportador no posee los recursos financieros para ofrecer el Punto de Conexión, el Usuario podrá, si así lo desea, acometer con sus propios recursos la construcción del Punto de Conexión, pero cumpliendo con los requisitos del CC y el Contrato de Conexión.

4.1.2. Otras Obligaciones

- El Transportador debe cumplir con los requisitos técnicos generales de la conexión indicados en el Numeral 7.

"Por la cual se establece el Código de Redes, como parte del Reglamento de Operación del Sistema Interconectado Nacional."

- El Transportador debe efectuar los estudios de la solicitud de conexión, según lo establecido en el Código de Planeamiento y, verificar que el Usuario cumpla el CC.
- El Transportador debe cumplir los requisitos técnicos mínimos para conexiones existentes y/o nuevas del STN y, formalizar el Contrato de Conexión que regule sus relaciones técnicas, administrativas y comerciales. El Transportador interesado en conectarse al sistema de transmisión de otro Transportador, se asimilará como un Usuario y, en consecuencia debe cumplir todos los requisitos establecidos para su conexión al STN.

#### 4.2. OBLIGACIONES DEL USUARIO.

- El Usuario debe pagar al Transportador los costos incurridos por la realización de los estudios que ocasionen la solicitud de conexión.
- La conexión de Usuarios al STN exige a los primeros el pago de los cargos, donde sea aplicable, asociados a la conexión, uso y servicios de red según lo establecido por la CREG.
- El Usuario debe cumplir las normas técnicas de diseño, construcción, montaje, puesta en servicio, operación y mantenimiento de sus instalaciones y equipos, según lo establecido en los Numerales 7, 8, 9 y 10.
- La operación y el mantenimiento de la conexión la podrá efectuar el Transportador o el Usuario según se convenga en el Contrato de Conexión, pero en cualquier caso se hará con sujeción al Código de Operación según instrucciones operativas emanadas del Centro Nacional de Despacho (CND). El mantenimiento debe ser de calidad y oportunidad tal que se traduzca en máxima disponibilidad de la conexión.
- Los Usuarios que, realizan actividades de generación, transmisión, distribución o consumo, tanto en la actualidad como en el futuro y planeen conectarse al STN, deben cumplir las condiciones establecidas en el Código de Redes y las condiciones particulares para cada Usuario establecidas en el Contrato de Conexión.

#### 4.3. PROPIEDAD DE LOS EQUIPOS DE CONEXIÓN.

Cuando el ofrecimiento del punto de conexión requiera el seccionamiento de uno o más circuitos del STN, el Transportador será responsable del diseño y la construcción de las nuevas líneas (variantes) y los correspondientes módulos terminales de maniobra en el punto de conexión. La propiedad de las nuevas líneas y módulos terminales (equipos de potencia, control, protecciones, medida, registro, comunicaciones y demás equipos) será del Transportador, independientemente que dichos módulos se encuentren, o no, localizados en subestaciones de otro propietario. De esta forma, las nuevas líneas y sus módulos terminales mantendrán un único propietario, o sea del Transportador dueño de las líneas o circuitos que hayan sido seccionadas.

La propiedad de los equipos que permiten el acceso del Usuario al punto de conexión ofrecido por el Transportador puede ser del Usuario o del Transportador, en este último caso causarán cargos de conexión. En el Contrato de Conexión se consignarán todas las obligaciones económicas, técnicas, jurídicas que sean aplicables entre Usuario y Transportador en el sitio de conexión y se establecerán los límites de propiedad de los equipos y de los predios.

#### 5. PROCEDIMIENTO DE LA CONEXIÓN.

El proceso de la conexión se inicia con la firma del Contrato de Conexión y se termina con la puesta en servicio de la conexión.

5.1. PARA CONEXIONES NUEVAS (A partir de la aprobación del Código de Redes)  
Para conexiones nuevas al STN el Usuario debe cumplir los siguientes pasos:

##### PASO 1.

Con el concepto favorable de la conexión emitido por la UPME y en coordinación con el Código de Planeamiento, se debe convenir y firmar el Contrato de Conexión según lo estipulado en el Numeral 6.

"Por la cual se establece el Código de Redes, como parte del Reglamento de Operación del Sistema Interconectado Nacional."

#### PASO 2.

El Usuario debe elaborar los diseños, planos, memorias de cálculo y especificaciones para la adquisición de los equipos y materiales electromecánicos y electrónicos y para la construcción de las obras civiles y el montaje, que son necesarios para la construcción de la conexión del Usuario al Punto de Conexión ofrecido por el Transportador y, si es del caso, para la construcción de la nueva subestación o ampliación de una existente del STN.

El diseño debe cumplir con los requerimientos técnicos indicados en los Numerales 7, 8, 9 y 10 además de los lineamientos aplicables, establecidos en los Anexos CC.1 a CC.7.

La especificación de los equipos y la elaboración de los planos deben cumplir las normas internacionales IEC o sus equivalentes y las nacionales NTC (Normas Técnicas Colombianas), que sean aplicables.

#### PASO 3.

El Usuario debe presentar para aprobación del Transportador los diseños, memorias de cálculo, especificaciones y planos, incluyendo como mínimo:

- Lista de normas utilizadas.
- Configuración de la conexión y consideraciones técnicas de confiabilidad y seguridad para el STN.
- Diagramas unifilares y elementales como por ejemplo distribución de corriente continua y corriente alterna, enclavamientos, el sistema de protección, control.
- Planos de la conexión, según lo especificado en el Numeral 11.4 y Anexo CC.7.
- Plantas y cortes (Anexo CC.7).
- Características técnicas requeridas para los equipos de patio, servicios auxiliares, protección, control y supervisión que correspondan a las exigencias del CC.
- Los esquemas de protección y criterios para sus ajustes, equipos de medida para efectos comerciales/tarifarios, tablero frontera para supervisión y equipo registrador de fallas. Estos deben corresponder con las exigencias del CC.
- Los esquemas de los sistemas de telecomunicaciones, indicando la integración al CND o CRD de su cobertura, todos los equipos propuestos, sus características técnicas, las frecuencias de operación aprobadas por el Ministerio de Comunicaciones, los tipos de servicios de comunicaciones que se implementarán, y demás información necesaria para probar los sistemas, según lo requerido en el Anexo CC.3.
- Las Reglas de Seguridad aplicables en el Sitio de Conexión que sea frontera con el STN. Los procedimientos de puesta a tierra y de aislamientos deben satisfacer los requerimientos del Transportador (Numerales 7.6, 8.2.5 y 9.2.3).
- La información requerida para la supervisión y control (Según Anexo CC-6), lectura y registro de medidas de información comercial según lo requerido en el Código de Medida.

El Transportador en un plazo de dos (2) meses debe revisar y aprobar los diseños. Si el Transportador solicita correcciones o ampliaciones de la información, el plazo se contará a partir de la fecha en que el Usuario haya completado toda la documentación.

#### PASO 4.

Después de aprobados los diseños, el Usuario puede iniciar los procesos de compra de los equipos y presentar reportes de pruebas tipo que satisfagan los requerimientos de las normas IEC, ANSI o NTC. Los fabricantes deben adjuntar certificados de aseguramiento en conformidad con las normas ISO serie 9000.

El Usuario debe enviar para información del Transportador las características técnicas garantizadas de los equipos finalmente adquiridos.

#### PASO 5.

Antes del inicio de la construcción de las obras civiles y del montaje del equipo se debe informar al Transportador la programación de los trabajos principales y el nombre de la firma interventora contratada por el Usuario. Además se debe presentar:

- Un juego de planos "Aprobados para Construcción" de las obras civiles.

"Por la cual se establece el Código de Redes, como parte del Reglamento de Operación del Sistema Interconectado Nacional."

- El otorgamiento legal de todas las servidumbres para la conducción de energía eléctrica sobre el corredor definido para la nueva conexión.
- La licencia de construcción de la(s) subestación(es) y el(los) certificado(s) de libertad que demuestre(n) la(s) propiedad(es) del(os) predio(s) donde se instalará(n) la(s) subestación(es) de la nueva conexión.

#### PASO 6.

- Se debe informar al Transportador la fecha de inicio de las pruebas de puesta en servicio y solicitar la supervisión de pruebas en sitio de los equipos e instalaciones.
- El modelo del protocolo de pruebas de puesta en servicio se debe entregar al Transportador con dos (2) meses de anticipación para revisión y aprobación, y será devuelto un mes antes de la fecha de puesta en servicio. Conjuntamente con el protocolo se debe enviar un juego completo de la última versión actualizada de planos eléctricos, unifilares, elementales y de disposición de los equipos de la conexión de la subestación.
- Se deben cumplir los requisitos para la puesta en servicio de la conexión, especificados en el Numeral 10.

#### PASO 7.

Después de ejecutadas las pruebas, aceptada la instalación y aprobado el informe de cumplimiento de normas, se autorizará la conexión y puesta en servicio de la instalación.

#### PASO 8.

Toda modificación deberá ser informada al Transportador, para su estudio y aprobación.

#### PASO 9.

En adelante, la operación y mantenimiento se deben hacer en conformidad con el Código de Operación y con el Contrato de Conexión.

### 5.2. PARA CONEXIONES EN OPERACIÓN O EN CONSTRUCCIÓN ANTES DE LA APROBACIÓN DEL CODIGO DE REDES.

#### 5.2.1 Para Usuarios.

Las conexiones que estén en operación o estuviesen en construcción antes de la aprobación del Código de Redes tendrán un plazo máximo de cuatro (4) años después de la fecha de aprobación del Código de Redes, para ajustarse a los requisitos técnicos mínimos de telecomunicaciones, protecciones, registro de fallas, supervisión y control establecidos en los anexos CC.3 a CC.6. Si transcurrido el plazo el Usuario no cumple con estos requisitos técnicos mínimos, la Superintendencia de Servicios Públicos Domiciliarios (SSPD) establecerá la penalización a que diere lugar.

#### PASO 1.

Cada Usuario con la colaboración de un representante del Transportador debe elaborar una evaluación del estado de la conexión en relación con los requerimientos técnicos mínimos establecidos en los Anexos CC-3 a CC-6.

El informe de ajuste resultante de la evaluación, junto con su cronograma, para cumplir los requerimientos, se debe entregar al Transportador a más tardar seis (6) meses después de la fecha de aprobación del Código de Redes.

#### PASO 2.

Se debe suscribir con el Transportador el Contrato de Conexión, el cual debe incluir, entre otros, los compromisos de ajustes expresados en el paso 1 o en su defecto la obligación de realizar la evaluación en los seis (6) meses siguientes de la firma del Contrato de Conexión y en los términos y condiciones establecidos en el artículo 5° de la Resolución CREG - 002 de noviembre 2 de 1994.

"Por la cual se establece el Código de Redes, como parte del Reglamento de Operación del Sistema Interconectado Nacional."

#### PASO 3.

Se debe presentar al Transportador un reporte con los parámetros técnicos actualizados de la conexión según el detalle indicado por el Código de Planeamiento.

#### 5.2.2. Para Transportadores.

Las conexiones entre Transportadores que estén en operación o en construcción antes de la vigencia de la presente resolución deben cumplir con los requisitos técnicos mínimos de Telecomunicaciones, Protecciones, Registro de Fallas, Supervisión y Control establecidos en los Anexos CC.3 a CC.6. El plazo máximo para ajustarse a los requisitos técnicos mínimos es de cuatro (4) años contados a partir de la aprobación del Código de Redes. Si pasado este tiempo, el Transportador responsable de los ajustes no cumple con los requisitos técnicos mínimos, la SSPD establecerá la penalización a que dé lugar. Igualmente deben cumplir con lo dispuesto en el Código de Medida, y en el Código de Operación.

#### PASO 1

Cada Transportador debe elaborar una evaluación del estado de su(s) conexión(es) con otro(s) Transportadores en relación con los requerimientos técnicos mínimos establecidos en los Anexos CC.3 a CC.6. Para elaborar la evaluación de cada conexión, los Transportadores involucrados deben nombrar un representante con autoridad para firmar la evaluación y los compromisos que de él se deriven.

La evaluación se debe entregar a la UPME a más tardar seis (6) meses después de la fecha de aprobación del Código de Redes, adicionando un cronograma de actividades y compromisos para ajustar la conexión a los requisitos técnicos mínimos exigidos.

#### PASO 2.

Se debe suscribir con el Usuario el Contrato de Conexión, el cual debe incluir, entre otros, los compromisos de ajustes expresados en el paso 1 o en su defecto la obligación de realizar la evaluación en los seis (6) meses siguientes de la firma del Contrato de Conexión y en los términos y condiciones establecidos en el artículo 5º de la Resolución CREG - 002 de noviembre 2 de 1994.

#### PASO 3.

Se debe presentar al Transportador un reporte con los parámetros técnicos actualizados de la conexión, según el detalle indicado por el Código de Planeamiento.

#### 6. CONTRATO DE CONEXIÓN.

El Contrato de Conexión, tanto para conexiones nuevas como para existentes, deberá incluir la siguiente información básica:

- Definición de toda la terminología utilizada y la forma cómo debe interpretarse el Contrato.
- Determinación del objeto y el alcance del Contrato en términos generales, incluyendo las obligaciones que se impongan a los Transportadores y a los Usuarios.
- Documentos que hacen parte del Contrato y rigen su interpretación y alcance:
  - Las leyes No 142, 143 de 1994 y sus decretos regulatorios.
  - Las resoluciones vigentes de cargos de conexión y transporte de energía emitidas por la CREG.
  - El Código de Redes en toda su integridad.
- Cargos por conexión al STN:
  - Exigencia a los Usuarios del pago de los cargos a que hubiese lugar, forma de facturación y pago.
  - Programa para la conexión.
  - Frecuencia de revisión de los cargos.
  - Información que el Usuario debe suministrar al Transportador para que éste pueda calcular los cargos correspondientes.

"Por la cual se establece el Código de Redes, como parte del Reglamento de Operación del Sistema Interconectado Nacional."

- Obras y equipos que hacen parte de la conexión, según la Resolución CREG 001 de 1994, artículo 21.
- Límites físicos de la propiedad:
  - Del inmueble.
  - En alta y baja tensión.
  - En los circuitos de protecciones.
  - En los circuitos de sincronización.
  - En los circuitos de control.
  - En el registrador cronológico de eventos y registrador de fallas.
  - En telecomunicaciones, telecontrol.
  - En los circuitos de medida, telemedida.
  - En el sistema contra incendio y
  - Los aspectos que en general sea necesario especificar.
- El Contrato establecerá los aspectos operacionales del sistema en condiciones normal y de emergencia.
- Convenir la responsabilidad y las condiciones técnicas de la operación y mantenimiento, programado y correctivo, para coordinar su ejecución de tal forma que se reduzcan los tiempos de indisponibilidad de equipos y/o líneas.
- Derechos y condiciones de acceso de personal a las instalaciones.
- Definir los servicios prestados entre las partes como:
  - La operación.
  - El mantenimiento.
  - Las comunicaciones.
  - Los servicios auxiliares en baja tensión, entre otros.
  - Préstamo o arrendo de equipo.
  - Servicios de supervisión e información.
- En el Contrato se debe especificar que las partes cumplan con el Código de Seguridad Industrial del Sector Eléctrico.
- Establecer la supervisión de:
  - El Contrato de Conexión, para operación y mantenimiento.
  - La operación en aspectos como la jerarquía de operación, normas o consignas operativas, instrucciones de servicio, información general.
  - El mantenimiento en relación con los programas de mantenimiento, protocolos y normas, repuestos y medios, accesos, mantenimiento correctivo entre otros.
- El Usuario deberá elaborar las solicitudes de modificaciones que se requieran para conectarse. Esta solicitud debe dirigirse al Transportador y cumplir con los siguientes requisitos:
  - La aprobación por parte del transportador.
  - Las licencias técnicas que fijen las condiciones técnico-económicas.
  - Firmar el Contrato de Conexión.
  - Fijar los cargos de supervisión de acuerdo a la legislación vigente.
- Las partes se obligan a comunicarse cualquier cambio en las informaciones contenidas en el Contrato de Conexión.
- El Contrato debe especificar que el Transportador se compromete a que toda la información que le suministre el Usuario será confidencial (a menos que se den autorizaciones específicas para hacer pública tal información). Del Usuario también se requerirá que la información obtenida del Transportador sea confidencial.
- Definir las responsabilidades para todos los servicios pactados entre las partes.
- Debe otorgarse el mandato al Transportador para hacer uso eventual de la garantía de los equipos.
- El Usuario debe informar al Transportador las garantías de estabilidad de la obra suscritas.
- Las partes deben dejar constancia de que el personal que operará y realizará los trabajos de mantenimiento y de supervisión de operación y mantenimiento cuentan con un seguro integral ante eventuales accidentes de trabajo.
- Establecer qué tipo de documentación debe entregarse al transportador antes de la fecha de energización y los plazos para su trámite.
- Definir el procedimiento a seguir cuando se deban resolver cuestiones, disputas o divergencias que surjan entre las partes.
- Las partes definirán la jurisdicción nacional.
- Las partes para efecto de la correspondencia comercial deben fijar sus domicilios comerciales.
- Se debe especificar la duración y terminación del Contrato.
- Se deben especificar causales de modificaciones al Contrato (estipulaciones y leyes de la nueva estructuración del Sector Eléctrico Colombiano).



"Por la cual se establece el Código de Redes, como parte del Reglamento de Operación del Sistema Interconectado Nacional."

- Incluir un listado de Anexos que contengan los documentos relacionados con el Contrato de Conexión.
- Si el punto de conexión consiste en una ampliación de una subestación existente, además de lo anterior, el Contrato deberá incluir:
  - Aprobación del Transportador a la programación y la forma como se realizarán los trabajos de interfaz entre los equipos nuevos y los existentes en las partes de potencia, control, protecciones, medida, registros, sistema contra incendio, etc. Con base en esta información el CND programará las desenergizaciones requeridas.
  - Programa de desenergizaciones de líneas o equipos necesarias para hacer los trabajos de interfaz. La indisponibilidad de una línea y/o equipo por condiciones del STN no dará lugar a reclamaciones de parte del Usuario pero éste podrá solicitar una explicación de tal impedimento en caso de que vea afectado económicamente.

El Contrato de Conexión consistirá de todos o algunos de los puntos anteriores, dependiendo de si es una nueva conexión o una conexión existente, según lo establecido en el Numeral 5.

#### 7. REQUISITOS TÉCNICOS GENERALES DE LA CONEXIÓN.

En este numeral se presentan los requisitos técnicos generales que deben cumplir todos los equipos de los Usuarios en las distintas partes y en los diferentes casos de conexión al STN que se pueden presentar. Los requisitos técnicos particulares de la conexión STN / Generador y la conexión STN / Distribuidor - Gran Consumidor se presentan en los Numerales 8 y 9.

Las responsabilidades en el Sitio de Conexión son las indicadas en el Numeral 11. Aspectos técnicos particulares de cada conexión, incluyendo operación y mantenimiento, se deben consignar en el Contrato de Conexión.

Los Transportadores deben garantizar, según lo previsto por el Código de Redes, que el sistema de transmisión cumple con criterios técnicos de diseño en relación con la parte del sistema de transmisión del lado Transportador en el Punto de Conexión con un Usuario. En relación con los criterios operacionales la responsabilidad de los Transportadores y de los Usuarios es la definida en el Código de Operación.

Los siguientes parámetros técnicos del Sistema Interconectado Nacional (SIN) se deben tener en cuenta por parte del Usuario en el diseño del equipo que se conecte al STN.

##### 7.1. SUBESTACIONES.

La configuración de una nueva subestación de alta tensión a 220 kV o tensión superior o de la conexión a una subestación existente debe ser tal que, como mínimo permita efectuar el mantenimiento al equipo de interrupción de cualquier circuito de la subestación, sin interrumpir la continuidad del flujo de potencia por dicho circuito y, que permita la discriminación de propiedad entre el Transportador y el Usuario para efectos de operación y mantenimiento. Con este requisito se persigue que el STN pueda conservar o mejorar los niveles de confiabilidad y seguridad de la operación del SIN.

Los interruptores de potencia, seccionadores, cuchillas de puesta a tierra, transformadores de potencia, transformadores de tensión, reactores, transformadores de corriente, pararrayos, bujes, equipos de neutro, condensadores, trampas de onda, acoplamientos de telecomunicaciones, protecciones, control análogo y digital y telecomunicaciones, y los requerimientos de aislamiento externo y coordinación de aislamiento en el Sitio de Conexión STN/Usuario deben cumplir con las normas IEC, ANSI y NTC aplicables, en el momento de su diseño.

Los equipos y materiales de las subestaciones deben ser diseñados, fabricados y probados por fabricantes o entidades que cumplan con los requisitos de aseguramiento de la calidad, según normas ISO serie 9000.

Los requisitos técnicos de selección de configuración, localización, selección de equipos de patio, etc., tanto para el caso de una nueva subestación como para el caso de la ampliación de una subestación existente se complementan en el Anexo CC. 2.

"Por la cual se establece el Código de Redes, como parte del Reglamento de Operación del Sistema Interconectado Nacional."

7.2. LÍNEA DE TRANSMISIÓN PARA ACOMETIDA AL STN.

Por exigencias propias de confiabilidad y seguridad de la operación del SIN y del STN, no se permitirán conexiones en " T ", ni aún provisionalmente, de líneas de transmisión o transformadores a líneas del STN. El diseño de la línea de transmisión deberá cumplir las especificaciones del Anexo CC.1 y se someterá a aprobación del Transportador.

7.3. CARGA.

El Usuario debe garantizar y comprobar con estudios técnicos que la carga conectada al STN cumpla los requisitos por contenido de armónicos establecidos en la norma IEEE 519 y por desbalance de fases y fluctuaciones de tensión que establezca la norma NTC o en su defecto por las normas internacionales.

Se exigirán mediciones de armónicos durante la puesta en servicio, siguiendo todos los procesos de uso de las cargas estableciendo mediciones por lo menos de una semana. Estas mediciones deberán estar de acuerdo con los estudios presentados.

7.4. FRECUENCIA.

El valor nominal de la frecuencia del SIN colombiano es de 60,00 Hz.

Las tolerancias y variaciones operacionales están definidas en el Código de Operación.

7.5. TENSIÓN.

La tensión nominal del STN es de 220 kV y 500 kV. No obstante, para efectos de diseño de nuevas instalaciones, se exige una tensión nominal de 230 kV.

Las variaciones de tensión permitidas están definidas en el Código de Operación.

7.6. PUESTA A TIERRA.

Para tensiones de 220 kV y superiores, el neutro del STN debe estar efectivamente puesto a tierra, con un factor de puesta a tierra no mayor que el 80 %. Es decir, para cualquier configuración del sistema, la relación entre la reactancia de secuencia cero y la reactancia de secuencia positiva debe ser menor que 3, y además, la relación entre la resistencia de secuencia cero y la resistencia de secuencia positiva debe ser menor que 1.

7.7. CALIDAD DE LA FORMA DE ONDA DE TENSIÓN.

El STN en cada Punto de Conexión, debe garantizar que la forma de onda de tensión, sin el usuario conectado, con respecto a contenido de armónicos y desbalance de fases cumplirá los requerimientos de la Norma NTC o en su defecto con los de la Norma IEEE 519.

Cuando el Usuario está conectado a la red el valor de distorsión armónico total y armónico individual en el punto de conexión no deberá exceder los valores establecidos en la NTC o en su defecto en la Norma IEEE 519.

7.8. FLUCTUACIONES DE TENSIÓN.

No deberá existir el efecto titileo (flicker) debido a las perturbaciones instantáneas de la red.

Las fluctuaciones de tensión en el Punto de Conexión, con una carga variable directamente conectada al STN, no deben exceder los valores establecidos por la norma NTC o en su defecto por los de la Norma IEC 555 - 3.

"Por la cual se establece el Código de Redes, como parte del Reglamento de Operación del Sistema Interconectado Nacional."

## 8. REQUISITOS PARTICULARES PARA LA CONEXIÓN DE GENERADORES AL STN.

### 8.1. REQUISITOS TÉCNICOS DE LA CONEXIÓN.

#### 8.1.1. Equipo de Interrupción.

Toda conexión entre un Generador y el STN debe ser controlada por interruptores de potencia capaces de interrumpir la máxima corriente de cortocircuito en el Punto de Conexión. En los estudios indicados en el Código de Planeamiento se darán los valores de corriente de cortocircuito y la capacidad de los interruptores de potencia del STN en puntos de conexión existentes y futuros.

#### 8.1.2. Equipo de Protección.

Las protecciones de las unidades de generación y sus conexiones al STN deben cumplir los siguientes requisitos para reducir a un mínimo el impacto en el STN por fallas en los circuitos de propiedad de los Generadores:

- Los tiempos de despeje de las protecciones primarias por fallas en los equipos del Generador directamente conectado al STN y por fallas en la parte de la STN directamente conectada al equipo del Generador, desde el inicio de falla hasta la extinción del arco en el interruptor de potencia, no debe ser mayor que:
  - 80 ms en 500 kV.
  - 100 ms en 220 kV.
- En el evento de no operación de los sistemas de protección primarios, el Generador debe proveer una protección de respaldo con tiempo de despeje de falla no mayor de 300 ms por fallas en la conexión de alta tensión del Generador.
- Cuando la unidad de generación está conectada a los niveles de 220 kV o tensiones superiores del STN, el Generador debe proveer una protección de falla de interruptor, la cual debe ordenar el disparo de todos los interruptores de potencia locales o remotos que garanticen el despeje de la falla en un tiempo ajustable entre 100 ms y 500 ms después de detectada la condición de falla de interruptor.
- Adicionalmente, el Generador debe proveer las siguientes protecciones que minimizan el impacto sobre el STN:
  - Protección por deslizamiento de polos, la cual se exigirá según los requerimientos de operación del STN.
  - Protección de alta y baja frecuencia según los límites especificados en el Código de Operación.

#### 8.1.3. Equipo de Medición Comercial.

El Generador debe proveer la infraestructura y equipo necesario para llevar la información que se requiera de medición tarifaria de acuerdo con lo establecido en el Código de Medida.

#### 8.1.4. Equipos de Telecomunicaciones.

- Para asegurar el correcto control operativo entre Generador y Centro Regional de Despacho (CRD) y/o CND, según se consigne en el Contrato de Conexión, se deben establecer servicios de telecomunicaciones, según los siguientes requisitos:
  - Servicio de Telefonía Operativa  
La telefonía operativa es el servicio por el cual el ingeniero/operador del Generador y el ingeniero/operador del CRD o CND, responsables del control del sistema, se comunican entre sí, tanto en condiciones de operación normal como de emergencia. Debe haber como mínimo un abonado telefónico de la red operativa del CND o CRD en el Sitio de Conexión - lado Generador.  
Teleprotección.
  - Servicio de Comunicación de Emergencia.  
En general, la comunicación de emergencia podrá ser servida por una estación base de la red móvil del Transportador, u otros medios como red pública conmutable, telefonía celular, que provea comunicación para actividades de mantenimiento y respaldo en los casos de colapso de la telefonía operativa. Su implementación en el Sitio de Conexión del lado Generador se determina en el Contrato de Conexión.

"Por la cual se establece el Código de Redes, como parte del Reglamento de Operación del Sistema Interconectado Nacional."

• Servicio de Telefax.

Se debe instalar un servicio de telefax en el Sitio de Conexión del lado Generador, para la circulación de documentos durante el control operativo.

En el Contrato de Conexión se debe consignar el medio para el servicio de telefax.

- Además de los anteriores servicios de telecomunicaciones requeridos, se debe proveer la infraestructura en las comunicaciones para llevar la información siguiente desde el Punto de Conexión al CND o CRD que pertenezca:

• Equipo de supervisión y control, según Anexo CC.6.

• Equipo de registro de fallas, según Numeral 8.1.5 y Anexo CC.5.

• Información comercial, según Código de Medida.

El Generador debe garantizar un sistema de comunicaciones confiable entre su instalación y el CND o CRD respectivo.

- Si el Transportador requiere que el Generador instale, como parte de su equipo de conexión al STN, equipo de protecciones cuyo esquema contemple una o varias teleseñales, deberá hacer las previsiones del caso en su equipo de telecomunicaciones.

Los anteriores requisitos se complementan con lo establecido en el Anexo CC.3.

8.1.5. Equipo Registrador de Fallas.

El Generador debe proveer un sistema registrador de fallas que permita al Transportador supervisar el desempeño de los circuitos de conexión del Generador al STN en el Punto de Conexión. Los requisitos técnicos del sistema registrador de fallas son los especificados en el Anexo CC.5.

8.1.6. Equipo de Supervisión y Control.

El Generador debe proveer la infraestructura y equipo necesario para llevar la información que se requiera de supervisión y control al CND o CRD respectivo, de acuerdo con lo establecido en el anexo CC.6 del CC.

8.2. REQUISITOS TÉCNICOS DEL GENERADOR.

Como mínimo se deben tener en cuenta los siguientes requisitos:

8.2.1. Puesta a Tierra del Neutro.

Los devanados de alta tensión del transformador conectado al STN de cada unidad (o grupo de unidades) de generación, deben estar conectados en estrella (Y) con el punto neutro accesible y efectivamente puesto a tierra, como se definió en el numeral 7.6.

8.2.2. Relés de Frecuencia.

Las unidades de generación se deben proveer con relés de frecuencia con rangos de operación que estén dentro de los límites estipulados en el Código de Operación. Estos deben operar para umbral de frecuencia y tasa de cambio de frecuencia definidos en el Código anterior.

8.2.3. Ajuste de Relés.

El ajuste de los relés serán coordinados (tanto en el momento de la conexión como en el futuro) con referencia al Punto de Conexión para asegurar la desconexión rápida y selectiva de los equipos involucrados en una falla.

El Generador realizará los estudios de coordinación de protecciones y los someterá a aprobación del Transportador. Estos ajustes no podrán ser modificados unilateralmente por el Generador ni por el Transportador.

"Por la cual se establece el Código de Redes, como parte del Reglamento de Operación del Sistema Interconectado Nacional."

## 9. REQUISITOS PARTICULARES PARA LA CONEXIÓN AL STN DE DISTRIBUIDORES, GRANDES CONSUMIDORES Y OTROS TRANSPORTADORES.

### 9.1. EQUIPO DE INTERRUPCIÓN.

Toda conexión de un Usuario al STN debe ser controlada por uno o más interruptores de potencia capaces de interrumpir la máxima corriente de cortocircuito en el Punto de Conexión. En los estudios indicados en el Código de Planeamiento se darán los valores de corriente de cortocircuito y la capacidad de los interruptores de potencia del STN.

### 9.2. EQUIPO Y ESQUEMA DE PROTECCIÓN.

- Si la conexión requiere la construcción de una nueva subestación para el seccionamiento de líneas de un Transportador, los sistemas locales de protección a instalarse deben ser compatibles técnicamente con los esquemas existentes en los extremos remotos de las líneas seccionadas. Las protecciones principales deben tener principios de operación diferentes entre sí y sus señales de corriente y tensión se deben tomar de diferentes devanados secundarios de los transformadores de corriente y tensión. Se deben instalar protecciones de falla de interruptor y proveer el sistema de teledisparo mediante canales de teleprotección apropiados, tanto para esta protección como para las protecciones principales y de respaldo, cuando lo requieran, y se debe suministrar el sistema de recierre automático monopolar y tripolar de los interruptores de potencia de las líneas.
- Si la conexión se hace en una subestación existente de un Transportador, en la ampliación de esta subestación se debe proveer la protección de falla de interruptor y se debe proveer transformadores de corriente compatibles con los existentes para mantener el balance de protección de barras.
- El tiempo para despeje de falla de la protección principal en el sistema eléctrico de los Distribuidores, Grandes Consumidores y Transportador, desde el inicio de la falla hasta la extinción del arco en el interruptor de potencia, no debe ser mayor que:
  - 80 ms en 500 kV.
  - 100 ms en 220 kV.
  - 120 ms < 220 kV.
- En el evento de no operación de los sistemas de protección destinados al cumplimiento de los anteriores requisitos de tiempos de despeje de falla, el Distribuidor o Gran Consumidor debe proveer una protección de respaldo. La protección de respaldo suministrada por el Distribuidor o Gran Consumidor tendrá un tiempo de despeje de falla no mayor que 300 ms por fallas en sus equipos.
- Se debe suministrar una protección de falla de interruptor para el equipo interrupción principal de potencia que corte el intercambio de corriente de falla con el STN. Esta protección debe disparar, de ser necesario, todos los circuitos eléctricamente adyacentes conectados al STN, en un tiempo ajustable entre 200 ms y 500 ms incluyendo los disparos transferidos (remotos) a que dé lugar.
- En toda conexión se debe instalar una protección de sobrecorriente direccional a tierra.
- Los interruptores de potencia deben tener dos bobinas de disparo diferentes, alimentadas por circuitos de corriente continua diferentes y se debe implementar la supervisión de estos circuitos de disparo.

Los anteriores requisitos se complementan con lo especificado en el Anexo CC.4.

### 9.3. EQUIPO DE TELECOMUNICACIONES.

Se aplica lo establecido en el Numeral 8.1.4.

### 9.4. EQUIPO DE MEDIDA.

Los requisitos técnicos del equipo de medida para propósitos de control, supervisión se definen en el Anexo CC.6 y los de medición para fines comerciales que se deben instalar en los nuevos campos de conexión, están consignados en el Código de Medida.

### 9.5. EQUIPO DE REGISTRO DE FALLA.

El Transportador debe disponer de equipos de monitoreo en el sistema de transmisión que le permitan supervisar el desempeño del equipo y circuitos del STN en el Punto de Conexión.

"Por la cual se establece el Código de Redes, como parte del Reglamento de Operación del Sistema Interconectado Nacional."

El Usuario debe instalar un sistema de registro digital de fallas, en el Punto de Conexión, lado Usuario y sus datos se deben transmitir por canales digitales de datos hasta la Estación de Analisis de Fallas que indique el Transportador.

Los requisitos del sistema de registro de fallas se especifican en el Anexo CC.5.

#### 9.6. EQUIPO DE SUPERVISIÓN Y CONTROL.

Los requisitos técnicos de supervisión y control se detallan en el Anexo CC.6.

#### 9.7. AJUSTE DE RELÉS.

Los ajustes de las protecciones se deben coordinar con referencia al Punto de Conexión para asegurar la desconexión rápida y selectiva del equipo en falla. El Transportador y el Usuario deben acordar el intercambio de información necesaria para la elaboración de los estudios de coordinación de protecciones. El Usuario debe hacer los estudios de coordinación de protecciones y someterlos a aprobación del Transportador.

#### 9.8. TRABAJOS EN EQUIPO DE PROTECCIÓN.

Ninguna protección de barras, ni circuitos de c.a. o c.c. (excepto aquellos con disparo asociado a equipo propio del Usuario) pueden ser intervenidos o alterados por el personal del Distribuidor o Gran Consumidor o tercero en ausencia de un representante del Transportador.

#### 9.9. PUESTA A TIERRA DEL NEUTRO.

Los devanados de alta tensión a 220 kV y tensiones superiores de los transformadores o autotransformadores trifásicos o bancos conectados al STN deben estar conectados en estrella con el neutro efectivamente puesto a tierra. La puesta a tierra y la conexión de los devanados de alta y baja tensión deben ser tales que el factor de puesta a tierra cumpla el requisito del Numeral 7.6.

#### 9.10. RELES DE FRECUENCIA.

Cada Distribuidor o Gran Consumidor debe hacer las provisiones de equipo necesarias para facilitar la desconexión automática de demanda por baja frecuencia, según lo requerido por el Código de Operación.

#### 10. REQUISITOS PARA LA PUESTA EN SERVICIO DE LA CONEXIÓN.

El Usuario debe entregar con dos (2) meses de anticipación, para revisión y aprobación por parte del Transportador, el cronograma de actividades y el protocolo de puesta en servicio de la instalación de conexión, los cuales serán devueltos por el Transportador, un mes antes de la fecha prevista para la puesta en servicio. Para autorizar la puesta en servicio, el Usuario debe cumplir con los siguientes requisitos mínimos:

##### 10.1. LÍNEA DE TRANSMISIÓN.

El Usuario debe obtener el visto bueno del Transportador sobre la inspección del estado de la línea de transmisión, incluyendo mediciones de campo de los parámetros de la línea.

##### 10.2. TELECOMUNICACIONES.

El Usuario debe tener operativos y disponibles los equipos y servicios requeridos según lo establecido en el Numeral 8.1.4.

"Por la cual se establece el Código de Redes, como parte del Reglamento de Operación del Sistema Interconectado Nacional."

#### 10.3. PROTECCIONES.

El Usuario debe suministrar con tres meses de anticipación a la puesta en servicio un estudio de coordinación de protecciones y calcular los ajustes definitivos. Antes de la puesta en servicio, el Transportador y el Usuario ajustarán las protecciones de los nuevos campos de conexión y otros puntos del STN que se modifiquen en razón de la conexión. Es requisito tener probados y calibrados los relés de protección de acuerdo con dichos ajustes para las pruebas de puesta en servicio.

#### 10.4. SISTEMA DE MEDICIÓN COMERCIAL.

El Usuario debe tener operativo y disponible el sistema de medición comercial de energía, según lo requerido por el Código de Medida.

#### 10.5. SISTEMA DE REGISTRO DE FALLAS.

El Usuario debe tener disponible y operativo el sistema de registro de fallas con transmisión remota de la información a la Estación de Análisis de Fallas indicada por el Transportador.

#### 10.6. SUPERVISIÓN Y CONTROL.

Se requiere que la RTU del Usuario haya cumplido exitosamente las pruebas, punto a punto, locales y remotas.

#### 10.7. PRUEBA DE LA CONEXIÓN MEDIANTE LA EJECUCIÓN DE FALLAS REALES.

En coordinación con el Transportador, CND y CRD respectivo, el Usuario deberá programar la ejecución de fallas reales en las líneas con el fin de garantizar el correcto funcionamiento de los equipos de interrupción, protección, control, registro de fallas y telecomunicaciones.

El objetivo de la prueba es verificar el correcto funcionamiento del sistema completo, la cual complementa las pruebas individuales de funcionamiento de cada equipo o subsistema. El Transportador supervisará estas pruebas, las aprobará y deberá estar presente durante su ejecución.

Al finalizar las pruebas, el Usuario debe entregar al Transportador un Informe de Pruebas que contenga la información histórica y técnica de las pruebas y puesta en servicio.

Dentro de la información histórica se deben indicar el año de fabricación de los equipos, los fabricantes, la vida útil estimada, la descripción y cantidad de repuestos y las recomendaciones de cada uno de los fabricantes.

#### 11. RESPONSABILIDADES.

Se definen y asignan las diversas responsabilidades que deben asumir el Transportador, el CND o el CRD y el Usuario conectado directamente al STN en el Sitio de Conexión, en los siguientes términos:

##### 11.1. POR LA CONSTRUCCIÓN, MONTAJE Y PUESTA EN SERVICIO.

Las responsabilidades por la construcción, montaje y puesta en servicio son asumidas por el Transportador y el Usuario según la propiedad que cada uno tenga sobre los equipos en el Sitio de Conexión, y por el CND o CRD y por el Transportador y el Usuario por las consignaciones, libranzas y por la coordinación de maniobras que se deriven de las anteriores actividades.

"Por la cual se establece el Código de Redes, como parte del Reglamento de Operación del Sistema Interconectado Nacional."

#### 11.2. POR LA SEGURIDAD EN LA EJECUCIÓN DE TRABAJOS.

La responsabilidad por la ejecución de trabajos de cualquier índole, será de todas LAS PARTES involucradas en el Sitio de Conexión y deberán cumplir con el Código de Seguridad Industrial del Sector Eléctrico.

#### 11.3. POR LA OPERACIÓN CORRECTA DEL EQUIPO.

Si en el Contrato de Conexión no se consigna lo contrario, la responsabilidad por la operación del equipo del lado Transportador y del lado Usuario se asumirá previendo que:

- Tanto el Transportador como el Usuario deben proveer personal capacitado que garanticen la máxima seguridad a las personas y equipos en la ejecución de los trabajos de operación y pruebas en el equipo del lado Usuario y del lado Transportador.
- El Transportador no pierde la autonomía operativa de una línea de su propiedad, debido al seccionamiento de la línea para la conexión de Usuarios en puntos intermedios.
- La operación local del equipo en un Punto de Conexión del nivel a 220 kV o tensión superior es de responsabilidad del Transportador. Sin embargo, toda maniobra que afecte la continuidad eléctrica de la conexión se debe coordinar entre el Transportador, el CND, el CRD y el Usuario, en conformidad con los procedimientos establecidos para la maniobra de equipos del Código de Operación.

La maniobra remota de los campos de línea por telemando es responsabilidad del CND o CRD, según la relación operativa que corresponda.

En cualquier caso, el Transportador debe atender de inmediato las instrucciones del CND o del CRD tanto en operación normal como para el restablecimiento después de fallas.

- La maniobra local del conmutador de derivaciones de transformadores de potencia de un Usuario, conectado en un Punto de Conexión, es responsabilidad del Usuario y CND o CRD. Si la maniobra se ejecuta en posición automática o remota la responsabilidad es del CND o CRD.
- Todas las maniobras por mantenimiento o por restablecimiento después de falla, se deben coordinar entre el Transportador, el CND o CRD y el Usuario.

#### 11.4. POR EL MANTENIMIENTO.

- Si en el Contrato de Conexión no se consigna lo contrario, la responsabilidad por el mantenimiento es asumida por el propietario del equipo y en consecuencia es responsable de la confiabilidad del equipo, traducida en su máxima disponibilidad, según los índices definidos por el Transportador propietario del Punto de Conexión. Los programas o planes de mantenimiento deben ser coordinados con el Transportador con el fin de optimizar la ejecución de los mismos.
- El propietario del equipo debe proveer oportunamente los repuestos necesarios para responder por la disponibilidad del equipo, en caso de requerirse algún reemplazo después de una falla del equipo.
- Es requisito que el equipo del Usuario en sitio del Transportador sea mantenido adecuadamente según su funcionalidad y asegurando que no constituya una amenaza para la seguridad del equipo o para el personal en el sitio del Transportador. El Transportador tiene derecho de inspeccionar los resultados de las pruebas y los registros de mantenimiento en cualquier momento.
- Es requisito que el equipo del Transportador en Sitio de Conexión del Usuario sea mantenido adecuadamente según su funcionalidad y asegurando que no constituya una amenaza para la seguridad del equipo del Usuario o para el personal en el Sitio de Conexión del Usuario. El Usuario tiene el derecho de inspeccionar los resultados de las pruebas y los registros de mantenimiento de tal equipo en cualquier momento.
- El ajuste y mantenimiento de los relés de protección de los campos de línea son de la responsabilidad del Transportador y por lo tanto el ajuste no podrá ser modificado unilateralmente por el Usuario para evitar la pérdida de coordinación. Los términos de esta responsabilidad deberán pactarse en el Contrato de Conexión.
- El Transportador y el Usuario pueden consignar en el Contrato de Conexión, convenios específicos de mantenimiento, fijando alcances y costos, cumpliendo con la premisa de responsabilidad asignada a los propietarios, respecto de la máxima disponibilidad de sus equipos.



"Por la cual se establece el Código de Redes, como parte del Reglamento de Operación del Sistema Interconectado Nacional."

El Transportador podrá realizar pruebas a los relés de protección para verificar su correcto funcionamiento.

#### 11.5. POR EL SISTEMA DE COMUNICACIONES.

La responsabilidad por el sistema de comunicaciones será del área de telecomunicaciones de cada Transportador.

#### 11.6. POR EL DISEÑO.

La responsabilidad por el diseño de la conexión en el Punto de Conexión es del Usuario.

#### 11.7. POR LA OPERACIÓN CORRECTA DEL STN.

La filosofía de operación del STN debe conducir a garantizar la máxima calidad, continuidad, confiabilidad y seguridad del suministro y transporte de energía eléctrica a los usuarios.

En consecuencia se definen y asignan las siguientes responsabilidades:

##### 11.7.1. Por la Calidad del Suministro.

Mantener la calidad del suministro en términos de la frecuencia, la tensión y el desbalance de la misma dentro de los límites establecidos en el Código de Operación, es responsabilidad del CND.

Mantener la calidad de la forma de onda de tensión en términos del contenido de armónicos, según lo estipulado en el numeral 7.7 de este código, es responsabilidad del Transportador, el Generador y el Usuario.

##### 11.7.2. Por la Disponibilidad, Continuidad y Seguridad del Servicio.

La disponibilidad, continuidad y seguridad del servicio en términos de mantener los equipos del STN en condiciones óptimas de operación, asegurar la selectividad en la operación de interruptores y ejecutar correctamente las maniobras ordenadas por el CND son responsabilidad del Transportador, del Generador y del Usuario.

#### 12. PLANOS DE LA CONEXIÓN.

Los planos necesarios para cada Sitio de Conexión se deben preparar utilizando la simbología de las normas IEC y/o NTC, según se especifica en el Anexo CC.7.

Los planos necesarios de operación deben incluir todos los equipos de alta tensión y equipos de baja tensión asociados, mostrando características, capacidades, configuración, conexiones a los circuitos externos y nomenclatura en conformidad con el Código de Operación.

- El Usuario debe preparar y presentar al Transportador los planos para la operación de los equipos de alta tensión del lado del Usuario en el Punto de Conexión y el Transportador debe preparar y presentar al Usuario los planos de operación de todos los equipos de alta tensión del lado del Transportador del Punto de Conexión, dos (2) meses antes de la puesta en servicio. Estos planos deben ser elaborados mediante la utilización de paquetes de diseño gráfico en medio magnético.

El Usuario y el Transportador deben entonces preparar, producir y distribuir, usando la información presentada en los planos de operación del Usuario y los planos de operación del STN, un plano integrado de operación para todo el Punto de Conexión un (1) mes antes de la puesta en servicio.

- Para cada Sitio de Conexión se deben preparar planos comunes del sitio, incluyendo disposición física de equipos, configuración eléctrica, planos comunes de protección y control y planos comunes de servicios auxiliares.
- Cuando un Transportador necesite adicionar o cambiar un equipo de alta tensión o modificar la nomenclatura existente de su equipo en un Sitio de Conexión de su propiedad, el Transportador

"Por la cual se establece el Código de Redes, como parte del Reglamento de Operación del Sistema Interconectado Nacional."

debe presentar a cada Usuario, con un mes de anticipación, los planos de operación actualizados y revisados integrando la adición, cambio o modificación prevista.

- Cuando un Usuario necesite adicionar o cambiar un equipo de alta tensión o modificar la nomenclatura existente de su equipo de alta tensión en un Sitio de Conexión de su propiedad, el Usuario debe presentar al Transportador, con un mes de anticipación, los planos de operación actualizados y revisados integrando la adición, cambio o modificación prevista. Los cambios que afecten al STN deben ser aprobados por el Transportador.
- Los planos de operación completos preparados por el Transportador y/o el Usuario, según sea el caso, serán los planos de operación definitivo para toda actividad de operación y mantenimiento asociada al Sitio de Conexión.

13. SERVICIOS PRESTADOS POR LOS USUARIOS PARA OPERACIÓN DEL SIN

Los servicios de apoyo a la operación del SIN que los Usuarios deben o pueden proveer, según requerimiento del CND, son los siguientes:

13.1. SERVICIOS QUE LOS GENERADORES DEBEN PROVEER

- Control de tensión y potencia reactiva.
- Control de frecuencia mediante regulador de velocidad.
- Estabilización de potencia.
- Regulación secundaria de frecuencia con AGC.

13.2. SERVICIOS QUE LOS GENERADORES PUEDEN PROVEER, SI SON REQUERIDOS POR EL CND

- Control de frecuencia mediante unidades turbogeneradoras de arranque rápido.
- Capacidad de arranque en condiciones de colapso del STN.

13.3. OTROS SERVICIOS DE APOYO QUE PUEDEN SER REQUERIDOS POR EL CND EN LA OPERACIÓN DEL SIN

- Control de frecuencia por medio de reducción de demanda.
- Potencia reactiva suministrada por compensadores síncronos o estáticos.
- Reserva caliente.

  
JORGE EDUARDO COCK LONDOÑO  
Presidente



  
EVAMARIA URIBE TOBÓN  
Director Ejecutivo



"Por la cual se establece el Código de Redes, como parte del Reglamento de Operación del Sistema Interconectado Nacional."

ANEXO CC.1  
REQUISITOS TÉCNICOS PARA LA CONEXIÓN DE  
LÍNEAS DE TRANSMISIÓN AL STN

1. INTRODUCCIÓN

Este Anexo presenta la descripción de los requisitos técnicos mínimos que debe reunir cualquier línea de transmisión a tensiones iguales o superiores a 220 kV, para su conexión al STN. Estos requisitos son exigibles para la conexión a la red de transmisión, bajo las condiciones del estado del arte y del desarrollo tecnológico actuales y deberán revisarse en concordancia con los nuevos desarrollos que se presenten.

2. CRITERIOS DE DISEÑO

2.1. LONGITUD DE LA LÍNEA DE TRANSMISIÓN DEL STN

En todas las actividades relacionadas con diseño, cálculo, tendido, estimación de materiales y construcción, se entiende que la línea de transmisión está comprendida entre los pórticos de salida de cada subestación que sirve de fijación al vano que las une a la primera torre. En consecuencia, los propietarios de la línea de transmisión y de las subestaciones proporcionarán los datos técnicos para que ambas partes sean compatibles.

2.2. CONDUCTORES DE FASE

Las líneas de transmisión a 500 kV estarán construidas en configuración horizontal con cuatro (4) subconductores por fase, separados 457 mm. El diámetro de los subconductores deberá estar comprendido entre 21 y 28 mm.

Las líneas de transmisión a 220 kV circuito sencillo, estarán construidas en configuración triangular, con un conductor por fase. El diámetro de los conductores deberá estar comprendido entre 28 y 32 mm.

Las líneas de transmisión a 220 kV doble circuito, estarán construidas en configuración vertical con un conductor por fase. El diámetro de los conductores deberá estar comprendido entre 30 y 33 mm.

En zonas con contaminación salina, deberán utilizarse conductores tipo ACSR/AW, AAAC o ACAR.

En zonas sin contaminación salina, deberán utilizarse conductores tipo ACSR, AAAC o ACAR.

Para el conductor tipo ACSR, se utilizará galvanizado clase A para el núcleo.

El valor máximo de campo eléctrico sobre el terreno, dentro de la faja de servidumbre de línea será:

Terrenos inaccesibles	20 kV/m
Regiones despobladas	15 a 20 kV/m
Cruces de carreteras	10 a 12 kV/m

En cuanto a la radio-interferencia, se acepta una relación señal-ruido máxima, en el borde de la faja de servidumbre, de 24 dB a 1000 kHz en condiciones de buen tiempo.

2.3. CABLES DE GUARDA

Las líneas de transmisión a 500 kV y 220 kV doble circuito, deberán utilizar dos cables de guarda, para obtener una protección adecuada ante las descargas atmosféricas. El aterrizaje o aislamiento del cable de guarda se definirá en la etapa de diseño.

Las líneas de transmisión a 220 kV circuito sencillo, deberán utilizar un cable de guarda para obtener una protección adecuada ante las descargas atmosféricas.

Sólo se permiten cables con diámetro exterior igual o superior a 9,50 mm. y compuestos mínimo por siete (7) alambres.

"Por la cual se establece el Código de Redes, como parte del Reglamento de Operación del Sistema Interconectado Nacional."

En zonas con contaminación salina, deberán utilizarse cables de guarda del tipo AW.

En zonas sin contaminación salina, se tendrían cables de guarda tipo AW, ACSR-HS o de acero galvanizado.

#### 2.4. AISLAMIENTO

El diseño del aislamiento, deberá ejecutarse mediante técnicas de diseño probabilístico.

El dimensionamiento eléctrico de las estructuras se debe definir mediante combinación de las distancias mínimas correspondientes a las sobretensiones debidas a descargas atmosféricas, a las sobretensiones de maniobra y a las de frecuencia industrial.

Para evaluar el comportamiento ante descargas eléctricas atmosféricas, se debe considerar como parametro de diseño un total de tres salidas por cada 100 Km de línea por año.

El comportamiento de la línea ante sobretensiones de maniobra se debe realizar evaluando el riesgo de falla del aislamiento, permitiéndose una (1) falla por cada cien (100) operaciones de maniobra de la línea. Para líneas a 220 kV, las sobretensiones por maniobra pueden ser analizadas en forma determinística.

Ante sobretensiones a frecuencia industrial, se debe analizar el comportamiento de la soportabilidad del aislamiento según las características ambientales y la contaminación sobre los aisladores, considerando el ángulo de balanceo de las cadenas de aisladores en suspensión. La característica de soportabilidad será además, corregida considerando variaciones del número de entre hierros (gaps) en paralelo.

A partir de 1994 no se permitirá el uso de pararrayos tipo estación de carburo silicio en ningún punto como protección de las nuevas líneas de transmisión, equipo de transformación y equipo de compensación de reactivos.

#### 2.5. COMPORTAMIENTO MECÁNICO DEL CONDUCTOR DE FASE Y CABLE DE GUARDA

La evaluación de flechas y tensiones en conductor de fase y cable de guarda, se debe hacer aplicando la ecuación de cambio de estado en forma exacta (catenaria).

La temperatura máxima del conductor se debe calcular con base en los flujos máximos de potencia, la radiación solar y el viento en condiciones normales de operación.

En la evaluación del alargamiento ocasionado por la fluencia y el cambio del módulo de elasticidad, se debe calcular un incremento equivalente de temperatura en función de las características físicas y elásticas del conductor y cable de guarda.

Se deben considerar las siguientes condiciones limitantes:

- Tensión diaria promedio: Valor óptimo resultante de las simulaciones de plantillado con tensiones entre el 18 y el 22 % de la tensión de rotura del conductor. Estos valores se podrán modificar para casos especiales como entradas a subestaciones o en torres diferentes a las normalizadas, siempre y cuando la tensión diaria promedio tienda a disminuir.
- Tensión máxima inicial: La tensión horizontal a temperatura coincidente sin viento, no deberá ser mayor del 33% de la tensión de rotura del conductor.
- Tensión máxima final: La tensión horizontal a temperatura coincidente con viento, no deberá ser mayor del 50% de la tensión de rotura del conductor.
- Los cálculos de la acción del viento sobre el conductor, la evaluación de cargas y los factores de seguridad se harán mediante la aplicación de la guía ASCE y el Código Colombiano de Construcción Sismo Resistente (CCCSR).

#### 2.6. ESTRUCTURAS

Todas las líneas deberán construirse en estructuras normalizadas por el Transportador en acero galvanizado autosportadas.

025

13 JUL 1995

RESOLUCION NUMERO \_\_\_\_\_ DE 19

HOJA No.41/141

"Por la cual se establece el Código de Redes, como parte del Reglamento de Operación del Sistema Interconectado Nacional."

La optimización de las curvas de utilización de cada tipo de torre y la evaluación de los árboles de cargas definitivos, debe hacerse para cada una de las hipótesis de carga, en condiciones normal y anormal, resultantes para cada tipo de estructuras.

Se deben considerar los siguientes criterios para definir condiciones normal y anormal:

#### 2.6.1. Torres de Suspensión:

Condición Normal:

Todos los conductores y cable(s) de guarda sanos. Viento máximo de diseño y temperatura coincidente.

Condición Anormal:

Para líneas con conductores en haz, dos subconductores rotos en cualquier fase. Las demás fases y los dos cables de guarda sanos. Un cable de guarda roto. Las fases y el cable de guarda restante, intactos. Viento máximo promedio y temperatura coincidente.

Para líneas con un solo conductor por fase, se consideran dos condiciones:

- Un conductor roto en cualquier fase. Las demás fases y el (los) cable (s) de guarda, sanos. Viento máximo promedio y temperatura coincidente.
- Un cable de guarda roto y las fases y el cable de guarda restante (si existe) sanos. Viento máximo promedio y temperatura coincidente.

#### 2.6.2. Torres de Retención

Condición Normal:

Todos los conductores y cables de guarda sanos. Viento máximo de diseño y temperatura coincidente.

Condición Anormal:

Para líneas con conductores en haz, se considera la siguiente condición:

- Todos los subconductores en cualquier fase y un cable de guarda rotos simultáneamente. Las demás fases y el cable de guarda restante (si existen), sanos. Viento máximo promedio y temperatura coincidente.

Para líneas con un solo conductor por haz, se consideran las siguientes condiciones:

- Cualquier fase y un cable de guarda rotos simultáneamente. Las demás fases y el cable de guarda restante (si existe), sanos. Viento máximo promedio y temperatura coincidente.
- Dos fases diferentes rotas. La fase restante y el (los) cable (s) de guarda, sanos. Viento máximo promedio y temperatura coincidente.

#### 2.6.3. Torres Terminales

Condición Normal:

Todos los conductores y cables de guarda sanos. Viento máximo de diseño y temperatura coincidente.

Condición Anormal:

Para las líneas con conductores en haz, se consideran las siguientes condiciones:

- Todos los subconductores en cualquier fase y un cable de guarda rotos simultáneamente. Las demás fases y el cable de guarda restante (si existe), sanos. Viento máximo promedio y temperatura coincidente.
- Todos los subconductores rotos en dos fases diferentes. La fase restante y el (los) cable (s) de guarda, sanos. Viento máximo promedio y temperatura coincidente.

Para línea con un solo conductor por haz, se consideran las siguientes condiciones:

- Cualquier fase y un cable de guarda rotos simultáneamente. Las demás fases y el cable de guarda restante (si existe), sanos. Viento máximo promedio y temperatura coincidente.

"Por la cual se establece el Código de Redes, como parte del Reglamento de Operación del Sistema Interconectado Nacional."

b. Dos fases diferentes rotas. La fase restante y el (los) cable (s) de guarda, sanos. Viento máximo promedio y temperatura coincidente.

En la evaluación de las cargas y de los factores de seguridad, se utilizarán los criterios y la guía ASCE y el Código Colombiano de Construcción Sismo Resistente (CCCSR).

Para líneas a 500 kV y 220 kV circuito sencillo, deben presentarse las memorias de cálculo y los protocolos de pruebas de carga de todos los tipos de torres utilizadas.

El diseño estructural deberá realizarse siguiendo como mínimo los criterios de la "Guía para Diseño de Torres de Transmisión de Acero" de la Sociedad Americana de Ingenieros Civiles - ASCE.

## 2.7. CIMENTACIONES

Las torres tendrán como cimentaciones, parrillas metálicas para cimentaciones en tierra compactada o estación para cimentaciones en concreto, dependiendo de las condiciones del suelo.

Para la determinación del tipo de cimentación a utilizar en los diferentes sitios de torres, deberá efectuarse un estudio detallado de los suelos en cada uno de ellos, investigando no solo sus características geotécnicas sino también su agresividad en cuanto a acidez y contenidos de sulfatos.

Las cimentaciones deberán resistir todas las hipótesis de carga que se estipulen para cada tipo de torre con sus respectivos factores de sobrecarga y de seguridad, considerando todos los cuerpos de la torre en todas las combinaciones de patas, de tal forma que cada elemento sea diseñado para los esfuerzos más desfavorables.

Se deben presentar las memorias de cálculo y de diseño tanto para las fundaciones en parrilla como en concreto.

La fabricación de los elementos metálicos de las cimentaciones debe cumplir con las mismas exigencias de las torres.

## 2.8. LOCALIZACION OPTIMA DE ESTRUCTURAS

Con base en los parametros meteorológicos y los criterios de diseño electromecánico adoptados, se deben definir los tipos y alturas de torres, las curvas de utilización y puntos de diseño de cada tipo de torre, los ángulos de balanceo máximos permisibles en cadenas de suspensión en I, las relaciones entre vanos adyacentes, el valor del tiro desbalanceado para las torres de retención y los precios unitarios para el cálculo del costo de la línea.

Las distancias de seguridad sobre el terreno y obstáculos, medidas en metros, serán las siguientes:

TENSION DE LA LINEA	500 kV	220 kV
Descripcion del Cruce		
Normal	9,00	6,50
Carreteras principales	12,90	8,50
Carreteras secundarias	11,50	8,00
Líneas de energía	5,80	5,50
Líneas telegráficas	6,30	5,50
Árboles y cercas	6,30	5,00
Ferrocarriles (al riel)	16,30	9,00
Canales navegables (aguas maximas)	24,30	18,00
Ríos navegables (aguas maximas)	18,00	18,00
Ríos no navegables (aguas maximas)	9,00	6,50
Muros	7,30	6,50
Embalses (aguas máximas)	12,30	8,50
Pantanos (aguas máximas)	9,00	6,50
Oleoductos	9,30	6,50

Los valores anteriores deberán incrementarse en un 3% por cada 300 m por encima de los 450 metros sobre el nivel del mar.

"Por la cual se establece el Código de Redes, como parte del Reglamento de Operación del Sistema Interconectado Nacional."

#### 2.9. CADENAS DE AISLADORES Y HERRAJES

Los aisladores deberán ser tipo suspensión fabricados en porcelana, vidrio o poliméricos. En zonas con contaminación salina, deberán utilizarse aisladores tipo niebla. En zonas sin contaminación salina, deberán utilizarse aisladores normales.

La resistencia electromecánica mínima de las cadenas de aisladores será de 70 kN (15000 lb) para suspensión y de 160 kN (36000 lb) para retención.

Todos los herrajes deberán ser fabricados en acero galvanizado.

#### 2.10. PUESTA A TIERRA

La conexión a tierra de las estructuras, se debe hacer utilizando varillas y conductores contrapeso de las siguientes características:

- Varillas cooper-clad de 25 mm de diámetro y 1,80 metros de longitud y alambre de cobre desnudo dulce AWG N° 4 en suelos corrosivos con acidez o nivel freático alto, suelos con resistividad menor que 100 ohmios- metro.
- Varillas de acero galvanizado de 25 mm de diámetro y 1,80 metros de longitud y cable de acero galvanizado de 9,52 mm de diámetro, en suelos no corrosivos y con resistividad mayor que 100 ohmios- metro.

La longitud máxima de conductores contrapesos individuales, no será mayor que 30 metros. No se acepta la instalación de varillas de puesta a tierra en los terminales de los contrapesos.

El valor promedio de la resistencia de puesta a tierra debe ser de 20 ohmios.

#### 2.11. MEDIDAS DE SEGURIDAD

Con el fin de mitigar los efectos de la falla de una torre, deberán implementarse ciertas acciones de tipo preventivo, que permitan la restauración del servicio de manera ágil y eficiente. Se presentan a continuación, medidas de seguridad que deben tomarse:

- Utilización de torres de emergencia, para la restauración provisional rápida del servicio mientras se efectúa la reposición definitiva de las torres.
- Ángulos de espera segmentados, para la reutilización de las cimentaciones en concreto y una rápida restauración de las torres.
- Realizar las transposiciones de fases en las torres y no en las cadenas de aisladores.
- Limitación del torque de apriete de los tornillos en las grapas de suspensión, para permitir el deslizamiento del conductor en caso de falla y evitar el fenómeno de cascada en un tramo entre retenciones.

#### 2.12. REPUESTOS

Debe incluir características, cantidades, condiciones de almacenamiento y demás tópicos referidos a los repuestos requeridos por la línea.

##### 2.12.1. Criterios y Características

Todos los elementos o partes que se definan como repuesto deberán ser de las mismas características técnicas de diseño y fabricación que se especifican para cada equipo mencionado en este Anexo.

Los criterios para la determinación de las cantidades de elementos y/o partes de la línea serán acordados entre el propietario quien solicita la conexión y el Transportador. Este acuerdo hace parte de la aprobación definitiva de la solicitud de conexión, por lo tanto será previamente a esta y se hará constar en acta firmada por los representantes legales de ambas partes.

En general para el acuerdo se seguirán los lineamientos definidos a continuación.

"Por la cual se establece el Código de Redes, como parte del Reglamento de Operación del Sistema Interconectado Nacional."

#### 2.12.2. Estructuras

- **RETENCIÓN:** El tipo y la altura que de mayor cubrimiento en la curva de utilización. Cantidad 3% del total de estructuras montadas en la línea.
- **SUSPENSIÓN:** El tipo y la altura que de mayor cubrimiento en la curva de utilización. Cantidad 4% del total de estructuras montadas.
- **MATERIAL VIRGEN:** Debe ser galvanizado, con la misma norma del material montado. Perfil de material de alta y media resistencia mecánica, de alas desiguales, de alas mayor de 2" y en tramos de 6; 9 y 12 metros.

#### 2.12.3. Cimentaciones

- Estacón o armazón metálico de soporte y anclaje para cimentación en concreto en cantidad suficiente para las cantidades de estructuras definidas como repuestos.
- Parrilla metálica de soporte y anclaje para la cimentación en tierra compactada en cantidad suficiente para la totalidad de las estructuras en suspensión definidas para repuesto y el 50% de la cantidad de las estructuras en retención definida para repuesto. Todas las parrillas metálicas serán del tipo pesado.

#### 2.12.4. Conductores y Cables de Guarda

- Tanto para los conductores de fase como para los cables de guarda se debe tener como mínimo la cantidad equivalente a 6 km de línea más un 8% por catenanas y despuntes.
- Camisas de reparación y empalmes intermedios.

#### 2.12.5. Cadenas de Aisladores

- **AISLADORES:** Cantidad equivalente al 12% de los aisladores de cadenas en suspensión. Cantidad equivalente al 12% de los aisladores de cadenas en retención. Para líneas de 500 kV y haz de cuatro subconductores se duplican las cantidades mínimas con los mismos porcentajes.
- **HERRAJES:** Cantidad equivalente al 2% de las cadenas en suspensión.

#### 2.12.6. Cable de Puesta a Tierra

Cantidad suficiente para el 2% del total de torres.

#### 2.12.7. Almacenamiento

- **Bajo techo:** Aisladores, herrajes, accesorios de conductor, tornillería y platinas de estructuras. Carretes de conductor, cable de guarda y de puesta a tierra si son de madera. Todos estos elementos deben permanecer en huacales adecuados, libres de humedad, contaminación ambiental, seguros, fáciles de identificar y evacuar cuando se requieran.
  - **A intemperie:** Estructuras y material virgen. Conductores y cables de guarda si los carretes son metálicos. Todos los materiales deben ser fáciles de identificar y evacuar cuando se requieran.
- En general los sitios deben ser seguros y tener buena vigilancia.

#### 2.12.8. Inventario Mínimo de Repuestos

El propietario de la línea que se conecta se obliga a mantener en almacenes el INVENTARIO MÍNIMO de repuestos definidos en los numerales anteriores, como también el correspondiente al material de consumo para el mantenimiento.

### 3. DOCUMENTOS TÉCNICOS

#### 3.1. INFORMES DE DISEÑO

De todas las actividades de diseño electromecánico, deberán presentarse, como mínimo, los siguientes estudios:

- Informe meteorológico.
- Selección técnico-económica de conductor de fase.



"Por la cual se establece el Código de Redes, como parte del Reglamento de Operación del Sistema Interconectado Nacional."

- Selección técnico-económica de cable de guarda.
- Selección y coordinación de aislamiento.
- Evaluación y optimización de árboles de cargas y curvas de utilización de las estructuras.
- Localización óptima de estructuras.

Cada uno de los estudios deberá estar sustentado por un informe técnico que incluya, como mínimo, los siguientes aspectos:

- Criterios de diseño aplicados.
- Descripción de las metodologías utilizadas.
- Datos básicos.
- Memorias de cálculo.
- Resultados obtenidos.
- Recomendaciones y conclusiones.

### 3.2. PLANOS DEFINITIVOS

En los formatos normalizados por el Transportador, se deben presentar los originales de los planos definitivos, correspondientes a:

- Siluetas generales, curvas de utilización y árboles de cargas de estructuras.
- Dimensionamiento eléctrico de los tipos de torres.
- Cadenas de aisladores.
- Conexión del cable de guarda.
- Transposiciones y puesta a tierra.
- Localización general.
- Planta y perfil de la línea.
- Tablas de torres.
- Tablas de regulación de conductores y cables de guarda.

### 3.3. MATERIALES

Con base en las normas técnicas vigentes y en los requerimientos propios del proyecto, se deben presentar las especificaciones técnicas utilizadas para la adquisición de materiales. Se aceptarán normas técnicas de las siguientes entidades:

AISC:	American Institute of Steel Construction
ANSI:	American National Standards Institute.
ASCE:	American Society of Civil Engineers.
ASTM:	American Standard for Testing and Materials.
AWS:	American Welding Standards.
CEI:	Comitato Elettrotecnico Italiano.
DAAC:	Departamento Administrativo de Aeronáutica Civil.
FAA:	Federal Aviation Agency.
NTC:	Normas Técnicas Colombianas.
IEC:	International Electrotechnical Commission.
IEEE:	Institute of Electrical and Electronic Engineers.
NBR:	Norma Brasileira Registrada.
OACI:	Organización de Aviación Civil Internacional.

Con base en los requerimientos de las especificaciones técnicas, se presentarán los Formularios de Características Técnicas de los materiales utilizados.

### 3.4. SERVIDUMBRES

Se debe disponer de un ancho mínimo de servidumbre de 64 metros para líneas a 500 kV y 32 metros para líneas a 220 kV. Sin embargo, estas dimensiones pueden ser ajustadas con base en el tipo de suelo, vegetación, tipo de predio ( rural o urbano ).

Debe incluir censo de propietarios, uso del suelo, detalles de cruces y estado y documentación de las negociaciones.

"Por la cual se establece el Código de Redes, como parte del Reglamento de Operación del Sistema Interconectado Nacional."

### 3.5. INFORMES DE CONSTRUCCIÓN

Deben incluir aspectos geológicos, características del suelo, información de accesos y demás aspectos relevantes de las labores de construcción y montaje de la línea.

Durante la etapa de construcción y montaje de la línea de transmisión deberán presentarse los siguientes informes:

#### 3.5.1. Informe mensual de avance de obra

Tiene por objeto informar al Transportador sobre el estado y avance de los trabajos en el periodo. El contenido básico del informe es el siguiente:

- a. Información general
  - Localización geográfica del proyecto.
  - Características del proyecto.
  - Longitud de la línea, número y tipo de torres, cadena de aisladores, conductor, número de subestaciones, descripción topográfica de la zona, etc.
- b. Descripción de las actividades adelantadas por el contratista en el periodo.
- c. Representación gráfica de Gantt que muestre el avance de las actividades realizadas mensualmente comparándola con el avance programado para las mismas.
- d. Información fotográfica.

Se deben incluir fotografías de la obra cada vez que se ejecuten avances importantes en la misma.

#### 3.5.2. Informe final de la obra

Una vez finalizada la construcción de la línea y puesta en servicio se debe presentar este informe, cuyo contenido será el siguiente:

##### 3.5.2.1. Introducción.

Elaborar una presentación del proyecto que relacione los antecedentes, justificación y características generales.

##### 3.5.2.2. Ficha técnica :

- Nombre del proyecto.
- Propietario.
- Fecha de iniciación de las obras.
- Condiciones comerciales, valor inicial del proyecto, valor final del proyecto, condiciones de pago (recursos propios o empréstitos internacionales), plazo de amortización.
- Número de circuitos.
- Tipo de conductores.
- Configuración de estructuras y cadenas de aisladores.
- Número de estructuras.
- Capacidad térmica.
- Longitud de la línea
- Fecha de puesta en servicio.
- Diseñador (es).
- Interventor (es).
- Constructor (es) obras civiles.
- Montador (es).
- Fabricante (es) de equipo (s) y material (es).
- Descripción general de la localización de la obra, región, departamento (s) y municipio (s), coordenadas geográficas (punto inicial y punto final) y vías de acceso existentes.
- Tiempo de ejecución del proyecto, comparando el programa inicial contra el programa real de ejecución.
- Información geológica, topográfica y tectónica de la zona.
- Modificaciones del diseño del proyecto.

Diseño original, modificaciones antes y durante la construcción, diseño final.

025

13 JUL. 1995

HOJA No. 47/141

RESOLUCION NUMERO \_\_\_\_\_ DE 19

"Por la cual se establece el Código de Redes, como parte del Reglamento de Operación del Sistema Interconectado Nacional."

- Características de la construcción.
- Replanteo de líneas, investigación y construcción de accesos: criterios de selección, dificultades en la construcción y soluciones. Planos de accesos construidos. Construcción de cimentaciones, montaje de torres y tendido de conductores y cable de guarda.
- Información complementaria.
- Principales problemas ocurridos en el transcurso de la obra, las soluciones y las incidencias directas en el programa de actividades y de costos.

3.5.2.3. Medio ambiente.

Influencia recíproca entre el medio ambiente y el proyecto. Gestión de interventoría ecológica. Obras de protección ambiental y recomendaciones para la realización del mantenimiento de la línea.

3.5.2.4. Anexos:

- Peso de las torres
- Tabla de torres.
- Esquema de cimentaciones ( parrilla y concreto).
- Plantillas para conductor, cable de guarda y patas.
- Tabla de flechas y tensiones.
- Medidas de puesta a tierra y contrapesos.
- Esquemas de transposiciones y llegada de la línea.
- Conexiones con otras líneas.
- Cruces especiales.

3.5.2.5. Fotografías

Registro de la secuencia de construcción y montaje de la línea.

  
JORGE EDUARDO COSK LONDOÑO  
Presidente



  
EVAMARIA URIBE TOBÓN  
Director Ejecutivo



"Por la cual se establece el Código de Redes, como parte del Reglamento de Operación del Sistema Interconectado Nacional."

ANEXO CC.2  
REQUISITOS TÉCNICOS PARA SUBESTACIONES

1. INTRODUCCIÓN

El propósito de este documento es establecer la guía general para el diseño de nuevas subestaciones o diseño de la ampliación de la subestación que conforma el Punto de Conexión al STN de 220 kV y tensiones superiores.

En los Anexos CC.3 a CC.7 se incluyen las características técnicas de equipos de la subestación tales como: Telecomunicaciones, Protecciones, Registro de Fallas y Supervisión.

En esta etapa, se ha obtenido el concepto favorable del Transportador y firmado el Contrato de Conexión.

2. CONSIDERACIONES ESPECIALES PARA EL DISEÑO

2.1 NUEVA SUBESTACIÓN EN EL STN.

- Selección de la configuración.

La configuración debe seleccionarse asegurando que se mantenga la flexibilidad operativa, la seguridad, la confiabilidad y disponibilidad existente en el STN. Por lo anterior se debe cumplir lo siguiente:

- No se admitirá la configuración de 'barra sencilla' debido a su baja flexibilidad y confiabilidad, excepto para subestaciones terminales de una línea radial con un solo usuario final.
- En subestaciones compartidas por el Transportador y el Usuario se debe dar preferencia a las configuraciones que faciliten la definición de límites de propiedad y de responsabilidad en operación y mantenimiento.
- En configuraciones de barras con un número elevado de circuitos (6 ó más) debe incluirse seccionamiento de barras.
- La configuración debe como mínimo permitir el mantenimiento de un interruptor sin pérdida de servicio del campo respectivo.
- Las configuraciones tipo interruptor y medio deben poseer como mínimo tres diámetros.

Debe someterse a aprobación del Transportador, la configuración seleccionada con la memoria de cálculo y análisis respectiva.

- Con la configuración seleccionada se realiza un prediseño para estimar el área requerida.
- Se selecciona la mejor localización considerando entre otros los siguientes aspectos:
  - Disponibilidad de área.
  - Futuras ampliaciones.
  - Accesos.
  - Corredores de línea.
  - Necesidad de construir variantes de línea.
  - Topografía y características geológicas.
  - Contaminación.
  - Aspectos ambientales.
- Con la localización seleccionada se escogen los equipos más apropiados según las características del sitio y del sistema de potencia y se realizan los diseños respectivos. Deben entregarse al Transportador para revisión y aprobación las siguientes memorias de cálculos y memorandos de diseño con sus respectivos planos:
  - Análisis de los estudios del sistema de potencia.
  - Nivel de aislamiento y distancias eléctricas.
  - Parámetros ambientales.
  - Urbanización.

"Por la cual se establece el Código de Redes, como parte del Reglamento de Operación del Sistema Interconectado Nacional."

- Disposición de equipos en cada nivel de tensión.
  - Apantallamientos.
  - Barras, conductores y aisladores.
  - Características mínimas a cumplir por los equipos.
  - Cálculo y dimensionamiento de estructuras metálicas para pórticos y soporte de equipo.
  - Dimensionamiento de servicios auxiliares.
  - Servicios complementarios y de emergencia.
  - Sistema de control para la subestación.
  - Análisis del sistema de protecciones y selección de características.
  - Cálculo y dimensionamiento de la malla de tierra.
  - Predimensionamiento de las obras civiles de los patios (fundaciones para estructuras y equipos, cárcamos, muros cortafuegos, etc.).
  - Diseño general de los edificios, adecuación de terrenos, drenajes y redes de servicios, equipos especiales tales como los de aire acondicionado y ventilación, abasto de agua potable, etc.
  - Equipo de comunicaciones: Debe incluir selección y análisis de la alternativa de diseño (PLC, radio, telefonía, etc.), cálculos de propagación y dimensionamiento de los equipos de telecomunicaciones.
  - Diseño de los sistemas contraincendio si son aplicables.
  - Exigir cables THW.
- Con los diseños anteriores se elaboran las especificaciones (Pliegos de Condiciones) para la compra de los equipos.
  - Antes de iniciar el montaje de los equipos deben presentarse al Transportador copia de los reportes de pruebas en fábrica (mínimo las pruebas de rutina según las normas internacionales IEC).


## 2.2 AMPLIACIÓN DE UNA SUBESTACION EXISTENTE

El Usuario debe diseñar, especificar, comprar e instalar equipos de iguales (o mejores) características de las existentes. Debe mantenerse la presentación en cuanto a distribución y apariencia. Debe presentar las memorias de cálculo que sean aplicables de las listadas en numeral 2.1.4. y someter a aprobación del Transportador las especificaciones antes de tramitar la compra de equipos y de contratar la construcción de obras.


## 2.3 INSTALACIONES A CONECTAR AL SISTEMA.

El interesado debe analizar el tipo de instalaciones a conectar a la red, previendo los medios de mitigación de fenómenos que puedan afectar el STN como armónicos y consumo de reactivos, entre otros, para lo cual deberá instalar los filtros y equipo de compensación respectivos.

Para la puesta en servicio y revisiones posteriores se realizarán mediciones para determinar el grado de perturbación producido por la instalación sobre el sistema lo que puede originar la no autorización de conexión o la notificación de la suspensión en un tiempo prudencial si no se toman las medidas correctivas.

  
JORGE EDUARDO COCK LONDOÑO  
Presidente



  
EVAMARIA URIBE TOBON  
Director Ejecutivo



"Por la cual se establece el Código de Redes, como parte del Reglamento de Operación del Sistema Interconectado Nacional."

ANEXO CC.3

REQUISITOS TÉCNICOS DE TELECOMUNICACIONES

1. INTRODUCCIÓN

El objeto de los equipos de telecomunicaciones requeridos al Usuario es el de garantizar el intercambio de toda la información de supervisión y control, entre el Usuario, el Transportador, el CRD y el CND, necesaria para la operación confiable del STN

2. EQUIPOS DE TELECOMUNICACIÓN REQUERIDOS

El Usuario debe suministrar e instalar en el punto de control de la conexión - lado Usuario -, equipos que permitan:

- Comunicación de voz operativa.
- Comunicación de emergencia.
- Comunicación de telefax.
- Comunicación Computador - Computador.

y debe proveer los equipos de transmisión necesarios para soportar estas comunicaciones más la información adicional originada en el equipo de protecciones de registro de fallas y en la unidad terminal remota de supervisión, ubicados en sus instalaciones, hasta el punto de acceso a la red de telecomunicaciones de los Transportadores, CND o CRD.

3. TELEFONÍA OPERATIVA.

El Usuario proveerá e instalará uno o más abonados telefónicos en el punto de control de la conexión - lado Usuario -, los cuales se conectarán a la red telefónica operativa del Transportador, CND o CRD.

El Transportador, CND o CRD definirán las características técnicas del aparato terminal, de acuerdo con las características de la planta de conmutación a la que estarán abonados, en cada caso. Para conexiones de voz operativa a consolas telefónicas o a plantas de conmutación existentes en el punto de control de la conexión del Usuario se coordinarán los aspectos técnicos (tipo de conexión, criterios de señalización, otros) entre el Transportador, CND o CRD y el Usuario y se consignarán en el Contrato de Conexión.

4. COMUNICACIÓN DE EMERGENCIA.

Con el fin de asegurar que no haya pérdida total de las comunicaciones operativas en circunstancias de colapso de la red regular de telecomunicaciones, se acordará entre el Transportador, CND o CRD y el Usuario si es necesario instalar un medio alternativo de comunicación que, generalmente, podrá ser una estación base de radio equipada con frecuencia de acceso a la red de radio móviles VHF del Transportador, CND o CRD, en el punto de control de la conexión - lado Usuario -.

Esta estación deberá alimentarse con sistema cargador / banco de baterías y mantenerse en óptimas condiciones de operabilidad.

El Usuario suministrará e instalará la estación base que cumpla con los requisitos técnicos de frecuencias, potencia, tecnología analógica o digital, programación, grupos, etc. que fije el Transportador, CND o CRD, con el fin de que sea compatible con la red existente.

El Transportador, CND o CRD incluirá esta estación base en el listado de equipos de su red, para efectos de derechos por uso de frecuencias que se diligencian con el Ministerio de Comunicaciones.

En caso de instalarse un medio alterno diferente a la estación base de radio, éste se especificará en el Contrato de Conexión.

"Por la cual se establece el Código de Redes, como parte del Reglamento de Operación del Sistema Interconectado Nacional."

5. MAQUINA TELEFAX.

El Usuario suministrará e instalará una máquina de facsimil en el punto de control de la conexión - lado Usuario -. El Transportador, CND o CRD y el Usuario acordarán si la máquina se abona a la red privada de facsimil del Transportador, CND o CRD, o a la red pública nacional.

El equipo debe cumplir con las especificaciones técnicas normalizadas por el CCITT para el grupo de facsimil al que pertenezcan las máquinas del Transportador, CND o CRD.

6. EQUIPOS DE TRANSMISION (SERVICIO PORTADOR)

6.1 Canales para teleprotección

- El Usuario debe suministrar e instalar los equipos de transmisión, con la capacidad suficiente para permitir el intercambio de toda la información que se origina en el equipo terminal de telecomunicaciones, en el equipo de registro de fallas y en la unidad terminal remota de supervisión, entre el punto de control de la conexión - lado Usuario - y el punto de acceso a la red de telecomunicaciones del Transportador, CND o CRD.
- El Transportador, CND o CRD garantizará al Usuario la disponibilidad, calidad y capacidad de tráfico en su propia red de telecomunicaciones, a partir del punto o puntos de acceso que se establezca(n).
- El Transportador, CND o CRD especificará en cada caso el medio de transmisión (línea de alta tensión, cable, fibra óptica, radio), el tipo de equipo (PLC, terminal remota de línea, terminal de fibra óptica, radio, etc.), las interfaces y el punto o puntos de conexión considerando el volumen del tráfico, el tipo de información, la localización geográfica del Usuario, la topología, planeación y características técnicas de la red del Transportador, CND o CRD y los factores de tipo económico. Especificará, además, la banda de frecuencias de operación de acuerdo con las normas establecidas por el Ministerio de Comunicaciones.
- Los equipos de transmisión deben cumplir con las normas internacionales establecidas por el CCITT y el CCIR, que le sean aplicables y deben tener diligenciados los correspondientes permisos para el uso de las frecuencias, que otorga el Ministerio de Comunicaciones. El Transportador, CND o CRD establecerá las características técnicas generales de equipos y de los interfaces entre estos y los puntos de acceso a su red de telecomunicaciones.
- Las conexiones entre redes de telecomunicaciones del Usuario y del Transportador, CND o CRD entre punto(s) diferente(s) a el(los) de acceso especificado(s), o con interfaz(ces) de acceso diferente(s), podrán acordarse, siempre y cuando redunden en una utilización más eficiente de las redes de telecomunicaciones y no desmejoren la confiabilidad de las mismas.

7. EQUIPOS DE REGISTRO DE FALLAS.

Las recomendaciones para las especificaciones de redes de registro de fallas se tienen en el Anexo CC.5. El Usuario debe suministrar el modem con interfaz hacia el registrador (lado datos) de acuerdo con las recomendaciones CCITT V24/V28.

La transmisión de datos se hará a una velocidad mínima de 600 Bd.

Para la transmisión de datos (lado tonos) se utilizará normalmente línea conmutada (dos hilos), abonada a la red telefónica operativa del Transportador, CND o CRD. Se podrá acordar el uso de línea dedicada (cuatro hilos), en los casos en que se encuentre más conveniente esta opción desde el punto de vista técnico.

8. UNIDAD TERMINAL REMOTA DE SUPERVISION.

Los requisitos técnicos aplicables a la unidad terminal remota se tienen en el Anexo CC.6. El Usuario debe suministrar e instalar los equipos de telecomunicaciones, incluyendo modems, necesarios para transmitir la información proveniente de la unidad terminal remota hasta el punto de acceso a la red de telecomunicaciones del Transportador, CND o CRD. El Transportador, CND o CRD definirá el tipo de

"Por la cual se establece el Código de Redes, como parte del Reglamento de Operación del Sistema Interconectado Nacional."

interfaz entre la terminal remota y el modem (lado datos) y el punto de acceso a su red de telecomunicaciones (tonos o datos). La velocidad de transmisión de datos mínima será de 200 Bd.

9. ACUERDOS.

Todas las definiciones y acuerdos sobre los equipos y servicios de telecomunicaciones mencionados en el presente Anexo, se consignarán en el Contrato de Conexión.

10. REQUISITOS DE MANTENIMIENTO

El propietario de los equipos es responsable por su mantenimiento. Sin embargo, el mantenimiento de los equipos de telecomunicaciones suministrados e instalados por el Usuario con el fin de cumplir los requisitos de conexión al STN puede ser realizado por el Transportador en algunos equipos o en la totalidad de ellos, según se convenga entre el Usuario y el Transportador y se consigne en el Contrato de Conexión.

Las condiciones para la ejecución de mantenimiento en cada caso serán:

- Si el Transportador se encarga total o parcialmente del mantenimiento de los equipos, en la elaboración del Contrato de Conexión se deben incluir los siguientes puntos:
- El Transportador factura al usuario que se integre el valor de la ejecución (mano de obra, uso de instrumentos de prueba, transporte y administración) y el suministro de los materiales y repuestos utilizados, si son adquiridos por el Transportador.
- Si hay oportunidad, el personal técnico del Transportador participará en la ejecución, supervisión o interventoría del montaje y puesta en servicio de los equipos que quedarán bajo su responsabilidad.

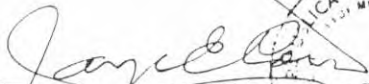
De todas maneras, el Usuario que se integra debe entregar al Transportador Protocolos de prueba en fábrica (FAT), protocolos de prueba en campo, informe de prueba de disponibilidad (si la hay) y acta de entrega del sistema en la que se especifiquen los eventos, los pendientes y/o faltantes.

- Se debe hacer entrega al Transportador de los equipos que queden a su cargo a través de un acta en la cual se incluya un inventario completo del sistema, comprendiendo: infraestructura, equipos y módulos, repuestos y materiales.
- Se debe entregar al Transportador la documentación completa: Esquemas a nivel del sistema, planos de instalación y cableado, manuales técnicos de los equipos, listados de materiales, procedimientos de mantenimiento y otros.
- Si el equipo que queda a cargo del Transportador requiere de instrumentos de prueba o herramientas especiales para su mantenimiento éstos deben ser entregados al Transportador.
- El convenio o contrato debe tener una vigencia mínima de dos años, renovable automáticamente por acuerdo entre las partes, con un mecanismo de actualización de tarifa de mantenimiento anual.
- Si el Usuario que se integra mantiene los equipos, en la elaboración del Contrato de Conexión se deben considerar los siguientes puntos:
  - Durante la fase final de pruebas y puesta en servicio de los equipos se incluirá la actividad de conexión y pruebas de los servicios de telecomunicaciones del Transportador, la cual se adelantará con participación del personal técnico del Transportador.
  - El Transportador debe impartir su visto bueno al acta de recibo en operación del sistema y a un inventario de recursos logísticos de que disponga el Usuario que se integra para el mantenimiento del sistema.
- El Usuario que se integra al STN fijará un mecanismo ágil y asignará específicamente el personal para:
  - Trámite de consignación de equipos ante el CND y CRD para mantenimiento preventivo, correctivo o trabajos especiales.
  - Reportes de falla en equipos o servicios por parte del Transportador.
  - Solicitudes de modificaciones, traslados, pruebas especiales, etc. de servicios por parte del Transportador.

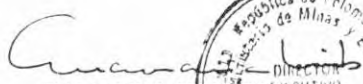


"Por la cual se establece el Código de Redes, como parte del Reglamento de Operación del Sistema Interconectado Nacional."

- El Transportador deberá estar informado acerca del programa de mantenimiento preventivo anual que se adopte para los equipos.
- Se debe fijar un tiempo mínimo de atención para las fallas.
- En casos especiales en que los servicios de telecomunicaciones sean de gran importancia para la operación del STN o para la operación del sistema se podrán establecer penalizaciones cuando se presenten problemas operativos por causa de fallas en los servicios de telecomunicaciones que estén a cargo del Usuario que se integra a la Red de Transmisión del Transportador.

  
**JORGE EDUARDO COCK LONDOÑO**  
Presidente



  
**EVAMARIA URIBE TOBÓN**  
Directora Ejecutiva



"Por la cual se establece el Código de Redes, como parte del Reglamento de Operación del Sistema Interconectado Nacional."

#### ANEXO CC.4

### REQUISITOS TÉCNICOS DE PROTECCIONES

#### 1. INTRODUCCIÓN

El objetivo de este anexo es presentar los requisitos técnicos de los equipos y esquemas de protección que se deben suministrar en el sitio de conexión, lado Transportador y lado Usuario.

#### 2. CONSIDERACIONES GENERALES

Los sistemas de protección deben cumplir los siguientes requerimientos generales:

- Detectar y reducir la influencia de una falla en el sistema eléctrico de potencia evitando daños sobre los equipos e instalaciones, manteniendo la estabilidad del sistema de potencia, y evitando poner en peligro la vida de personas y animales.
- Alta Confiabilidad: Probabilidad de no omitir disparos
- Alta Seguridad: Probabilidad de no tener disparos indeseados
- Selectividad: Desconectar sólo lo fallado, evitando trasladar los efectos de las fallas a otros lugares del STN.
- Rapidez: El tiempo de operación debe ser lo suficientemente corto de modo que garantice mantener la estabilidad del sistema.

Las protecciones deben ser preferiblemente de estado sólido de tecnología digital o numérica y deben cumplir la norma IEC 255. Si se seleccionan protecciones basadas en microprocesadores con varias funciones de protección simultánea, éstas deben ser duplicadas para proveer la confiabilidad requerida. En caso de que las funciones de protección posean su propio microprocesador y fuente DC, se definirá si es necesario esta redundancia.

Los relés de disparo deben tener reposición eléctrica local y remota.

Todos los relés deben disponer de contactos suficientes para supervisión local (anunciador), supervisión remota y registro de fallas.

El interesado debe presentar al Transportador, propietario del Punto de Conexión, para aprobación los esquemas a utilizar incluyendo las protecciones propias de sus equipos y debe coordinar con el Transportador los ajustes correspondientes.

#### 3. ESQUEMAS DE PROTECCIÓN DE LÍNEAS Y SUBESTACIONES DEL STN

##### 3.1. PROTECCIÓN LÍNEAS.

El esquema recomendado para cada circuito de línea de transmisión preferiblemente debe constar de dos protecciones principales con distinto principio de operación y debe ser tal que permita el mantenimiento de uno de los sistemas de protección sin sacar la línea de servicio, conservándose un nivel de protección adecuado. El esquema es el siguiente:

- Protección Principal 1: Relé de distancia no conmutado ("full scheme") con unidades independientes fase - fase y fase - tierra, de 3 zonas hacia adelante y 1 zona hacia atrás. Característica de inhibición y disparo para oscilación de potencia ("Power Swing"). Hábil para trabajar con esquemas de teleprotección que utilizan señales permisivas o de bloqueo.  
Debe permitir recierres monopolares y tripolares, por lo tanto su lógica de control debe estar habilitada, para disparos monopolares y tripolares. Todas y cada una de las salidas deben tener contactos duplicados para permitir la supervisión remota por el SOE directamente del relé.
- Protección Principal 2: Sistema de comparación direccional utilizando un relé direccional instantáneo de falla a tierra, trabajando en esquema de disparo permisivo a través de canal de teleprotección con el extremo remoto, con selección de fase mediante relés de impedancia para permitir disparos y

"Por la cual se establece el Código de Redes, como parte del Reglamento de Operación del Sistema Interconectado Nacional."

recierres monopolares y tripolares con tiempos de protección primaria. Adicionalmente debe tener una unidad direccional de tierra de tiempo definido o inverso, como respaldo, en caso de problemas en el canal de comunicación. La protección deberá poseer contactos adicionales para supervisión remota con el SOE directamente del relé.

En caso de una línea de doble circuito la protección principal 2, en cada uno de ellos, deberá poseer la lógica inversión de flujo.

- Alternativamente la protección principal 2 podrá tener otro principio de operación diferente al de sobrecorriente direccional (ejemplo: superposición, onda viajera, diferencial, hilo piloto, etc.) siempre que las dos protecciones principales incluyan adicionalmente un módulo de sobrecorriente direccional de tierra 67N.

Además tendrá unidades direccionales de sobrecorriente de fases, con características de tiempo definido o inverso, como respaldo para fallas entre fases no detectadas por el relé de distancia.

- En los esquemas de protección de líneas existentes equipadas con dos protecciones principales de igual principio de funcionamiento, como distancia - distancia, éstas se complementarán con relés direccionales de falla a tierra, 67N.
- Relés de sobretensión: Para proteger los equipos de patio contra sobretensiones sostenidas o temporales de gran magnitud. Debera tener unidad instantánea y temporizada de tiempo definido.
- El esquema se debe complementar con:
  - ° Localizador de fallas de lectura directa, el cual puede ser independiente o hacer parte de una de las protecciones principales. La indicación debe ser dada en unidades métricas (Km).
  - ° En caso de líneas cortas el esquema de protección puede constar de esquema de comparación direccional y esquemas diferenciales de hilo piloto.

### 3.2. PROTECCIÓN SUBESTACIONES (PUNTO DE CONEXIÓN)

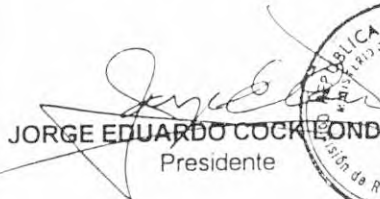
El esquema de protección de línea anteriormente descrito debe ser complementado en cada subestación con:

- ° Relés de falla interruptor: Para actuar como respaldo local en caso de falla del interruptor (o interruptores) de línea.
- ° Relé de Recierre: Debe permitir y controlar los recierres monopolares y tripolares automáticos. En caso de utilizarse en configuración anillo o interruptor y medio se debe disponer de la lógica programable maestro - seguidor.
- ° Relé de disparo maestro: Para disparos definitivos (bloquea el recierre en caso de fallas aclaradas por las protecciones de respaldo).
- ° Relés de supervisión circuito de disparo: Para garantizar alarmas en caso de no disponibilidad del circuito o de las bobinas de disparo del interruptor.
- ° Relé de chequeo de sincronismo: Para supervisar los recierres automáticos y los cierres manuales.
- ° Equipo de teleprotección para 3 señales como mínimo (dos asociadas a las protecciones 1 y 2 y una para disparos transferidos directos (por sobretensión, falla interruptor, diferencial de barras, etc.).
- ° Protección de Barras: Serán del tipo de impedancia moderada o porcentual. Deben preverse en este sistema las ampliaciones futuras. El sistema debe dar señalización por fase. Los relés deberán permitir la conexión de CT's de diferente relación de transformación.
- ° Relés de frecuencia: Son necesarios en puntos estratégicos de la red donde sea necesario implementar deslastres de carga para preservar la estabilidad del sistema. Bajo solicitud del CND, el Transportador dará las instrucciones particulares en los casos donde se requieran. El tiempo mínimo de supervisión deberá garantizar que la protección opere en forma segura. Si la frecuencia se recupera al menos durante un ciclo antes de terminarse la temporización, el relé debe reponerse automáticamente e iniciar un nuevo ciclo de supervisión. Adicionalmente debe contar con sistema de medición de rata de cambio de frecuencia cuyo ajuste puede ser independiente o en combinación con los umbrales de frecuencia. Los rangos de frecuencia están definidos en el Código de Operación.
- ° Registrador de fallas: Las especificaciones técnicas están consignadas en el Anexo CC.5 "Requisitos Técnicos del Sistema de Registro de Fallas".
- ° Los relés de recepción / transmisión de disparo transferidos deben ser relés maestros (de bloqueo), con reposición eléctrica.

13 JUL 1995

"Por la cual se establece el Código de Redes, como parte del Reglamento de Operación del Sistema Interconectado Nacional."

- \* Si la subestación tiene una configuración de conexión de interruptores (interruptor y medio, anillo), el Usuario deberá adicionar a las anteriores protecciones, las correspondientes a tramo muerto y zona muerta.

  
JORGE EDUARDO COCK LONDOÑO  
Presidente



  
EVAMARIA URIBE TOBÓN  
Director Ejecutivo



"Por la cual se establece el Código de Redes, como parte del Reglamento de Operación del Sistema Interconectado Nacional."

ANEXO CC.5

REQUISITOS TÉCNICOS DEL SISTEMA DE REGISTRO DE FALLAS

1. INTRODUCCIÓN

Este anexo presenta las recomendaciones básicas para la elaboración de las especificaciones técnicas de redes de registro y análisis de fallas.

Los Registradores de Fallas son equipos destinados a monitorear el comportamiento dinámico de la STN durante perturbaciones o maniobras. Dada su importancia en la detección de problemas operativos, de protecciones, de fallas de equipos, se presenta una descripción de las características de dicho sistema de registro.

2. REGISTRADORES DE FALLAS

Los registradores de fallas deben ser equipos digitales, completamente programables, con capacidad mínima para manejar ocho (8) entradas análogas y dieciséis (16) entradas digitales.

2.1. ACTIVACIÓN

El registrador debe ser activado por una o varias de las siguientes alternativas: por un comando externo, por un cambio de estado en una señal digital o una combinación de estas, o por cambios en los valores de las señales análogas (tensiones, corrientes).

El registrador deberá indicar cuál señal inició cada evento y cuáles señales cambiaron de estado, con el tiempo de ocurrencia de cada cambio.

2.2. NORMAS APLICABLES

El registrador de fallas deberá cumplir con las secciones aplicables de la recomendación IEC 255 "Electrical Relays".

2.3. SEÑALES DE ENTRADA

2.3.1 CARACTERÍSTICAS GENERALES

La conversión análoga/digital para todas las entradas análogas será mínimo de 12 bits.

Los canales deben tener una exactitud mínima del 0,5% a plena escala.

Las señales análogas se cablean desde los secundarios de transformadores de medida o desde salidas de transductores apropiados y las señales digitales desde contactos repetidores de relés de protección e interruptores.

2.3.2 TENSIÓN

Por cada circuito de línea, transformación o generación se registrarán cuatro señales de tensión: en las fases y en el neutro. Las señales se toman de los secundarios de los transformadores de tensión (generalmente  $115/\sqrt{3}V$ ) y auxiliares respectivos.

2.3.3 CORRIENTE

Por cada circuito de línea, transformación o generación se registrarán cuatro señales de corriente: en las fases y en el neutro. Las señales se toman de los secundarios de los transformadores de corriente (generalmente 1 o 5 A eficaces). En la selección de los "shunt" de corriente, del registrador de fallas se debe garantizar la adecuada resolución de las ondas de corriente en condiciones de carga.

"Por la cual se establece el Código de Redes, como parte del Reglamento de Operación del Sistema Interconectado Nacional."

#### 2.3.4 SEÑALES DIGITALES

Por cada circuito se registrarán señales digitales de arranque y disparo de los relés de protección y del estado de los interruptores del circuito. Estas señales provendrán de contactos libres de potencial directamente de los equipos, es decir, sin la intervención de los relés de interposición.

#### 2.4 TIEMPO DE REGISTRO

Los tiempos de registro de pre-falla y post-falla deben ser programables, típicamente así:

Prefalla: Ajustable desde 0 hasta 600 ms en pasos mínimos de 50 ms.

Post-falla: Ajustable desde 800 ms hasta 3 s.

#### 2.5 ALMACENAMIENTO DE DATOS

El registrador tendrá una memoria RAM de capacidad suficiente para almacenar por lo menos toda la información relacionada con veinte (20) eventos registrados con una velocidad de muestreo de 4000 muestras/s y una duración de 1,5 segundos cada uno.

En caso de que los parámetros sean almacenados en memoria RAM, esta memoria deberá ser protegida contra fallas en la alimentación.

#### 2.6 SINCRONIZACION

El reloj interno del registrador deberá sincronizarse periódicamente por medio de una señal externa proveniente de un receptor de señal satélite, el cual si no existe en la subestación, debe incluirse en el suministro de los registradores de fallas.

Para este fin se utiliza por lo general la señal emitida por los satélites GOES (Geostationary Operational Environmental Satellite).

#### 2.7 PROGRAMACIÓN, CALIBRACIÓN Y PRUEBA

El registrador debe tener capacidades de autodiagnóstico y autocalibración. Cualquier condición de mal funcionamiento deberá señalizarse localmente en el mismo registrador y remotamente en la unidad maestra.

El registrador de fallas deberá poder ser activado y programado remotamente desde la unidad maestra de análisis.

El registrador deberá poseer medios para evitar accesos no autorizados para su control y programación.

#### 3. TRANSMISIÓN DE DATOS

La información del registrador debe transmitirse a una unidad maestra de análisis localizada en el centro de análisis de fallas, la cual interroga a varios registradores o a otras unidades maestras.

- Si durante una transmisión de datos entre un registrador y la unidad maestra ocurre una falla en las líneas supervisadas, la falla deberá ser registrada normalmente sin pérdida o error en los datos que están siendo transmitidos o registrados.
- Debe asegurarse la integridad de los datos a pesar de que sucedan fallas o haya ruido en el canal de comunicación.
- La transmisión de datos se hará a una velocidad mínima de 600 Bd, programable en la subestación y desde la maestra. Deberán tenerse en cuenta las limitaciones de los canales disponibles, en particular los canales de voz por PLC, cuyo ancho de banda usualmente va desde 0,3 a 2,4 kHz.
- Los interfaces entre los modems y los registradores deberán cumplir con las recomendaciones CCITT V.24/V.28.

"Por la cual se establece el Código de Redes, como parte del Reglamento de Operación del Sistema Interconectado Nacional."

4. DESARROLLO DE APLICACIONES

Se deben incluir facilidades para que el usuario pueda configurar los programas de despliegue para adecuarlos a sus propias necesidades y a desarrollos propios. Los programas deben poder producir archivos de datos compatibles con hojas de cálculo, bases de datos comerciales y deben cumplir con el formato COMTRADE para transporte de archivos a los distintos paquetes de análisis de fallas que informe el TRANSPORTADOR.

  
JORGE EDUARDO COCK LONDOÑO  
Presidente



  
EVAMARIA URIBE TOBÓN  
Director Ejecutivo



"Por la cual se establece el Código de Redes, como parte del Reglamento de Operación del Sistema Interconectado Nacional."

## ANEXO CC.6

## REQUISITOS TECNICOS DEL SISTEMA DE SUPERVISION Y CONTROL

## 1. INTRODUCCIÓN

En este anexo se describen los principios generales y las características técnicas de los equipos de supervisión y control que se conectan al Centro Nacional de Despacho (CND) o a los Centros Regionales de Despacho (CRD) y los mecanismos para el intercambio de información de supervisión y control entre el CND y los CRDs y demás agentes.

## 2. GENERALIDADES

De acuerdo con los artículos 34 y 38 de la LEY No. 143 del 11 de julio de 1994, la información requerida para el planeamiento y la operación del Sistema Interconectado Nacional (SIN) debe ser suministrada o recibida, en forma oportuna y confiable, por las empresas generadoras de electricidad, las distribuidoras y las encargadas de la operación de las redes de interconexión y transmisión. Así mismo, esta información será canalizada a través del Centro Nacional de Despacho y de los Centros Regionales de Despacho, según corresponda.

Los CRDs requieren la información para la supervisión y control de la operación de las redes, subestaciones y centrales de generación localizadas en uno o más Sistemas de Transmisión Regional (STR) o Sistemas de Distribución Local (SDL). También requieren la información de la porción del STN necesaria para la operación segura y confiable de la red bajo su supervisión.

El CND requiere la información para ejercer la coordinación, supervisión, control y análisis de la operación de las redes, subestaciones del Sistema de Transmisión Nacional (STN) y de las unidades generadoras despachadas centralmente.

Asimismo, el CND está encargado de la planeación y coordinación de la operación integrada de los recursos de generación, interconexión y transmisión del Sistema Interconectado Nacional (SIN), para lo cual requiere el intercambio de información oportuna y confiable con los CRDs.

## 3. INTEGRACION DE CENTRALES DE GENERACION Y SUBESTACIONES

## 3.1. COBERTURA DEL CND Y DE LOS CRDs

Los requisitos mencionados en el numeral anterior definen la cobertura necesaria para los sistemas SCADA del CND y de los CRDs mediante supervisión directa a través de Unidades Terminales Remotas (RTUs) instaladas en las centrales y subestaciones del SIN, y mediante el intercambio de datos usando los enlaces entre centros de despacho.

Los CRDs directamente reciben información de las RTUs instaladas en las centrales de generación y subestaciones pertenecientes a los Sistemas de Transmisión Regional o a los Sistemas de Distribución Local de los cuales coordina la operación. También, en forma indirecta, reciben del CND la información del STR que le permite operar en forma segura y confiable la red bajo su supervisión. Así mismo, en coordinación con el CND, envían comandos que permiten realizar maniobras sobre los equipos del Operador de la Red de Transmisión Regional, cuando con éste se haya convenido dicho servicio.

Los CND recibe directamente información de las RTUs instaladas en las centrales de generación y subestaciones pertenecientes a los Sistemas de Transmisión Nacional que no forman parte de la supervisión directa de otro CRD. Así mismo, envían comandos que permiten realizar maniobras sobre los equipos de la red de transmisión de ISA.



"Por la cual se establece el Código de Redes, como parte del Reglamento de Operación del Sistema Interconectado Nacional."

Para nuevas subestaciones del STN y centrales del SIN el CND supervisará en forma directa cuando no se tenga supervisión de un CRD o cuando el propietario del equipo lo solicite.

La supervisión directa de los sistemas SCADA tanto del CND como de los CRDs se podrá realizar por medio de Unidades Terminales Remotas (RTUs) o por Sistemas de Control Digital que permitan el control distribuido de subestaciones y centrales.

Los generadores despachados centralmente que participan en el Control Automático de Generación (AGC) reciben periódicamente los comandos de regulación de frecuencia enviados desde el CRD o desde el CND, a través de la respectiva RTU, a donde se encuentren conectados.

El CND recibe, por el enlace de intercambio de datos entre centros de despacho, la información de las subestaciones del STN y de las centrales de generación que son supervisadas directamente por los CRDs y que son necesarias para coordinación de la operación del SIN.

De igual manera, los CRDs reciben del CND, por el enlace de intercambio de datos entre centros de despacho, la información de las subestaciones del STN que le permitan mejorar la operación de las partes de la red que está bajo su coordinación y la información necesaria para participar en la regulación de frecuencia.

La información intercambiada por el enlace debe cumplir con los requisitos técnicos del CND o CRD, en cuanto a velocidad de refresco y precisión de los datos.

El intercambio de información entre el CND y los CRDs se hace a través de enlaces entre centros de despacho. Estos enlaces deben utilizar el protocolo de comunicaciones acordado entre el CND y los CRDs. Actualmente se utiliza el protocolo de intercambio de información "Intercentre Data Exchange Protocol NCC-MCC" de Asea Brown Boveri (ABB) basado en X.25.

Si el enlace entre el CND y el CRD no funciona de acuerdo con los siguientes parámetros:

- Calidad del canal  $1 \cdot 10^{-6}$  bits en error
- Disponibilidad promedio semanal mayor del 97 %
- Tiempo máximo de desconexión de dos semanas

El CND podrá instalar en el sitio una RTU de su propiedad que le permita la supervisión directa de esa parte de la red.

El protocolo de comunicación usado para el intercambio de información entre el CND y los CRDs puede ser modificado en el futuro, previo acuerdo entre el CND y los CRDs, por otro protocolo que cumpla con estándares internacionales utilizados en la conexión entre centros de despacho.

### 3.2. PROPIEDAD, OPERACION Y MANTENIMIENTO DE LAS RTUs

En principio la propiedad de las RTUs deberá ser del propietario del equipo supervisado.

El propietario de equipos que utilice para su supervisión equipos previamente instalados por el CND, acordará con éste las condiciones técnicas y comerciales para su utilización.

El mantenimiento de las RTUs es responsabilidad del propietario, quien podrá contratarlo con un tercero, previa inclusión de este contrato en el acuerdo de conexión.

Cuando por decisión del CND o del CRD se modifique el protocolo de comunicación especificado para las RTUs, el CND o CRD que efectuó la modificación debe informar al propietario del equipo esta modificación. El CND o CRD deben garantizar el soporte del protocolo anterior. En caso de no soportarlo, quien efectuó la modificación debe reemplazar a su costo las RTUs de los afectados por este cambio.

El propietario de RTUs pagará los gastos a que haya lugar cuando efectúe cambios en las mismas debidos a causas no imputables al CND o CRD.

"Por la cual se establece el Código de Redes, como parte del Reglamento de Operación del Sistema Interconectado Nacional."

### 3.3 INFORMACION DE CENTRALES DE GENERACION Y SUBESTACIONES

En los numerales siguientes se describe la información que se requiere para la coordinación de subestaciones y centrales. El resumen de los requisitos que deben cumplir los equipos de supervisión para el CND y para los CRD esta contenido en el documento Requisitos de los Equipos para Supervisión y Control.

#### 3.3.1 Medidas

Las medidas que se supervisan, tanto en el CND como en los CRDs son: potencia activa y reactiva de líneas, transformadores y unidades generadoras; potencia reactiva de reactores, potencia reactiva de condensadores y tensión de barras.

En los casos en que sea necesario, estas señales pasan por transductores y se llevan a módulos de entradas analógicas en las RTUs

#### 3.3.2 Entradas Digitales

Las entradas digitales comprenden las indicaciones utilizadas para señalar la posición de interruptores y seccionadores, las alarmas, los estados Local-Remoto para control automático de generadores, estado de conexión a control conjunto de generadores y la indicación de posición de derivaciones de transformadores con movimiento bajo carga con su indicación de operación remota .

#### 3.3.3 Interfaz Control Automático de Generación (AGC).

Aquellas centrales generadoras que participan del sistema AGC reciben periódicamente los comandos de regulación enviados desde el CND o desde el CRD al cual estén conectadas a través de su respectiva RTU.

En caso de que en la central exista un sistema de control conjunto de potencia, la RTU debe entregar una señal de referencia ("set-point") o pulsos de subir/bajar al controlador conjunto, el cual distribuye la potencia requerida entre los diversos generadores conectados en ese instante a dicho esquema de control.

En conexiones internacionales el CND realizará el control por desviación de intercambios y frecuencia.

#### 3.3.4 Telecomandos (Opcional)

Previo acuerdo escrito entre el propietario del equipo y el CND o CRD respectivo, se podrán enviar señales de telecomando a interruptores o cambiadores de toma de transformadores.

#### 3.3.5 Registro Cronológico De Eventos (SOE)

De acuerdo con las características del SCADA del CND o de los sistemas utilizados por los CRDs, se debe registrar la información recibida por la RTU sobre la secuencia de eventos, es decir, todo cambio en el estado de interruptores, seccionadores y alarmas relacionadas con estos cambios (actuación de protecciones, etc.).

La información del registro de los eventos se envía desde los CRDs al CND para facilitar el análisis de fallas que debe realizarse después de cualquier operación anormal. Por cada evento que se registre se debe enviar la fecha y hora con resolución de 1 ms, la identificación de la subestación, la identificación del elemento que cambió de estado y el estado final del dispositivo.

### 3.4. CARACTERISTICAS DE LAS UNIDADES TERMINALES REMOTAS

Las RTUs que se conecten directamente al CND o a los CRDs deben tener las características descritas en las tablas C1 a C5 del documento Requisitos de los Equipos para Supervisión y Control.

#### 3.4.1. Capacidad y Ampliaciones

Además de las características descritas en el numeral anterior, la RTU deberá tener capacidad de expansión para las señales que surjan con el crecimiento o ampliación de la subestación o central.

"Por la cual se establece el Código de Redes, como parte del Reglamento de Operación del Sistema Interconectado Nacional."

3.4.2. Disponibilidad

La RTU debe tener una disponibilidad mayor del 98% anual y una calidad del canal de  $1 \cdot 10^{-5}$  bits en error. En caso de no cumplir con esta disponibilidad, el CND podrá instalar en el sitio una RTU de su propiedad que le permita la supervisión directa con este grado de disponibilidad.

4. CARACTERISTICAS DE LA INTERFAZ RTU - SISTEMA DE POTENCIA

Las RTUs que se conecten directamente al CND o a los CRDs deben hacer la interfaz con el sistema de potencia en la forma descrita en las tablas E1 a E5 del documento Requisitos de los Equipos para Supervisión y Control.

  
**JORGE EDUARDO COCCHI LONDOÑO**  
Presidente



  
**EVAMARIA URIBE TOBÓN**  
Director Ejecutivo



"Por la cual se establece el Código de Redes, como parte del Reglamento de Operación del Sistema Interconectado Nacional."

## ANEXO CC.7

## GUÍAS PARA ELABORACIÓN Y PRESENTACIÓN DE PLANOS DEL SITIO DE CONEXIÓN

## 1. INTRODUCCIÓN

Este anexo presenta las guías sobre la elaboración y presentación de planos, manuales, información sobre pruebas y memorias de cálculo.

Toda la documentación relacionada con el proyecto debe utilizar el sistema internacional de unidades, tal como se estipula en la Publicación IEC 164 "Recommendations in the field of quantities and units used in electricity".

En caso de que se presente ambigüedad en la terminología técnica relacionada con el proyecto, prevalecerá la definición que se estipule en la publicación "IEC multilingual dictionary of electricity" y en las recomendaciones de la CCITT en los aspectos de comunicaciones.

Los planos se deben elaborar siguiendo las pautas estipuladas en la Publicación "ISO Standards Handbook 12" y se deben utilizar formatos de la serie ISO-A.

Además de la copia en papel se debe presentar una copia de los planos en medio magnético, en lenguaje y versión que sea aplicable y razonable de disponer en el mercado en el momento de efectuarse el Contrato de Conexión.

La lista de documentos debe incluir como mínimo información sobre los planos, manuales y pruebas, con el contenido que se indica en los siguientes numerales:

## 2. PLANOS

Deberá existir un listado general de planos.

Su elaboración se debe realizar de acuerdo con lo estipulado en la última edición de las siguientes normas:

- Publicación IEC 27: "Letter symbols to be used in electrical technology".
- Publicación IEC 113: "Diagrams, charts, tables".
- Publicación IEC 391: "Marking of insulated conductors".
- Publicación IEC 416: "General principles for the creation of graphical symbols for use on equipment"
- Publicación IEC 417: "Graphical symbols for use on equipment. Index, survey and compilation of the single sheets"
- Publicación IEC 617: "Graphical symbols for diagrams"
- Publicación IEC 750: "Item designation in electrotechnology".
- ISO Standards handbook 12.

En la introducción de la documentación se deben incluir la simbología, la nomenclatura, la Información genérica en los planos y las guías para la elaboración e interpretación de diagramas de circuito.

## 2.1 PLANOS DE EQUIPOS DE ALTA TENSIÓN

Los planos o catálogos de cada tipo de equipo deben mostrar al menos la siguiente información:

- Dimensiones y masas
- Material de los componentes y su ubicación
- Máximas fuerzas admisibles sobre los bornes.
- Detalles de los bornes de alta tensión y de puesta a tierra.
- Detalle de las cajas terminales.
- Parámetros eléctricos.
- Línea de fuga

"Por la cual se establece el Código de Redes, como parte del Reglamento de Operación del Sistema Interconectado Nacional."

- Distancia de arco.
- Detalle para fijación a la estructura soporte.
- Volumen de aceite o SF6
- Dimensiones máximas y mínimas de la porcelana.
- Centro de gravedad.
- Centro del área proyectada.
- Área proyectada
- Detalles de pernos, tuercas y arandelas para fijación a la estructura soporte.
- Frecuencia natural
- Amortiguamiento

## 2.2 PLANOS DE PLANTAS Y CORTES

Los planos de plantas y cortes deben incluir al menos la siguiente información:

- Forma de la conexión entre equipos y barrajes
- Verificación de distancias eléctricas.
- Localización de cajas terminales y gabinetes de agrupamiento.
- Ubicación e identificación de equipos de alta tensión, conectores de alta tensión y de puesta a tierra, conductor, cable de guarda y barraje tubular.
- Localización de vías con las distancias de seguridad para circulación.

## 2.3 PLANOS DE OBRA CIVIL

Los planos de obra civil deben incluir al menos la siguiente información:

- Plano de localización
- Plano de urbanización del lote
- Plano de adecuación
- Planos de planta y corte de las edificaciones principales y del patio de conexiones.
- Planos arquitectónicos.
- Planos de instalación hidráulica, sanitaria, eléctrica, aire acondicionado, etc.

## 2.4 PLANOS ELÉCTRICOS

### 2.4.1 Diagramas de Principio

- Diagrama unifilar
- Diagrama de protección, incluida la lógica de disparo
- Diagramas esquemáticos de control y protección
- Diagrama de medición
- Diagrama de flujo de secuencias de maniobra
- Diagrama lógico de enclavamientos
- Diagrama unifilar del sistema de registro de fallas.
- Diagrama unifilar del sistema de comunicaciones

### 2.4.2 Diagramas de Circuito (Esquemáticos)

Los diagramas de circuito deben tener todos los diagramas de secuencias y diagramas secuenciales en el tiempo que sean necesarios para clarificar la operación del sistema y deben mostrar todos los terminales de reserva, contactos de relé, etc.

Los diagramas de circuito deben elaborarse con las siguientes características:

- Sistema de referencia de red, usando referencias con números de hoja y designación de fila (Ver cláusula 5.1.1 de la publicación IEC 113-4).
- Representación del circuito desensamblado (Ver cláusula 5.2.3. de la Publicación IEC 113-4).
- Diagramas insertados para las partes referenciadas (Ver cláusula 5.4.1 de la Publicación IEC 113-4). Identificación de ítem de acuerdo con el método 1 y usando la designación funcional (Ver cláusulas 5.1 y 5.1.2 de la Publicación IEC 750, respectivamente).

"Por la cual se establece el Código de Redes, como parte del Reglamento de Operación del Sistema Interconectado Nacional."

#### 2.4.3 Diagramas de Disposición Física de Elementos

Los diagramas de localización deben contener información detallada sobre la localización de componentes del equipo, por ejemplo borneras, unidades enchufables, subconjuntos, módulos, etc. y deben mostrar la designación del ítem que se usa en los diagramas y tablas donde son utilizados.

#### 2.4.4 Tablas de Cableado

Las tablas de cableado deben ser elaboradas de acuerdo con la Publicación IEC 391 y deben incluir lo siguiente:

- Tabla de alambrado interno: Esta tabla debe mostrar todas las conexiones dentro de una unidad de una instalación.
- Tabla de cableado externo: Esta tabla debe representar todas las conexiones entre las diferentes unidades de una instalación.
- Tabla de borneras: Esta tabla debe mostrar todas las borneras y bornes (con su disposición física) y los conductores internos y externos conectados a aquellos.

#### 2.4.5 Lista de Cables

En esta lista se consignará por cada cable, el calibre tipo, sus puntos de conexión, longitud.

Las tablas de cableado deben usar marcación dependiente del extremo local (Ver cláusula 5.1.2 Publicación IEC 391).

### 2.5 PLANOS DE ESTRUCTURAS

Los planos de estructuras deben incluir al menos la siguiente información:

- Lista de planos
- Planos de las plantillas para colocación de los pernos de anclaje.
- Planos de planta y corte
- Árboles de carga
- Planos de detalle de cada tipo de estructura.
- Peso en kilogramos y relación de la tornillería utilizada.

### 2.6 PLANOS DE SERVICIOS AUXILIARES Y DE EMERGENCIA

Los planos de servicios auxiliares y de emergencia deben incluir al menos la siguiente información:

- Diagrama unifilar
- Planos de disposición
- Planos esquemáticos
- Planos de cableado
- Planos de disposición física de equipos en los tableros.
- Lista de materiales y equipo con sus características técnicas.

### 3. MANUALES

Los manuales se deben elaborar en castellano y deben utilizar el léxico de la Publicación "IEC multilingual dictionary of electricity", y en conformidad con la última edición de las siguientes normas:

- Publicación IEC 278: "Documentation to be supplied with electronic measuring apparatus".
- Publicación IEC 694: "Common clauses for high-voltage switchgear and controlgear standards".
- Publicación IEC 848: "Preparation of function charts for control systems".
- Publicación IEC 1082: "Preparation of documents used in electrotechnology".
- IEC SC 3B (Sec.) 51: "Documentation of power and central systems for plants".
- ANSI/IEEE C37.1: "IEEE Standard definition, specification, and analysis of systems used for supervisory control, data acquisition, and automatic control".

"Por la cual se establece el Código de Redes, como parte del Reglamento de Operación del Sistema Interconectado Nacional."

### 3.1 MANUALES DE OPERACIÓN Y MANTENIMIENTO

Los manuales de operación y mantenimiento deben contener al menos la siguiente información:

- Guía de Operación: En esta parte se debe indicar cómo es la operación de la subestación, describiendo sucintamente las pautas de diseño y las acciones remediales cuando se presenten eventos anormales y alarmas.
- Información sobre los sistemas de protección y control: Se debe dar una información sucinta de los sistemas de protección y control, incluyendo al menos la siguiente información:
  - Diagrama unifilar, diagrama de protección, diagrama de medición y diagrama del sistema de registro de fallas.
  - Para los sistemas de control convencional se deben incluir los diagramas de flujo de secuencia de maniobras y diagramas lógicos de enclavamientos.
  - Para los sistemas de control basados en tecnología digital o numérica se deben incluir los diagramas de flujo de secuencia de maniobras y diagramas lógicos de enclavamientos. Adicionalmente, se debe incluir el diagrama funcional preparado de acuerdo con la Publicación IEC 848.
- Información sobre los sistemas de comunicaciones.
- Características técnicas garantizadas.
- Información sobre los equipos de alta tensión:
  - Información general sobre las características y particularidades del equipo.
  - Instrucciones de operación.
  - Instrucciones de mantenimiento y reparación.
  - Planos e información que se estipula en la sección 3.2.
  - Información sobre las medidas de mantenimiento a observar.
  - Resultado de las pruebas en fábrica de los equipos.
- Información sobre los sistemas de protección, control y comunicaciones:
  - Información general sobre las características y particularidades del equipo.
  - Instrucciones de operación.
  - Instrucción de mantenimiento y reparación.
  - Información estipulada en la Publicación IEC-278, incluyendo:
    - Manual de instrucciones, con todos los suplementos especificados en la cláusula 5 literal o.
    - Lista de empaque de los repuestos.
    - Bitácora para mantenimiento.
  - Diagramas de circuitos impresos.
  - Lista de componentes y sus reemplazos.

### 3.2 MANUALES DE MONTAJE

Los manuales de montaje deben contener al menos la siguiente información:

- Guías generales para el montaje.
- Instrucciones para transporte, almacenamiento y montaje de los equipos de alta tensión, protección, control, y comunicaciones. Dichas instrucciones deben seguir los delineamientos de las cláusulas 10.2 y 10.3 de la Publicación IEC 694.
- Formato para cada equipo en el cual se consignen los resultado de las pruebas en sitio.

### 3.3 MANUALES DE PLANOS ELÉCTRICOS

Los manuales de planos eléctricos deben contener al menos la siguiente información:

- Lista de planos
- Diagramas de circuito
- Diagramas de localización
- Tablas de cableado

"Por la cual se establece el Código de Redes, como parte del Reglamento de Operación del Sistema Interconectado Nacional."

4. PRUEBAS

4.1 PRUEBAS TIPO

Se deben entregar copias de los reportes de pruebas tipo que satisfagan lo estipulado para cada equipo en particular. Para efectos prácticos, las pruebas que de acuerdo con IEC se denominan "Pruebas Tipo" en el IEEE se denominan "Pruebas de Diseño", por lo tanto ambas terminologías son equivalentes.

4.2 PRUEBAS DE RUTINA Y ACEPTACIÓN

Los equipos se deben ensamblar completamente para someterse a las pruebas de rutina y aceptación, las cuales se deben realizar de acuerdo con las normas que las rigen. Sólo se aceptarán equipos que cumplan satisfactoriamente las pruebas de rutina y aceptación.

4.3 PRUEBAS DE CAMPO Y PUESTA EN SERVICIO

Las pruebas de campo las ejecutará el TRANSPORTADOR en conjunto con el Usuario y el supervisor del fabricante de los equipos. El supervisor debe proponer los formatos para el registro de la prueba de los equipos. El Usuario debe elaborar el protocolo de las pruebas y verificaciones para la puesta en servicio.

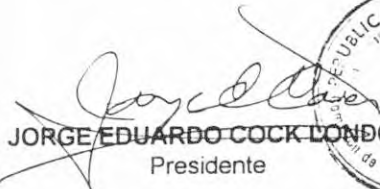
4.4 PLAN DE PRUEBAS

El plan de pruebas debe incluir al menos, la siguiente información:

- Equipo a probar
- Fecha prevista para la ejecución de las pruebas
- Normas que rigen la prueba
- Pruebas a realizar
- Tipo de prueba: rutina, aceptación o prueba de acuerdo con la práctica del fabricante.
- Procedimientos, incluyendo formato del fabricante para el registro de la prueba.
- Equipos e instrumentos de prueba y criterios de calibración.
- Criterios de aceptación de las pruebas.

5. MEMORIAS DE CÁLCULO

- Verificación de las solicitudes sísmicas de los equipos de alta tensión y tableros.
- Cargas ejercidas por los equipos de alta tensión sobre la estructura soporte, debidas a:
  - Cargas de sismo.
  - Cargas de corto circuito calculadas en conformidad con la guía CIGRE WG2/SC23 1987 "The mechanical effects of short-circuit currents in oper air substations".
  - Cargas de viento.
- Ajustes de los relés de protección, registradores de fallas y localizadores de fallas, de acuerdo con los criterios y estudios del sistema que el Transportador suministre. Se debe incluir el cálculo de la carga real en los circuitos secundarios de tensión y de corriente incluyendo el consumo del cable.
- Cálculos del sistema de comunicaciones.
- Cálculo de las tensiones de tendido de las derivaciones y barras, teniendo en cuenta los siguientes parámetros:
  - La tracción permanente (every day stress) objetivo es de 10 N/mm<sup>2</sup>.
  - Las tensiones de tendido deben darse desde +10°C a +40°C en pasos de +5°C.

  
JORGE EDUARDO COCK LONDOÑO  
Presidente



  
EVAMARIA URIBE TOBÓN  
Director Ejecutivo





"Por la cual se establece el Código de Redes, como parte del Reglamento de Operación del Sistema Interconectado Nacional."

## CÓDIGO DE REDES

### CÓDIGO DE OPERACIÓN

#### 1. INTRODUCCIÓN

El Código de Operación contiene los criterios, procedimientos y requisitos de información necesarios para realizar el planeamiento, el despacho económico, la coordinación, la supervisión y el control de la operación integrada del Sistema Interconectado Nacional (SIN), procurando atender la demanda en forma confiable, segura y con calidad de servicio, utilizando los recursos disponibles de la manera mas conveniente y económica para el país.

##### 1.1. OBJETIVOS

Establecer los criterios, procedimientos y requisitos de información necesarios para realizar el Planeamiento Operativo, el Despacho Económico, la coordinación, la supervisión y el control de la operación de los recursos del SIN.

Definir los procedimientos para el intercambio de información entre las empresas que participan en la operación del SIN, los CRDs y el CND, destinadas a dar soporte las tareas definidas anteriormente.

##### 1.2. CUBRIMIENTO

El Código de Operación es de obligatorio cumplimiento para todas las empresas generadoras, propietarias del Sistema de Transmisión Nacional (STN), de los Sistemas de Transmisión Regionales (STRs), Sistemas de Distribución Local, distribuidoras, comercializadoras de energía eléctrica, los CRDs y el CND.

##### 1.3. DEFINICIONES

###### *Áreas Operativas:*

Un área operativa comprende un conjunto de subestaciones, recursos de generación y demanda que presentan alguna restricción eléctrica que limitan los intercambios con el resto del sistema. En el Documento de Parámetros Técnicos del SIN se presentan las áreas operativas que integran el SIN.

El CND recomienda, para aprobación del CNO, las modificaciones a las áreas operativas cuando sea necesario de acuerdo con cambios en la configuración del SIN.

###### *Capacidad Efectiva:*

Es la máxima cantidad de potencia neta (expresada en valor entero en MW) que puede suministrar una unidad de generación en condiciones normales de operación. Los valores se presentan en el Documento de Parámetros Técnicos del SIN. Estos valores deben ser registrados y validados por los propietarios de los generadores al CND.

###### *Capacidad Remanente:*

Es el resultado de descontar de la Disponibilidad Declarada de cada unidad generadora: la reserva rodante y el valor máximo entre las generaciones mínimas técnicas, por seguridad y por AGC.

###### *Característica de Regulación Combinada:*

Es la característica potencia / frecuencia del SIN. Se calcula con base en el análisis de una muestra de eventos que afectaron el comportamiento de la frecuencia. Se calcula por CND y se publica anualmente en el Informe de Operación.

###### *Centro Nacional de Despacho (CND):*

Es la dependencia encargada de la planeación, supervisión y control de la operación integrada de los recursos de generación, interconexión y transmisión del sistema interconectado nacional. El Centro está encargado también de dar las instrucciones a los Centros Regionales de Despacho para coordinar las

"Por la cual se establece el Código de Redes, como parte del Reglamento de Operación del Sistema Interconectado Nacional."

maniobras de las instalaciones con el fin de tener una operación segura, confiable y ceñida al Reglamento de Operación y a todos los acuerdos del Consejo Nacional de Operación.

*Centro Regional de Despacho (CRD):*

Es un centro de supervisión y control de la operación de las redes, subestaciones y centrales de generación localizadas en una misma región, cuya función es la de coordinar la operación y maniobras de esas instalaciones con sujeción, en lo pertinente, a las instrucciones impartidas por el Centro Nacional de Despacho, en desarrollo de las previsiones contenidas en el Reglamento de Operación, con el fin de asegurar una operación segura y confiable del sistema interconectado.

*Código de Redes:*

Conjunto de reglas, normas, estándares y procedimientos técnicos expedido por la Comisión, a los cuales deben someterse las empresas de servicios públicos del sector eléctrico y otras personas que usen el sistema de transmisión nacional.

*Consejo Nacional de Operación (CNO):*

Es el organismo encargado de acordar los aspectos técnicos para garantizar que la operación integrada del SIN sea segura, confiable y económica y ser el órgano ejecutor del Reglamento de Operación y velar por su cumplimiento.

*Consumo Propio:*

Es el consumo de energía y potencia, requerido por los sistemas auxiliares de una unidad generadora o una subestación.

*Consignación de Equipos:*

Es el procedimiento mediante el cual se autoriza el retiro de operación de un equipo, una instalación o de parte de ella para mantenimiento.

*Consignación Nacional:*

Es el nombre que se da al mantenimiento de los equipos del SIN, cuya indisponibilidad afecta los límites de intercambio de las áreas operativas, las generaciones mínimas de seguridad de las plantas térmicas e hidráulicas, disminuye la confiabilidad de la operación del SIN, o cuando limitan la atención de la demanda.

*Costo Incremental:*

Es el costo en que incurre un generador para incrementar o disminuir su producción en una unidad.

*Costo Incremental de Racionamiento:*

Es el costo económico en que se incurre cuando se deja de atender una unidad de demanda.

*Costo Incremental Operativo de Racionamiento de Energía:*

Es el costo incremental de cada una de las plantas de racionamiento modeladas en las metodologías del Planeamiento Operativo. Sus valores se definen como:

Costo CRO1: Es el costo económico marginal de racionar 1.5% de la demanda de energía del SIN. Tiene un rango de validez entre 0 y 1.5% de la demanda de energía respectiva.

Costo CRO2: Es el costo económico marginal de racionar 5% de la demanda de energía del SIN. Tiene un rango de validez entre 1.5 y 5% de la demanda de energía respectiva.

Costo CRO3: Es el costo económico marginal de racionar 10% de la demanda de energía del SIN. Tiene un rango de validez para racionamientos superiores al 5% de la demanda de energía respectiva.

"Por la cual se establece el Código de Redes, como parte del Reglamento de Operación del Sistema Interconectado Nacional."

Estos costos son revaluados anualmente por la UPME para ser aplicados a partir del comienzo de la estación de invierno y actualizados mensualmente de acuerdo con las proyecciones oficiales de los índices de precios al consumidor nacional.

*Costo Marginal del Sistema:*

Es el aumento en el costo total operativo del sistema debido al incremento de la demanda del mismo en una unidad. El costo adicional es imputable únicamente a unidades de generación flexibles y con nivel de generación superior a cero.

*Costos Terminales:*

Son los costos de oportunidad del agua almacenada en los embalses que representan la operación de un sistema en un horizonte futuro.

*Criterio de Estabilidad de Estado Estacionario:*

Un Sistema de Potencia es estable en estado estacionario para una condición de operación, si después de un pequeño disturbio, alcanza una condición de operación de estado estacionario semejante a la condición existente antes del disturbio.

*Criterio de Estabilidad Transitoria:*

Un Sistema de Potencia es transitoriamente estable si para una condición de operación de estado estable y para un disturbio en particular alcanza una condición de operación aceptable de estado estable, después del disturbio.

*Demanda Horaria Modificada:*

Es la demanda horaria modificada por racionamientos programados.

*Despacho Central:*

Proceso de planeación, programación, supervisión y control de la operación integrada del SIN, a cargo del CND en coordinación con los CRDs y las empresas, que se realiza siguiendo los criterios y procedimientos establecidos en el Reglamento de Operación, el Código de Redes y los acuerdos del CNO.

*Disponibilidad para Generación:*

Es la máxima cantidad de potencia neta (MW) que un generador puede suministrar al sistema durante un intervalo de tiempo determinado.

*Disponibilidad declarada para el Despacho Económico y Redespacho:*

Es la máxima cantidad de potencia neta (expresada en valor entero en MW) que un generador puede suministrar al sistema durante el intervalo de tiempo determinado para el Despacho Económico o Redespacho, reportada por la empresa propietaria del generador.

*Despejar campos:*

Maniobra que consiste en abrir los seccionadores adyacentes al interruptor de un campo que fue abierto previamente.

*Documento de parámetros técnicos del SIN:*

Documento en el cual se incluyen los principales parámetros técnicos de los elementos que constituyen el SIN. Se actualiza por lo menos estacionalmente con base en la información reportada por las empresas al CND. Este documento debe ser actualizado por el CND y estar a disposición de las empresas del SIN.

"Por la cual se establece el Código de Redes, como parte del Reglamento de Operación del Sistema Interconectado Nacional."

*Estado de Alerta:*

Es un estado de operación que se encuentra cercano a los límites de seguridad y que ante la ocurrencia de una contingencia se alcanza un estado de emergencia.

*Estado de Emergencia:*

Es el estado de operación que se alcanza cuando se violan los límites de seguridad del sistema de potencia o que no se puede atender totalmente la demanda.

*Estatismo:*

Es la variación porcentual de la frecuencia por cada unidad de variación porcentual de la carga en un generador.

*Etapa de Pruebas:*

Es el periodo previo a la puesta en operación comercial de un equipo del SIN, o de equipos existentes cuando entran en operación después de un mantenimiento prolongado. La fecha de iniciación de la operación comercial es definida por la empresa propietaria.

*Factor de Diversidad:*

Es la relación existente entre la demanda máxima de potencia de un sistema y la suma de las demandas máximas de potencia de los subsistemas que lo conforman.

*Frecuencia de Mantenimientos:*

Es la periodicidad con la cual se efectúan mantenimientos programados a los equipos del SIN. Se mide en horas de operación.

*Frecuencia de Utilización:*

Es la frecuencia con la cual deben ser actualizados los resultados de cada una de las metodologías necesarias para efectuar el planeamiento de la operación del SIN.

*Generación Bruta:*

Es la generación de la planta medida por contadores instalados en los bornes del generador.

*Generación Neta:*

Es la generación entregada por una planta al SIN en el punto de conexión.

*Generación Mínima por Seguridad:*

Es la mínima generación requerida para soportar la tensión y aliviar sobrecargas en alguna zona del STN, STR o Sistema de Distribución Local..

*Generación Mínima Técnica:*

Es la mínima generación que puede tener una unidad de generación en condiciones normales de operación. En el Documento de Parámetros Técnicos del SIN se presentan las generaciones mínimas técnicas. Estos valores deben ser registrados y validados por las empresas ante el CND.

*Horas de Desconexión Forzada:*

Es el número de horas que un equipo del SIN permanece fuera de servicio por razones de fallas.

"Por la cual se establece el Código de Redes, como parte del Reglamento de Operación del Sistema Interconectado Nacional."

*Horas de Desconexión Programada:*

Es el número de horas que un equipo del SIN permanece fuera de servicio por razones de mantenimientos programados.

*Horizonte del Planeamiento Operativo:*

Es el periodo de tiempo cubierto por cada una de las etapas del Planeamiento Operativo denominadas Largo, Mediano Plazo, Corto Plazo y muy Corto Plazo. El horizonte del Largo Plazo es de cinco años, el Mediano Plazo de cinco semanas, el Despacho Económico de 24 horas y el Muy Corto Plazo desde la hora actual hasta el final del día.

*Indisponibilidad de Corto Plazo de Unidades Generadoras (ICP):*

Es la parte de la indisponibilidad histórica para cada unidad generadora ocasionada por eventos diferentes a mantenimientos programados en los últimos tres (3) años. Se calcula a partir de la fórmula :

$$(1-IH) = (1-ICP)(1-IMP)$$

Este cálculo se efectúa sobre las horas de máxima demanda para análisis de potencia (ICPP) y sobre todas las horas del período para análisis energéticos (ICPE). Se expresa en por unidad de su capacidad efectiva y se reevalúa estacionalmente. Se utiliza para modelar la disponibilidad de unidades de generación en las metodologías de Largo Plazo durante el primer año del horizonte y en el segundo horizonte del Mediano Plazo.

*Indisponibilidad Histórica de Unidades Generadoras (IH):*

Es la indisponibilidad para cada unidad generadora ocasionada por limitaciones de su capacidad efectiva y por desconexiones programadas o no programadas durante los tres (3) últimos años.

Se calcula como la diferencia entre la capacidad efectiva de la unidad generadora y la capacidad disponible horaria de la unidad, promediada sobre los tres (3) últimos años. Se evalúa sobre todas las horas de máxima demanda de los tres últimos años para análisis de potencia (IHP) y sobre todas las horas para análisis energéticos (IHE).

Se expresa en por unidad (p.u.) de su capacidad efectiva y se utiliza para modelar la disponibilidad de las unidades de generación en las metodologías de Largo Plazo durante los meses posteriores al primer año del horizonte.

*Indisponibilidad por Mantenimientos Históricos Programados (IMP):*

Es la indisponibilidad en (p.u.) para cada unidad generadora de su capacidad efectiva atribuible a los mantenimientos programados durante los últimos tres años. Se reevalúa estacionalmente y se emplea para calcular el índice de indisponibilidad de Corto Plazo (ICP).

*Inflexibilidad de Unidades:*

Una unidad es inflexible cuando las características técnicas de la unidad hacen que genere en una hora a pesar de que su precio de oferta es superior al costo marginal del sistema, o cuando se modifica la disponibilidad declarada después de la hora de cierre de las ofertas y antes del periodo de reporte de cambios para el redespacho.

*Límite de Confiabilidad de Energía:*

Es el máximo nivel aceptable de riesgo en el suministro de la demanda de energía. Este nivel de riesgo se mide con el índice valor esperado de racionamiento de energía (VERE), expresado en términos de porcentajes de la demanda mensual de energía y tiene un valor del 1.5%, obtenido como el máximo valor en el cual se puede reducir la demanda de energía mediante reducción de voltaje y frecuencia, sin desconexión de circuitos. Adicionalmente, se tiene el índice valor esperado de racionamiento de energía condicionado (VEREC), correspondiente al valor esperado de racionamiento en los casos en que se presenta, cuyo valor límite es el 3% de la demanda de energía y el número de casos con racionamiento, cuyo límite es 5 casos.

"Por la cual se establece el Código de Redes, como parte del Reglamento de Operación del Sistema Interconectado Nacional."

*Límite de Confiabilidad de Potencia:*

Es el máximo nivel aceptable de riesgo en el suministro de la demanda de potencia. Este nivel de riesgo se mide con el índice valor esperado de racionamiento de potencia (VERP), expresado en términos de porcentaje de la demanda mensual de potencia y tiene un valor del 1%, obtenido como el máximo valor en el cual se puede reducir la demanda de potencia mediante reducción de voltaje y frecuencia sin desconexión de circuitos.

Para el valor esperado de racionamiento de potencia a Corto Plazo (VERPC) se adoptó un límite equivalente al 1% del (VERP) a Largo Plazo.

*Mantenimiento Programado:*

Es el mantenimiento de equipos que es reportado por las empresas al CND para ser considerado en la coordinación integrada de mantenimientos.

*Modo Jerárquico de AGC:*

Es el modo de regulación de frecuencia en el cual más de un agente generador (Planta o CRD) comparte la regulación secundaria de la frecuencia con factores de participación previamente acordados para cada uno de ellos y coordinados por el CND.

*Nivel Máximo Físico:*

Es la capacidad de almacenamiento de agua en un embalse.

*Nivel Máximo Operativo:*

Es el volumen de agua resultante de la diferencia entre el volumen útil y el volumen de espera.

*Nivel Mínimo Físico:*

Es la cantidad de agua almacenada que por condiciones de su captación no es posible utilizar para la generación de energía eléctrica.

*Nivel Mínimo Operativo Inferior:*

Es un límite operativo de un embalse, por debajo del cual el precio de oferta de las plantas asociadas debe ser mayor que el precio de oferta más alto del SIN en cada hora.

*Nivel Mínimo Operativo Superior:*

Es un límite operativo de un embalse, por debajo del cual la energía almacenada solo se permite utilizar si todos las unidades térmicas están despachados.

*Niveles Mínimos Operativos de Embalses:*

Son niveles mensuales de embalses que constituyen una reserva energética para cubrir condiciones predeterminadas de confiabilidad.

*Número de Salidas:*

Es el número de veces en las cuales una unidad de generación ha presentado salidas forzadas dentro del periodo analizado.

*Operación Integrada:*

Es la forma de operación en la cual los recursos de generación centralmente despachados se utilizan para cubrir la demanda cumpliendo con los criterios adoptados, de seguridad, confiabilidad y calidad del servicio, y despacho por orden de mérito de costos.

"Por la cual se establece el Código de Redes, como parte del Reglamento de Operación del Sistema Interconectado Nacional."

*Período de Regulación:*

Es el mínimo período de tiempo durante el cual las decisiones de descarga de un embalse efectuadas al principio de ese período no afectan las decisiones de descarga del mismo embalse que se efectúan con posterioridad al período.

*Período de Resolución:*

Es la unidad de tiempo utilizada en cada una de las metodologías empleadas para planear la operación.

*Períodos Estacionales:*

- a) Verano: comprendido entre diciembre 1 y abril 30.
- b) Invierno: comprendido entre mayo 1 y noviembre 30.

*Plantas Centralmente Despachadas:*

Son todas las plantas de generación con capacidad efectiva mayor que 20 MW y todas aquellas menores o iguales a 20 MW que quieran participar en el Despacho Económico.

*Programa Despacho Económico Horario:*

Es el programa de generación de las unidades SIN en cada una de las horas del día, producido por el Despacho Económico.

*Regulación Automática de Generación (AGC):*

Es un sistema para el control de la regulación secundaria, usado para acompañar las variaciones de carga a través de la generación, controlar la frecuencia dentro de un rango de operación y los intercambios programados. El AGC, puede programarse en modo centralizado, descentralizado o jerárquico.

*Regulación Primaria:*

Es la variación inmediata de la potencia entregada por el generador como respuesta a cambios de frecuencia en el sistema.

*Regulación Secundaria:*

Es el ajuste automático o manual de la potencia del generador para restablecer el equilibrio carga-generación.

*Reserva de Regulación Primaria:*

Es aquella Reserva Rodante en las plantas que responden a cambios súbitos de frecuencia en un lapso de 0 a 10 segundos. La variación de carga de la planta debe ser sostenible al menos durante los siguientes 30 segundos.

*Reserva de Regulación Secundaria:*

Es aquella Reserva Rodante en las plantas que responden a la variación de generación y que debe estar disponible a los 30 segundos a partir del momento en que ocurra el evento. Debe poder sostenerse al menos durante los siguientes 30 minutos de tal forma que tome la variación de las generaciones de las plantas que participaron en la regulación primaria.

*Reserva Operativa:*

Es la diferencia entre la suma de las capacidades disponibles de las unidades generadoras y la suma de la generación programada de las mismas en la hora considerada.

"Por la cual se establece el Código de Redes, como parte del Reglamento de Operación del Sistema Interconectado Nacional."

*Reserva Rodante:*

Es la parte de la reserva operativa ubicada en plantas que están operando y puedan responder a cambios de generación en periodos de hasta 30 segundos.

*Restablecimiento:*

Es el procedimiento empleado para llevar al sistema de potencia de un estado de emergencia al estado normal de operación.

*Salida Forzada:*

Es la desconexión intempestiva de un equipo por falla o defecto del propio equipo o de cualquier otro.

*Servicios Auxiliares:*

Son equipos que participan en el funcionamiento de los generadores y subestaciones, actuando en la alimentación de los equipos de mando y control de los mismos.

*Servicios asociados de generación de energía.*

Son servicios asociados con la actividad de generación los que prestan las empresas generadoras con sus unidades conectadas al Sistema Interconectado Nacional para asegurar el cumplimiento de las normas sobre calidad, confiabilidad y seguridad en la prestación del servicio. Incluye entre otros, la generación de potencia reactiva, la Reserva Primaria y de AGC, de acuerdo con las normas respectivas establecidas en el Reglamento de Operación.

*Sincronización:*

Es la conexión de dos sistemas de corriente alterna que están operando de forma separada.

*Sistema Interconectado Nacional (SIN):*

Es el sistema compuesto por los siguientes elementos conectados entre sí: las plantas de generación, el Sistema de Transmisión Nacional (STN), los Sistemas de Transmisión Regional (STRs), los Sistemas de Distribución Local, subestaciones y equipos asociados y las cargas eléctricas de los usuarios, conforme a la ley 143 de 1994.

*Sistema de Transmisión Nacional (STN):*

Es el sistema de transmisión de energía eléctrica compuesto por el conjunto de líneas y subestaciones con sus equipos asociados, transformadores con sus respectivos módulos de conexión, que operan a tensiones iguales o superiores a 220 kV.

*Sistema de Transmisión Regional (STR):*

Es el sistema interconectado de transmisión de energía eléctrica compuesto por redes regionales o interregionales de transmisión, conformado por el conjunto de líneas y subestaciones, con sus equipos asociados, que operan a tensiones menores de 220 kV y que no pertenecen a un sistema de distribución local.

*Sistema de Distribución Local:*

Es el sistema de transmisión de energía eléctrica compuesto por redes de distribución municipales o distritales, conformado por el conjunto de líneas y subestaciones, con sus equipos asociados, que operan a tensiones menores de 220 kV que no pertenecen a un sistema de transmisión regional por estar dedicadas al servicio de un sistema de distribución municipal, distrital o local.

*Tasa de Salidas Forzadas:*

Es el número de salidas forzadas por hora de servicio.



"Por la cual se establece el Código de Redes, como parte del Reglamento de Operación del Sistema Interconectado Nacional."

*Unidades Elegibles para Reserva Rodante:*

Son aquellas unidades que cumplan con la definición de Reserva Rodante. En el Documento de Parámetros Técnicos del SIN, se presentan las unidades elegibles para Reserva Rodante.

*Unidades Elegibles para el AGC:*

Son aquellas unidades que cumplan con la definición de AGC y con los requerimientos del Anexo C0-4. En el Documento de Parámetros Técnicos del SIN, se presentan las unidades elegibles para AGC.

*Valor Esperado de Racionamiento:*

Es el índice de confiabilidad de suministro de demanda que se obtiene como la sumatoria, para todos los casos considerados, del producto entre la magnitud del déficit en cada caso y la probabilidad de ocurrencia del caso.

*Valor Esperado de Racionamiento de Energía (VERE):*

Es el racionamiento promedio esperado de energía en un mes determinado y se expresa en (GWh) o en porcentaje de la demanda mensual de energía.

*Valor Esperado de Racionamiento de Energía Condicionado (VEREC):*

Es el racionamiento promedio de energía de los casos con déficit en un mes determinado y se expresa en (GWh) o en porcentaje de la demanda mensual de energía.

*Valor Esperado de Racionamiento de Energía Estacional:*

Es la suma en (GWh) del valor esperado de racionamiento de energía (VERE) para todos los meses de la estación.

*Valor Esperado de Racionamiento de Potencia (VERP):*

Es el racionamiento promedio esperado de potencia en un mes determinado y se expresa en (MW) o en porcentaje de la demanda de potencia mensual.

*Valor Esperado de Racionamiento de Potencia a Corto Plazo (VERPC):*

Es el racionamiento esperado de potencia evaluado para periodos de una hora.

*Ventanas de Mantenimiento:*

Es el intervalo de tiempo (horas), dentro del cual se puede adelantar o atrasar el inicio de un mantenimiento preventivo requerido por una línea, transformador o unidad de generación.

*Volumen de Espera:*

Es el espacio reservado en el embalse para amortiguar determinadas crecientes de los ríos que alimentan el embalse.

*Volumen Útil:*

Es el volumen de agua resultante de la diferencia entre el máximo físico y el nivel mínimo físico del embalse.

2. PLANEAMIENTO OPERATIVO

El Planeamiento Operativo se fundamenta en el siguiente principio:

- La planeación de la operación de los recursos disponibles de generación y transmisión debe hacerse en forma integrada, con el objetivo de minimizar los costos de operación del sistema, y

"Por la cual se establece el Código de Redes, como parte del Reglamento de Operación del Sistema Interconectado Nacional."

procurando atender la demanda con los niveles de seguridad, confiabilidad y calidad de servicio definidos en este código.

Para realizar el Planeamiento Operativo se efectúa una descomposición funcional y temporal. La descomposición funcional considera el Planeamiento Operativo Energético y el Planeamiento Operativo Eléctrico. La descomposición temporal establece un Largo Plazo de 5 años, un Mediano Plazo de 5 semanas, un Despacho Económico de 24 horas y un Redespacho de una hora.

El Planeamiento Operativo Energético de largo y mediano plazo tienen carácter indicativo, mientras el Planeamiento Operativo Eléctrico, el Despacho económico y el Redespacho tienen carácter obligatorio.

## 2.1. PLANEAMIENTO OPERATIVO ENERGÉTICO

Consiste en la planeación de la operación de los recursos energéticos, hidráulicos y térmicos para la producción de energía eléctrica.

### 2.1.1. Planeamiento Operativo Indicativo de Largo Plazo

En este proceso se calculan los costos incrementales para los embalses con periodos de regulación mayor que mensual, el programa coordinado de mantenimientos preventivos y los índices de la evolución esperada de la operación en el horizonte de largo plazo.

#### 2.1.1.1. Información Básica

##### *Demanda:*

Se utilizan pronósticos mensuales de energía y potencia, en forma de curvas de duración, para un horizonte de 6 años, producidos por la UPME y analizados conjuntamente con las empresas involucradas y actualizados el 10 de marzo, el 30 de julio y el 30 de noviembre. El CND utilizará sus pronósticos en caso de no estar disponibles los de la UPME en las fechas antes indicadas.

Las empresas distribuidoras deben suministrar al CND, dentro de los diez (10) primeros días de cada mes, la información de demanda mensual de energía y potencia histórica requerida para efectuar los pronósticos de demanda.

##### *Pérdidas:*

Se utilizan pronósticos mensuales de pérdidas de energía y potencia, para un horizonte de 6 años, producidos por la UPME y actualizados el 10 de marzo, el 30 de julio y el 30 de noviembre. El CND utilizará sus pronósticos en caso de no estar disponibles los de la UPME en las fechas antes indicadas.

Las pérdidas así obtenidas se adicionan a las demandas mensuales de energía y potencia.

##### *Hidrologías:*

Las empresas con generación hidráulica suministran, dentro de los diez (10) primeros días del mes, al CND la información necesaria para actualizar las series históricas mensuales de caudales, irrigación, consumos de acueductos, aportes, bombeos y evaporación.

Se utilizan las series sintéticas de caudales mensuales, condicionadas al último valor histórico, para un horizonte de seis (6) años y actualizados mensualmente.

Los parámetros de las series históricas de caudales mensuales están representados por medias, desviaciones y correlaciones para modelos log - normal y normal, actualizados anualmente por el CND. Adicionalmente, se tendrán en cuenta las tendencias de los parámetros que las afectan, entre otras las variables climáticas.

##### *Niveles Mínimos Operativos:*

El Nivel Mínimo Operativo Inferior se calcula mediante un proceso de simulación que considera los siguientes supuestos :

"Por la cual se establece el Código de Redes, como parte del Reglamento de Operación del Sistema Interconectado Nacional."

- información operativa vigente
- hidrología de diferentes probabilidades de ser superada para cada mes
- disponibilidad esperada de las plantas térmicas igual a la que se considere para el Planeamiento Operativo de Largo Plazo
- volumen inicial de los embalses igual a su mínimo físico
- fecha inicial de la simulación el 1 de mayo

Usando en forma iterativa el proceso de simulación, se determina cual es la menor hidrología, con la misma probabilidad de ser superada para todos los ríos, con la cual el sistema no presenta racionamientos ni atrapamientos de agua en los embalses durante todo un año.

Con esta simulación se determina la cantidad de energía que resulta almacenada al comienzo del periodo de verano. Esta energía se distribuye entre los embalses con capacidad de regulación mayor que diaria (sin incluir los siguientes embalses con prioridad de utilización diferente de la energética: Sisga, Tominé, Neusa, Chuza, Playas y Salvajina) en proporción al nivel físico máximo afectado por la capacidad de las plantas asociadas, volúmenes de espera, volúmenes mínimos y demás restricciones que afecten las descargas.

Para calcular el Nivel Mínimo Operativo Superior se calculan las reservas adicionales a las del Nivel Mínimo Operativo Inferior, que permitan proteger al sistema contra una contingencia hidrológica definida por la CREG, utilizando los mismos supuestos de información y sin permitir atrapamientos de agua en los embalses. Las reservas obtenidas se distribuyen entre los embalses en proporción al nivel físico máximo teniendo en cuenta las restricciones antes mencionadas además de las reservas representadas por el Nivel Mínimo Operativo Inferior. Las reservas obtenidas como la suma del Nivel Mínimo Operativo Inferior y de las reservas para contingencias corresponden al Nivel Mínimo Operativo Superior

Para su uso, se definen los costos de los embalses, entre ambos niveles, creciendo linealmente entre el costo de la térmica más costosa y el costo de racionamiento más bajo. Por debajo del Nivel Mínimo Operativo Inferior se definen costos superiores al del primer segmento de racionamiento.

Los Niveles Mínimos Operativos son calculados por el CND estacionalmente o cuando las condiciones del sistema interconectado así lo ameriten.

Los valores de niveles mínimos operativos se presentan en el Documento de Parámetros Técnicos del SIN.

*Índices de Disponibilidad:*

Los índices de indisponibilidad histórica (IH) e indisponibilidad de Corto Plazo (ICP) de las unidades generadoras son actualizados estacionalmente por el CND con base en la información obtenida del despacho horario, y de acuerdo con la formulación presentada en el Anexo CO-1. Para el planeamiento operativo se podrán utilizar supuestos diferentes de indisponibilidad cuando el CNO lo considere necesario.

*Costos de Combustible y Transporte:*

Son los costos estimados para los combustibles y su transporte utilizados por las unidades térmicas. Estos costos serán suministrados por las empresas propietarias de los equipos teniendo en cuenta los contratos de suministro de combustibles que tengan establecidos.

*Costos de Administración, Operación y Mantenimiento:*

Son los costos índices de administración, operación y mantenimiento para las unidades térmicas, utilizados en el planeamiento de la expansión del STN.

*Mantenimientos de los Equipos del SIN:*

Se utilizan las ventanas, frecuencia y duración de cada uno de los mantenimientos requeridos por los equipos de generación y transmisión del SIN (expresado en valores enteros de MW). Estas son suministradas mensualmente al CND por las empresas propietarias u operadoras de los equipos y para los siguientes doce meses. El programa anual de mantenimientos debe enviarse al CND antes del día 20

"Por la cual se establece el Código de Redes, como parte del Reglamento de Operación del Sistema Interconectado Nacional."

de cada mes. Cuando no se reciba oportunamente esta información, el CND considerara oficial el ultimo programa de mantenimiento reportado.

*Fecha de Entrada y Retiro de Elementos:*

Las fechas de entrada y retiro de operación de elementos del sistema son actualizados por el CND previa notificación oficial de la empresa propietaria del elemento.

*Restricciones Eléctricas:*

De acuerdo con los resultados del Planeamiento Eléctrico, se incluyen las generaciones mínimas por seguridad de las plantas térmicas e hidráulicas.

2.1.1.2. Optimización y Simulación

*Optimización a Largo Plazo:*

Se calculan los desembalsamientos mensuales que cumplan con el criterio de minimizar el valor esperado del valor presente de los costos de operación de los recursos de generación del SIN considerados en forma integrada. Para esto se usan metodologías de programación matemática. Para las unidades de generación se utilizan los índices ICP y el programa de mantenimientos durante los primeros doce meses y los índices IH durante el resto del horizonte.

Como información de salida de estas metodologías se obtienen los desembalsamientos o costos incrementales a nivel mensual para cada uno de los embalses con período de regulación mayor que mensual.

La frecuencia de utilización de este programa es mensual, el horizonte cinco (5) años y el periodo de resolución un (1) mes.

*Simulación a Largo Plazo:*

Por medio del programa de simulación y a partir de los costos y desembalsamientos obtenidos por los programas de optimización a Largo Plazo se simula la operación de los recursos del sistema para obtener índices de confiabilidad y evolución esperada de la operación a nivel mensual.

La frecuencia de utilización de este programa es mensual, el horizonte cinco (5) años y el periodo de resolución un (1) mes.

2.1.1.3. Coordinación de Mantenimientos

Se distribuyen en el tiempo los mantenimientos preventivos con duración mayor o igual a una (1) semana, requeridos por cada unidad de generación o por elementos del sistema de potencia que impliquen indisponibilidad de las mismas, procurando distribuir uniformemente en el tiempo la reserva de potencia en términos de porcentaje de la demanda del sistema. Para esto se utilizan metodologías de programación dinámica.

Para coordinar los mantenimientos de las unidades generadoras con los mantenimientos de los elementos de transmisión, se utilizan los criterios y metodologías de planeamiento operativo eléctrico referenciadas en el numeral 2.2.

La frecuencia de utilización del programa es mensual, el horizonte un (1) año y el periodo de resolución una (1) semana.

2.1.1.4. Informe de Resultados

El CND pondrá a disposición de las empresas, antes del 15 de cada mes el programa coordinado de mantenimientos y el Plan Indicativo de Largo Plazo que contiene:

- Evolución esperada de embalses.
- Generación esperada de plantas.
- Índices de confiabilidad.

"Por la cual se establece el Código de Redes, como parte del Reglamento de Operación del Sistema Interconectado Nacional."

- Estimativo de Costos incrementales de las plantas hidráulicas.
- Costos marginales del sistema.
- Tablas de costos futuros de los embalses de largo plazo
- Análisis de sensibilidad para diferentes escenarios.

#### 2.1.2. Planeamiento Operativo Indicativo de Mediano Plazo

En este proceso se calculan los costos incrementales para los embalses con períodos de regulación mayor que diario y los índices de la evolución esperada de la operación en el horizonte de mediano plazo.

##### 2.1.2.1. Información Básica

###### *Demanda:*

Para el Mediano Plazo se utiliza una combinación de las predicciones diarias utilizadas para el Despacho Económico horario y las proyecciones mensuales de Largo Plazo, de la siguiente manera:

Para la primer semana se toman las predicciones utilizadas en el Despacho Económico horario.

Para las 4 semanas restantes, se considera la demanda mensual del mes correspondiente utilizadas en el Largo Plazo, calculando las demandas diarias promedio y agregando para obtener demandas semanales de energía, que son luego utilizadas para construir la curva de duración de demanda semanal.

###### *Pérdidas:*

Para el Mediano Plazo se toman las pérdidas mensuales estimadas de energía del STN para el Largo Plazo y se distribuyen a nivel diario en proporción a la demanda de energía diaria del sistema.

###### *Hidrología :*

Para la primera semana, se utilizan pronósticos basados en la información real de la última semana.

Para las siguientes cuatro (4) semanas se utilizan los pronósticos mensuales de caudales calculados a partir de: análisis de la información disponible, análisis general de comportamiento climático, la confrontación entre el pronóstico y la información histórica para el último mes, análisis individual de las cuencas, la consistencia de los pronósticos por áreas geográficas y los resultados de los modelos de pronóstico para periodos mensuales o menor que mensual.

###### *Niveles Mínimos Operativos:*

En el Mediano Plazo además se utilizan las dos curvas mensuales de niveles mínimos operativos para cada embalse.

###### *Enlace Largo Plazo - Mediano Plazo:*

Para la transferencia de costos del agua de los embalses desde el Largo Plazo al Mediano Plazo, se toman las tablas de costos totales resultantes de la optimización para cada embalse y para cada mes y se modifican entre el valor del mínimo operativo superior y mínimo operativo inferior, de tal forma que el costo sea el resultante de la interpolación entre el costo máximo térmico y el costo incremental operativo de racionamiento de energía (CRO1).

El costo terminal de embalses para la fecha del fin del horizonte del Mediano Plazo, se obtiene de interpolar los costos de agua para la hidrología de referencia pronosticada, entre los meses correspondientes a la fecha terminal. Para aquellos embalses que no son representados en el Largo Plazo, se derivan sus costos de otro embalse, perteneciente a la misma cuenca o a la misma región, aplicando un factor de escalación que refleje las diferencias en capacidad de regulación y el factor de conversión de las plantas asociadas. En el documento Parámetros Técnicos del SIN se incluyen los factores de escalación.

###### *Mantenimientos:*

"Por la cual se establece el Código de Redes, como parte del Reglamento de Operación del Sistema Interconectado Nacional."

Se utilizan los programas de mantenimientos coordinados en el Largo Plazo, además de las modificaciones de disponibilidad debidas a mantenimientos correctivos, coordinadas por el CND. El programa de mantenimientos debe enviarse al CND los lunes y miércoles de cada semana. Cuando no se reciba oportunamente esta información, el CND considerara oficial el ultimo programa de mantenimiento reportado.

*Disponibilidad:*

Para modelar la disponibilidad de las unidades de generación durante la primera semana del horizonte del Mediano Plazo se considera la reserva rodante estimada del Despacho Económico del día anterior, la capacidad efectiva y los mantenimientos programados. Durante el resto del horizonte se considera capacidad efectiva, mantenimientos programados e índices de indisponibilidad de Corto Plazo de Energía (ICPE).

*Restricciones Eléctricas:*

De acuerdo con los resultados del Planeamiento Operativo Eléctrico, se incluyen las generaciones mínimas por seguridad de las plantas térmicas e hidráulicas y los límites de intercambio de las áreas operativas considerando los mantenimientos en la red de transmisión.

2.1.2.2. Despacho Hidrotérmico a Mediano Plazo:

Se utiliza el programa de optimización a Mediano Plazo basado en metodologías de programación lineal para determinar los desembalsamientos y costos incrementales de los embalses con períodos de regulación mayor que un día y las políticas de operación de las unidades térmicas que cumplan con el criterio de minimizar el valor presente de los costos operativos.

La frecuencia de utilización de este programa es dos veces a la semana con horizonte de cinco (5) semanas, períodos de resolución diario durante los primeros siete (7) días con seis (6) subperíodos, y semanal durante las siguientes cuatro (4) semanas.

2.1.2.3. Informe de Resultados

El CND genera los días miércoles y viernes el informe que constituyen el Plan indicativo de operación energética a Mediano Plazo el cual contiene:

- Evolución esperada de los embalses.
- Generación esperada de las plantas.
- Índices de confiabilidad.
- Costos incrementales de los recursos del agua.
- Costos marginales del sistema.
- Análisis de sensibilidad ante diferentes escenarios.

Adicionalmente, se presenta el programa coordinado de mantenimientos.

2.2. PLANEAMIENTO OPERATIVO ELÉCTRICO

El objetivo del planeamiento de la operación eléctrica es garantizar que la operación integrada de los recursos de generación y transmisión cubra la demanda de potencia y energía del SIN con una adecuada confiabilidad, calidad y seguridad. Se emplean programas convencionales de flujo de cargas, estabilidad, corto circuito y programas específicos de acuerdo con las necesidades.

2.2.1. Información Básica

En el Documento de Parámetros Técnicos del SIN se detalla la información usada para los análisis de Planeamiento Operativo Eléctrico.

2.2.2. Criterios Generales

Los criterios generales del planeamiento de la operación eléctrica son los siguientes:

"Por la cual se establece el Código de Redes, como parte del Reglamento de Operación del Sistema Interconectado Nacional."

- En estado estacionario las tensiones en las barras de 115 kV, 110 kV y 220 kV, 230 kV no deben ser inferiores al 90% ni superiores al 110% del valor nominal. Para la red de 500 kV el voltaje mínimo permitido es del 90% y el máximo es del 105% del valor nominal.
- La máxima transferencia por las líneas se considera como el mínimo valor entre el límite térmico de los conductores, máxima capacidad de los transformadores de corriente, el límite de transmisión por regulación de voltaje y el límite por estabilidad transitoria y dinámica.
- La cargabilidad de los transformadores se mide por su capacidad de corriente nominal, para tener en cuenta las variaciones de voltaje de operación con respecto al nominal del equipo.
- En el Largo y Mediano Plazo no se permiten sobrecargas permanentes. En el Corto y muy Corto Plazo se pueden fijar límites de sobrecarga de acuerdo a la duración de la misma sin sobrepasar las temperaturas máximas permisibles de los equipos y sin disminuir la vida útil de los mismos. Para los transformadores, el método empleado para determinar la máxima sobrecarga se basa en el cálculo de la temperatura hora a hora del aceite y de los devanados del transformador como una función de su carga horaria. No se debe perder vida útil del equipo en su ciclo de carga, de acuerdo al Documento de Parámetros Técnicos del SIN.
- La operación del sistema dentro de los límites de carga determinados anteriormente, exceptuando la sobrecarga de transformadores, se consideran como operación normal. Fuera de ellos el sistema se considera que está en estado de alerta o de emergencia.
- En el análisis de estado estacionario se consideran solo contingencias sencillas en las líneas de transmisión y en los bancos de transformadores 230/115 kV o 220/110 kV.
- Bajo una falla trifásica a tierra en uno de los circuitos del sistema de transmisión, en cercanía a la subestación con mayor nivel de cortocircuito, la cual es aclarada con tiempo de protección principal y asumiendo salida permanente del elemento en falla, el sistema debe conservar la estabilidad.
- En las máquinas, los ángulos del rotor deben oscilar de forma coherente y amortiguada con respecto a una referencia. En el caso de resultar redes aisladas después de un evento, en cada red se escogerá una referencia, que generalmente es la planta de mayor capacidad.
- Las corrientes e impedancias vistas por los relés vecinos, deben ser tales que no ocasionen la salida de elementos adicionales, lo cual originaría una serie de eventos en cascada.
- En las barras principales del sistema de transmisión la tensión transitoria no debe estar por debajo de 0.8 (p.u.) durante más de 500 mseg.
- Al evaluar la estabilidad del sistema de transmisión ante pequeñas perturbaciones, se debe chequear que los valores propios tengan componente de amortiguación. Si no hay amortiguación se deben ajustar apropiadamente los sistemas de control de las unidades de los equipos del SIN y como último recurso, limitar las transferencias por el sistema de transmisión.

### 2.2.3. Funciones

El Planeamiento Operativo Eléctrico se ha dividido en cuatro etapas denominadas Largo, Mediano, Corto y muy Corto Plazo. En cada una de las etapas se efectúa análisis de estado estacionario, transitorio y dinámico. Para el análisis de estado estacionario se utiliza el programa de flujo de cargas convencional y el programa de flujo de cargas óptimo. Este último se utiliza particularmente para establecer los *taps* de referencia y los voltajes objetivo en las unidades de generación.

El estado transitorio se analiza mediante el programa clásico de estabilidad, el cual da la respuesta en el tiempo del sistema ante perturbaciones de pequeña o gran magnitud a partir de una condición de operación específica.

Para el análisis de pequeñas perturbaciones se utiliza el programa de estabilidad dinámica en el cual se hace una representación lineal de los elementos en torno a una condición de operación específica, se calculan los valores y vectores propios de la matriz característica. Los valores y vectores propios junto con los factores de participación permiten analizar en forma detallada el comportamiento dinámico del sistema.

Adicionalmente, mediante el programa de cortocircuito se analiza el comportamiento de voltajes y corrientes en el sistema de transmisión como resultado de la ocurrencia de una falla. Estos resultados se complementan con los de estabilidad y flujo de cargas para analizar el comportamiento de las protecciones y recomendar o revisar sus ajustes.

#### 2.2.3.1. Largo Plazo y Mediano Plazo

El objetivo es planear en el Largo Plazo con un horizonte de cinco (5) años y resolución semestral y en el Mediano Plazo con un horizonte de un año y resolución trimestral, la operación eléctrica del SIN para

"Por la cual se establece el Código de Redes, como parte del Reglamento de Operación del Sistema Interconectado Nacional."

suplir la demanda con los criterios de calidad y seguridad definidos en el Numeral "2.2.2. Criterios Generales".

Mediante evaluaciones de estado estacionario, transitorio y dinámico ante fallas se deben establecer:

- Límites de voltaje en las principales barras del sistema de transmisión.
- Los límites de transferencias por el sistema de transmisión.
- Las áreas operativas.
- Los límites de transferencias para las áreas operativas.
- Generaciones mínimas de seguridad por área.
- Guías para la operación de equipos.
- Necesidades de compensación reactiva.
- Recomendaciones para modificar fechas de entrada de proyectos.
- Tiempos críticos de despeje de fallas en la red de transmisión.
- El esquema de Desconexión Automática de Carga.
- Análisis para la conexión de nuevos equipos al SIN.
- Control de generación para regulación primaria y secundaria de la frecuencia.
- Recomendaciones de ajustes y coordinación al sistema de protecciones.
- Consignas de operación.
- Análisis de mantenimientos de equipos de generación y transmisión del SIN.

*Informe de Resultados:*

El CND genera cada seis meses para el análisis eléctrico de Largo Plazo y cada tres meses para el Mediano Plazo los siguientes informes:

- Evaluación de límites de intercambios, generaciones mínimas y restricciones eléctricas.
- Evaluación de esquemas de Desconexión Automática de Carga.
- Análisis de estudios específicos que afectan la operación y calidad de servicio del SIN.

2.2.3.2. Corto Plazo

El objetivo es planear en el horizonte de una semana con resolución diaria y en el horizonte de 24 horas con resolución horaria, la operación eléctrica del SIN para suplir la demanda con los criterios de calidad y seguridad definidos en Numeral 2.2.2.

Mediante evaluaciones de estado estacionario, transitorio y dinámico ante fallas se realizan las siguientes funciones:

- Realizar el análisis eléctrico del plan integrado de mantenimiento de equipos de generación y transmisión del SIN. Para cada caso se deben reevaluar los límites de transferencia, las generaciones mínimas de seguridad de las áreas operativas afectadas y los voltajes objetivo en la red de transmisión, en la nueva condición del sistema.
- Definir guías de operación de equipos en régimen de sobrecarga.
- Fijar políticas de operación de taps de transformadores a nivel horario.
- Definir estrategias para control de voltaje.
- Definir guías de racionamiento programado por razones de seguridad.
- Recomendar ajustes por razones eléctricas al Despacho Económico horario.

*Informe de Resultados:*

El CND genera para todos los días un informe del análisis eléctrico de Corto Plazo. La información presentada es:

- Evaluación de límites de intercambios, generaciones mínimas y restricciones eléctricas.
- Consignas operativas.
- Análisis de estudios específicos que afectan la operación del SIN.

2.2.3.3. Muy Corto Plazo.

El objetivo es analizar la seguridad del programa de redespacho con los criterios de calidad y seguridad definidos en Numeral 2.2.2, por medio de:



"Por la cual se establece el Código de Redes, como parte del Reglamento de Operación del Sistema Interconectado Nacional."

- Selección de contingencias de transmisión y generación.
- Evaluaciones de estado estacionario, transitorio y dinámico ante contingencias.
- Toma de acciones correctivas.
- Monitoreo de la reserva rodante del sistema y toma de acciones para mantenerla.

*Informe de Resultados:*

El CND pone a disposición de las empresas información referente al análisis eléctrico de muy Corto Plazo, como respaldo al Despacho Económico horario. Esta información es la siguiente:

- Evaluación de límites de intercambios, generaciones mínimas y restricciones eléctricas.
- Análisis de estudios específicos que afectan la operación del SIN.
- Estrategias para el control de voltaje.
- Recomendaciones de ajustes al Despacho Económico horario.

2.2.4. Desconexión Automática de Carga por Baja Frecuencia:

Cuando un evento transitorio de frecuencia producido por una contingencia tal como: disparo de una unidad del sistema, partición de la red, pérdida de carga de una unidad de generación, etc., es necesario mantener la frecuencia en sus valores operativos con el esquema de Desconexión Automática de Carga por baja frecuencia. El esquema se diseña de acuerdo con los siguientes criterios:

- El disparo de la unidad de mayor capacidad del sistema no debe activar la primera etapa de desconexión.
- En ningún momento la frecuencia debe ser inferior a 57.5 Hz. Esta restricción la establecen las unidades térmicas, las cuales no deben operar por debajo de esta frecuencia un tiempo superior a 48 segundos durante su vida útil.
- En contingencias se debe minimizar el tiempo que la frecuencia permanezca por debajo de 58.5 Hz, para evitar la pérdida de vida útil de las plantas térmicas. Según recomendación de fabricantes estas plantas pueden operar con esta frecuencia hasta 30 minutos durante toda su vida útil.
- Después de 10 segundos de ocurrido un evento, la frecuencia del sistema debe estar por encima del umbral de la primera etapa del esquema de Desconexión Automática de Carga.
- Se debe optimizar la cantidad de carga a desconectar en eventos, evitando al máximo la sobrefrecuencia, es decir, frecuencias superiores a 60 Hz después de ocurrido un evento.

*Diseño del Esquema:*

Cada empresa distribuidora habilita hasta el 60% de su demanda para ser desconectada por relés de baja frecuencia con el fin de que el SIN pueda soportar la salida de grandes plantas de generación y en consecuencia evitar en lo posible colapsos totales.

Mediante estudios de estabilidad dinámica y aplicando los criterios definidos en este código, el CND determina para cada empresa el número de etapas a implementar, el porcentaje de demanda a desconectar en cada etapa y la temporización de la etapa. El esquema es sometido a consideración de las empresas a finales de abril de cada año. El CND revisa la propuesta teniendo en cuenta los comentarios de las empresas y coloca a disposición de las empresas el informe del esquema definitivo antes del 31 de mayo de cada año. Las empresas deben tener implantado el esquema antes del 30 de junio del mismo año.

En donde el esquema de desconexión nacional sea insuficiente, por ejemplo, en áreas radiales o que a pesar de ser enmalladas se prevé su aislamiento del SIN, las empresas que están localizadas en estas áreas deben instalar esquemas suplementarios que permitan conservar parte de su carga y generación en condiciones de aislamiento. Estos esquemas suplementarios son analizados entre el CND y las empresas involucradas.

Cada empresa está en libertad de seleccionar los usuarios que estarán en las diferentes etapas de Desconexión Automática de Carga, siempre que cumplan con los porcentajes asignados.

A medida que el esquema se vaya implementando las empresas informan al CND los circuitos seleccionados para desconexión automática, especificando la curva de carga horaria del circuito, la

"Por la cual se establece el Código de Redes, como parte del Reglamento de Operación del Sistema Interconectado Nacional."

etapa a la cual se ajustó el relé y las características del relé (tipo: electrónico o mecánico, marca, precisión; rangos de ajuste: frecuencia y temporización; tiempo de actuación del relé y del interruptor).

#### 2.2.5. Ajustes de los Relés de Frecuencia de las Unidades de Generación del SIN

El CND especifica los rangos entre los cuales cada generador debe ajustar sus relés de frecuencia de acuerdo con los estudios de análisis de seguridad.

En términos generales, los fabricantes de turbinas para plantas térmicas no recomiendan operarlas a bajas frecuencias, para no deteriorar su vida útil. Sin embargo, a este respecto en el SIN se consideran las siguiente dos normas.

- Las unidades térmicas no pueden operar por debajo de 57.5 Hz un tiempo superior a 0.8 minutos (48 segundos) durante su vida útil.
- Las unidades térmicas pueden trabajar con frecuencias de 58.5 Hz hasta 30 minutos durante su vida útil.

Se considera que el esquema de desconexión de carga por baja frecuencia, implementado en el SIN ha sido diseñado teniendo en cuenta estas dos normas y los criterios establecidos en el Numeral "2.2.4 Desconexión Automática de Carga por Baja Frecuencia". Por lo tanto, las unidades de generación deben cumplir con los siguientes requisitos para el ajuste de los relés de baja frecuencia :

- No deben tener disparo instantáneo para frecuencias iguales o superiores a 57.5 Hz.
- En el rango de 57.5 Hz a 58.5 Hz se puede ajustar un disparo con una temporización mínima de 15 segundos.
- Para frecuencias superiores a 58.5 Hz y menores a 62 Hz no pueden ajustarse disparos de la unidad.
- Para frecuencias superiores a 62 Hz y menores de 63 Hz puede ajustarse el disparo por sobrevelocidad con una temporización mínima de 15 segundos.
- Para frecuencias superiores a 63 Hz puede ajustarse el disparo instantáneo de la unidad para protección por sobrevelocidad.

### 3. DESPACHO ECONÓMICO HORARIO

Es el proceso mediante el cual se obtiene para un periodo de 24 horas el programa horario de generación de los recursos del SIN despachados centralmente. Además se obtiene, las transferencias horarias de energía por las interconexiones internacionales. Los pasos a seguir en este proceso son los siguientes:

- 1) Recopilar la información básica.
- 2) Evaluar la Reserva Rodante.
- 3) Realizar el Despacho Económico Horario.

#### 3.1. INFORMACIÓN BÁSICA

##### *Demanda:*

La predicción horaria de la demanda para el Despacho Económico se efectúa por áreas operativas y para cada una de las 24 horas de cada día de la semana. Esta predicción de demanda de potencia la efectúa el CND y la envía a las empresas semanalmente el día miércoles y recibe comentarios o modificaciones hasta el día viernes a las 13:00 horas.

La predicción de la demanda se obtiene al calcular el promedio móvil de las últimas 15 semanas, suavizado exponencialmente, de los datos de potencia horaria. El promedio de la carga se actualiza con el último valor y el día correspondiente de la semana.

Las empresas generadoras y distribuidoras deben suministrar diariamente al CND la curva de carga diaria con resolución horaria y cada 15 minutos en los periodos de punta.

"Por la cual se establece el Código de Redes, como parte del Reglamento de Operación del Sistema Interconectado Nacional."

*Pérdidas:*

Las pérdidas horarias del STN se calculan como la diferencia entre la energía inyectada y extraída del STN. Las pérdidas así calculadas para cada hora del día (k) son consideradas dentro del despacho horario para la hora correspondiente del día (k + 2).

*Declaración de Mantenimientos de Red:*

- Mantenimientos de equipos del STN: coordinados previamente por el CND. Así mismo, se consideran las indisponibilidades de equipos por mantenimientos correctivos no programados informados al CND (expresado en valores enteros en MW).
- Mantenimientos de redes que operen con tensiones inferiores a 220 kV: cuando estos afectan los límites de importación o exportación de las áreas operativas o generaciones de seguridad de unidades despachadas centralmente o que impliquen desconexión de demanda.

*Oferta de Precios:*

Para el Despacho Económico Horario, las empresas generadoras deben informar diariamente al CND antes de las 11:00 horas, la oferta de precios (expresado en valores enteros de \$/MWh) a nivel horario para cada unidad térmica, planta hidráulica o interconexión internacional, con excepción de las cadenas hidráulicas Canoas-Laguneta-Salto-Colegio, Paraiso-Guaca, Troneras-Guadalupe3-Guadalupe4 y Alto Anchicayá-Bajo Anchicayá, que harán ofertas de precio en forma integral por cadena.

Para el envío de información de ofertas al CND se usa la transmisión electrónica de datos como medio principal. El CND aplica el procedimiento aprobado por la CREG para el manejo confidencial de la información de ofertas suministradas por este medio por las empresas generadoras, hasta las 11:00 horas. A más tardar a las 14:00 horas el CND pondrá a disposición de todos los agentes del mercado esta información.

Como medios alternos, ante fallas o indisponibilidades en los sistemas de comunicaciones o de información, se empleará el envío de información de ofertas por fax. Si por cualquier causa tampoco es posible utilizar la transmisión vía fax, las ofertas se transmitirán en forma verbal por cualquiera de los teléfonos con grabación que el CND tendrá disponibles para tal efecto. En estos casos, las empresas generadoras no podrán exigir al CND garantía de confidencialidad en el manejo de las ofertas.

Si a las 11:00 horas el CND no ha recibido ofertas de uno o más generadores o ha recibido información incompleta o inconsistente, asumirá las ofertas que se presentaron para cada unidad de generación o planta correspondiente al día anterior a la misma hora.

*Declaración de Disponibilidad:*

Para el Despacho Económico horario, las empresas generadoras deben declarar diariamente al CND antes de las 11:00 horas, la mejor estimación de la Disponibilidad esperada (expresada en valores enteros en MW) a nivel horario para cada unidad generadora o interconexión internacional.

Para el envío de la declaración de disponibilidad de generación al CND se usa la transmisión electrónica de datos como medio principal. A más tardar a las 14:00 horas el CND pondrá a disposición de todos los agentes del mercado esta información.

Como medios alternos, ante fallas o indisponibilidades en los sistemas de comunicaciones o de información, se empleará el envío de información de ofertas por fax. Si por cualquier causa tampoco es posible utilizar la transmisión vía fax, las ofertas se transmitirán en forma verbal por cualquiera de los teléfonos con grabación que el CND tendrá disponibles para tal efecto.

Si a las 11:00 horas el CND no ha recibido la declaración de disponibilidad de uno o más generadores o ha recibido información incompleta o inconsistente, asumirá las declaraciones que se presentaron para cada unidad de generación o planta el día anterior a la misma hora.

*Representación para ofertas:*

Cualquier empresa generadora puede conferir mandato a otra empresa generadora para efectúe por él la oferta de precios y declaración de disponibilidad de cualquiera de sus plantas.

"Por la cual se establece el Código de Redes, como parte del Reglamento de Operación del Sistema Interconectado Nacional."

#### *Generación de Menores:*

Antes de las 11:00 horas, las empresas suministran el programa horario de generación para las plantas del sistema que no son despachadas centralmente.

#### *Otra Información :*

Otra información requerida para realizar el despacho económico es la siguiente:

- Resultados del plan operativo eléctrico de corto plazo
- Generación de unidades de generación en pruebas (MW).
- Parámetros técnicos de las unidades generadoras definidos en el numeral 5.

Las empresas deben declarar la información anterior de acuerdo a los formatos presentados en el Anexo CO-3.

### 3.2. RESERVA RODANTE Y DE AGC

Se utiliza el programa de reserva rodante, basado en métodos probabilísticos, para determinar a nivel horario la magnitud de la reserva rodante mínima requerida por el sistema integrado, para cumplir el criterio de confiabilidad de suministro de la demanda definido como el límite adoptado de valor esperado de racionamiento de potencia a Corto Plazo (VERPC).

Cuando la suma de las disponibilidades declaradas para generación en el sistema integrado menos la demanda horaria modificada, incluyendo pérdidas, sea menor que la reserva rodante requerida, se programa el nivel de reserva que resulte de esta y se informa a la CREG, al CON y a las empresas su incumplimiento.

El valor calculado de reserva rodante se reparte entre las plantas consideradas disponibles para reserva rodante, incluidas en el Documento de Parámetros Técnicos del SIN en la siguiente forma:

- a) La reserva requerida para mantener la frecuencia del sistema dentro del rango de operación normal se distribuye entre las plantas participantes en el Control Automático de Generación (AGC) de acuerdo con la regla presentada en el Anexo CO-4.
- b) Se determina para las áreas operativas operando cerca al límite de transferencias, la reserva rodante mínima requerida en esas áreas y se distribuye entre las plantas consideradas disponibles para reserva rodante del área correspondiente, de acuerdo con la regla presentada en el Anexo CO-4.
- c) El resto de la reserva rodante requerida por el sistema integrado se distribuye entre las plantas consideradas disponibles para reserva rodante, de acuerdo con la regla presentada en el Anexo CO-4.

El valor de la reserva de regulación hacia arriba, requerida para el AGC, se hace igual al de la unidad generadora mas grande del sistema.

La frecuencia de utilización del programa de reserva rodante es diaria, el horizonte un día y el periodo de resolución una (1) hora.

#### *Generación mínima para AGC*

Para permitir la regulación de frecuencia hacia abajo, el AGC requiere una generación mínima equivalente a la máxima variación de generación que soporta el sistema sin salirse de la banda tolerable de frecuencia. Esta cantidad se calcula como el producto entre la banda tolerable de frecuencia y la característica de regulación combinada del sistema. La generación mínima para AGC se reparte entre las plantas participantes en esta regulación de acuerdo con la regla presentada en el Anexo CO-4.

### 3.3. CALCULO DEL DESPACHO ECONÓMICO

Para cada una de las horas del día el CND establece el programa horario de generación de tal forma que se cubra la demanda esperada con los recursos de generación disponibles más económicos ofertados

"Por la cual se establece el Código de Redes, como parte del Reglamento de Operación del Sistema Interconectado Nacional."

por las empresas, cumpliendo las restricciones técnicas y eléctricas de las unidades generadoras, de las áreas operativas y del SIN, y la asignación de la reserva de generación.

Cuando dos o más recursos tengan precio de oferta igual al Costo Marginal la generación se asigna en forma proporcional a la disponibilidad remanente de cada planta, teniendo en cuenta las restricciones técnicas y eléctricas.

#### 3.4. INTERVENCIÓN DE LOS PRECIOS DE OFERTA

Cuando el nivel de un embalse se encuentre por debajo de su nivel mínimo operativo superior, al final del día anterior a la fecha en la cual se calcula el siguiente despacho económico, se reemplaza su precio de oferta por un valor mayor en 1 \$/MWh al mayor precio ofertado e inferior al costo de racionamiento, a menos que su precio de oferta sea la más costosa, en cuyo caso se mantiene su oferta.

#### 3.5. OPERACION DEL SIN EN CONDICIONES ANORMALES DE ORDEN PUBLICO.

En condición de alerta de orden público el CNO declara el grado de seguridad con el cual se debe operar el SIN. Las Consignas generales de operación en Condiciones Anormales de Orden Público (CAOP) se presentan en el documento ISA CND 94-074.

#### 3.6. INFORME DE RESULTADOS

Antes de las 17:00 horas de cada día y para cada período de 24 horas, el CND pondrá a disposición de cada una de las empresas de generación, CRDs, empresas comercializadoras y demás agentes del mercado, por algún medio electrónico, los siguientes resultados:

- El despacho de los recursos generación.
- El costo marginal horario del Despacho Económico de la operación del sistema.

#### 4. REDESPACHO

El Despacho Económico puede ser modificado durante la ejecución del mismo con el fin de tener en cuenta cambios en las condiciones de operación de los recursos del sistema.

##### 4.1. CAUSAS DEL REDESPACHO

- Indisponibilidad de alguna de las unidades de generación despachadas.
- Aumento en disponibilidad, entrada de mantenimiento antes de lo programado o generación de plantas en pruebas. En estos casos se considera toda la planta hidráulica o unidad térmica con precio de oferta cero.

La anterior información la suministra cada empresas de generación mediante el formato de "Modificación de disponibilidad o de parámetros de generación" (Anexo CO-3).

- Cambios topológicos que impliquen cambios en los límites de transferencias de las áreas operativas.
- Cambio en los valores de la demanda mayores de 20 MW ocasionados por eventos fortuitos.

##### 4.2. CRITERIO PARA EFECTUAR EL REDESPACHO

Para efectuar el Redespacho se aplica el mismo criterio y los mismos procedimientos que se usan en el Despacho Económico horario.

Toda modificación al programa de despacho horario mayor o igual a 5 MW es efectuada por el CND con base en la información suministrada por las empresas generadoras o distribuidoras por intermedio del CRD respectivo o directamente al CND.

##### 4.3. PERÍODOS DE TIEMPO PARA EL ENVÍO Y PROCESAMIENTO DE LA INFORMACIÓN PARA EFECTUAR EL REDESPACHO

La información para redespacho la suministran los agentes al menos una hora y media (1 ½ horas) antes de iniciar la vigencia de la modificación.

"Por la cual se establece el Código de Redes, como parte del Reglamento de Operación del Sistema Interconectado Nacional."

El CND informa a las empresas generadoras y CRDs, al menos con media hora (½ hora) de anticipación, telefónicamente con grabación permanente, las modificaciones al programa de generación de las unidades, y si se presentan, los cambios en los límites de transferencias de las áreas operativas.

## 5. COORDINACIÓN, SUPERVISIÓN Y CONTROL DE LA OPERACIÓN DEL SIN

El CND supervisa en tiempo real las tensiones en barras del STN, los flujos de potencia activa y reactiva por las líneas y transformadores, los intercambios internacionales, la generación activa y reactiva de todas las unidades despachadas centralmente y la frecuencia del SIN. Adicionalmente, coordina las acciones para garantizar la seguridad y la calidad de la operación del SIN. Cuando alguna de las variables se encuentra por fuera de los rangos de operación establecidos, el CND coordina en forma directa o a través de los respectivos CRDs, las acciones necesarias para llevar al SIN a un punto de operación seguro usando los recursos disponibles y los servicios asociados a la generación de energía.

### 5.1. CRITERIOS GENERALES

- La frecuencia objetivo del SIN es 60.00 Hz y su rango de variación de operación está entre 59.80 y 60.20 Hz, excepto en estados de emergencia, fallas, déficit energético y periodos de restablecimiento.
- En condiciones de operación normal, las tensiones en las barras de 110 kV, 115 kV, 220 kV y 230 kV no deben ser inferiores al 90% ni superiores al 110% del valor nominal. Para la red de 500 kV el voltaje mínimo permitido es del 90% y el máximo es del 105% del valor nominal.
- La máxima transferencia por las líneas se considera como el mínimo valor entre el límite térmico de los conductores, máxima capacidad de los transformadores de corriente, el límite de transmisión por regulación de voltaje y el límite por estabilidad transitoria y dinámica.
- Los transformadores deben operar sin sobrecarga en condiciones normales. En condiciones de emergencia se pueden fijar límites de sobrecarga sin disminuir la vida útil de los equipos.
- Los generadores deben operar de acuerdo con el programa de generación de las unidades resultante del Despacho Económico Horario o Redespacho. El CND supervisa su cumplimiento.
- El CND y los CRDs son los responsables de definir la secuencia de las maniobras con los equipos bajo su cobertura. Los transportadores, distribuidores y los generadores son los responsables de la ejecución de las maniobras ordenadas por el CND y los CRDs. Las maniobras sobre los elementos del SIN se efectúan teniendo en cuenta principalmente la seguridad de las personas y de los equipos.
- Los criterios utilizados para la programación de mantenimientos en equipos de las redes de transmisión son los siguientes:
  - Reducir el impacto sobre la operación del SIN.
  - Los mantenimientos en equipos del SIN no deben ocasionar, en lo posible, desconexión de carga.
- La información operativa de tiempo real intercambiada por el CND y los CRDs a través de los enlaces de telecomunicaciones debe cumplir con los criterios de confiabilidad y calidad establecidos en el Anexo CC.6 del Código de Conexión.

### 5.2. COORDINACIÓN DE LA OPERACIÓN EN TIEMPO REAL

El CND realiza la coordinación en tiempo real de la operación de los recursos de generación y transmisión del SIN incluyendo las interconexiones internacionales. Para ello el CND coordina la ejecución de las maniobras directamente en las subestaciones bajo su cobertura o indirectamente a través de los CRDs.

El CND realiza la supervisión del STN, de los equipos de conexión asociados y de las unidades de generación del SIN incluidas en el Despacho Económico.

Las empresas generadoras operan sus unidades siguiendo el Despacho Económico horario o el Redespacho si se presentan modificaciones.

Cuando se presenta un desbalance entre la carga y la generación del sistema, el AGC corrige la desviación de frecuencia dentro de su margen de regulación.

"Por la cual se establece el Código de Redes, como parte del Reglamento de Operación del Sistema Interconectado Nacional."

Posteriormente, el CND determina si hay unidades o plantas que presentan desviaciones del programa. Si es así y éstas pueden volver al programa, el CND solicita a las unidades o plantas ajustarse al mismo. Si con estas acciones el margen de regulación no se restablece, el CND solicita variación en la generación de unidades o plantas para que asuman la desviación, de acuerdo con el orden definido por los precios de oferta. La instrucción dada por el CND a los generadores contiene explícitamente la hora a partir de la cual se debe modificar la generación, la nueva generación en MW y la causa por la cual se modifica el programa de generación. La unidad o planta se señala como reguladora.

### 5.3. COORDINACIÓN DE MANIOBRAS

Las maniobras en equipos del STN, son coordinadas por el CND mediante las instrucciones a las empresas Transportadoras en forma directa o a través del correspondiente CRD según la cobertura.

El CND coordina a través de los CRDs las maniobras en equipos de los STRs y de los Sistemas de Distribución Local, cuando estas afectan los límites de intercambio de áreas operativas o implican variaciones de generación en planta hidráulicas o unidades térmicas centralmente despachadas

- Por su parte, los CRDs coordinan las maniobras en equipos de los STRs y de los Sistemas de Distribución Local de su cobertura.
- El CND coordina en forma directa con las empresas generadoras o a través de los CRDs según la cobertura, la entrada y salida de operación de las unidades de generación despachadas centralmente.
- El CND coordina la operación y mantenimiento de las interconexiones internacionales, según los acuerdos establecidos para tal efecto.
- Cualquier comunicación entre el personal del CND, CRDs y los agentes transportadores y generadores debe contener, en forma explícita, la siguiente información: el nombre de la persona que emite la comunicación, la identificación del equipo al cual se le va a modificar alguna de sus condiciones operativas, la instrucción operativa, la hora en la cual se imparte la instrucción y la hora en la cual se debe ejecutar la misma. La persona que recibe la instrucción repetirá la misma para asegurar a quien la emitió que ella fue entendida claramente. Toda información operativa se emitirá a través de teléfono con grabación permanente o del que quede una constancia escrita.

#### 5.3.1. Secuencia de Maniobras de Apertura de Líneas

##### 5.3.1.1. De Líneas Bajo Cobertura del CND

Para la apertura de una línea de transmisión del STN entre las subestaciones A y B, el CND luego de adecuar las condiciones operativas del SIN para efectuar las maniobras, imparte la siguiente secuencia de instrucciones a los operadores de las subestaciones:

- 1) Efectuar la apertura en la subestación A del campo de la línea a la subestación B. El CND espera confirmación de la ejecución de esta maniobra.
- 2) Efectuar la apertura en la subestación B del campo de la línea a la subestación A. El CND espera confirmación de la ejecución de esta maniobra.
- 3) Despejar campos de la línea en las subestaciones A y B. El CND espera confirmación de la ejecución de estas maniobras.
- 4) Conectar a tierra la línea en las subestaciones A y B. El CND espera confirmación de la ejecución de estas maniobras.

##### 5.3.1.2. De Líneas Bajo Cobertura de un CRD

Se cumple la siguiente secuencia:

- 1) El CRD informa al CND que se va a efectuar la apertura de la línea.
- 2) De ser necesario, el CND adecúa las condiciones operativas del SIN para la apertura correspondiente e informa al CRD que puede iniciar maniobras.
- 3) Se realiza la secuencia descrita en 5.3.1.1 sólo que quien imparte las instrucciones es el CRD correspondiente.
- 4) El CRD informa al CND que fue realizada la apertura de la línea.

"Por la cual se establece el Código de Redes, como parte del Reglamento de Operación del Sistema Interconectado Nacional."

#### 5.3.1.3. De Líneas Bajo Cobertura Parcial del CND

Esta situación se presenta cuando uno de los extremos de la línea no está bajo cobertura del CND. En este caso, se realiza la secuencia descrita en 5.3.1.1 para el extremo bajo cobertura del CND. Las maniobras en el otro extremo se coordinan a través del CRD correspondiente.

#### 5.3.2. Secuencia de Maniobras de Cierre de Líneas

##### 5.3.2.1. De Líneas Bajo Cobertura del CND

Para el cierre de una línea de transmisión del STN entre las subestaciones A y B, el CND luego de adecuar las condiciones operativas del SIN para efectuar las maniobras, imparte la siguiente secuencia de instrucciones a los operadores de las subestaciones:

- 1) Desconectar de tierra en las subestaciones A y B la línea correspondiente. El CND espera confirmación de la ejecución de estas maniobras.
- 2) Preparar campos de la línea en las subestaciones A y B. El CND espera confirmación de la ejecución de estas maniobras.
- 3) Efectuar el cierre en la subestación A del campo de la línea a la subestación B. El CND espera confirmación de la ejecución de esta maniobra.
- 4) Efectuar el cierre en la subestación B del campo de la línea a la subestación A. El CND espera confirmación de la ejecución de esta maniobra.

##### 5.3.2.2. De Líneas Bajo Cobertura de un CRD

- 1) El CRD informa al CND que se va a efectuar el cierre de la línea.
- 2) De ser necesario, el CND adecua las condiciones operativas del SIN para el cierre correspondiente e informa al CRD que puede iniciar maniobras.
- 3) Se realiza la secuencia descrita en 5.3.2.1 sólo que quien imparte las instrucciones es el CRD correspondiente.
- 4) El CRD informa al CND que fue realizado el cierre de la línea.

##### 5.3.2.3. De Líneas Bajo Cobertura Parcial del CND

Esta situación se presenta cuando uno de los extremos de la línea no está bajo cobertura del CND. En este caso, se realiza la secuencia descrita en 5.3.2.1 para el extremo bajo cobertura del CND. Las maniobras en el otro extremo se coordinan a través del CRD correspondiente.

#### 5.4. COORDINACIÓN DEL RESTABLECIMIENTO EN CASO DE EVENTOS

Cuando se presenta un evento que afecta total o parcialmente el SIN, el CND y los CRDs determinan las acciones de restablecimiento de acuerdo con el siguiente esquema:

- a) El CND y los CRDs determinan, con la información recibida de sus correspondientes equipos de supervisión, la topología y el estado de la red después del evento.
- b) Los operadores de las Subestaciones del STN en las cuales se verifique ausencia total de tensión, proceden a aislar los barrajes mediante la apertura de los interruptores que se encuentran aún cerrados e informan de esta acción al CND y al CRD correspondiente.
- c) Los operadores de las Subestaciones de los STRs o Sistemas de Distribución Local en las cuales se verifique ausencia total de tensión, proceden a aislar todas las cargas con la apertura de sus interruptores y aislar sus barras del STN o STR, e informan de esta acción al CRD correspondiente.
- d) Los CRDs establecen comunicación inmediata con el CND e informan acerca de la topología y el estado de la red.
- e) El CND define el plan de restablecimiento con base en las Consignas Operativas acordadas entre el CND y los CRDs. El plan se desarrolla manteniendo una comunicación continua entre los CRDs y el CND.
- f) Los CRDs coordinan las maniobras a su cargo según el plan definido e informan al CND, a través del canal de comunicación que se haya establecido, sobre las maniobras que se realicen hasta concluir el restablecimiento.
- g) Para la reconexión de carga la frecuencia debe regularse manualmente dentro del rango de 59.8 Hz a 60.1 Hz. El CND en coordinación con el CRD correspondiente informa a las empresas la



"Por la cual se establece el Código de Redes, como parte del Reglamento de Operación del Sistema Interconectado Nacional."

magnitud de demanda que debe ser reconectada. Una vez se normalice la demanda, la empresa informa a través de los CRDs al CND, la magnitud de la demanda efectivamente reconectada.

#### 5.5. COORDINACIÓN DE CONSIGNACIÓN DE EQUIPOS

##### 5.5.1. Consignación de Equipos

Cualquier intervención sobre los equipos listados a continuación afecta la confiabilidad del SIN y por lo tanto también debe ser considerada como Consignación Nacional:

- Los sistemas de recierres de líneas del STN.
- Los reactores de línea, barras y terciarios asociados a la red del STN.
- Las protecciones y sistemas de control y disparo asociados a generadores conectados al STN.
- Los sistemas de Telecomunicaciones del CND.
- Las líneas de Interconexión internacionales.
- Los componentes del sistema de Supervisión y Control del CND.
- Los sistemas de telecomunicaciones que afectan recibo de datos operativos en el CND o teleprotecciones de circuitos de la Red del STN.

Durante la Consignación, el equipo se considera indisponible y queda bajo la completa responsabilidad de la empresa transportadora. El jefe de trabajos en sitio es el responsable de la seguridad física de las personas y los equipos a intervenir. Las Consignaciones Nacionales son estudiadas y aprobadas por el CND. Los mantenimientos de cualquier generador son considerados como Consignación Nacional.

##### 5.5.2. Coordinación Semanal de Mantenimiento de Equipos

El siguiente es el procedimiento para coordinar la ejecución del programa de mantenimiento de los equipos del SIN que son catalogados como Consignaciones Nacionales:

- 1) La empresa propietaria del equipo envía su solicitud formal de consignación al CND, en forma directa o a través de su correspondiente CRD. Los mantenimientos a realizar deben ser los incluidos para la semana siguiente, a partir del domingo, en el análisis de Largo Plazo y los correctivos no incluidos en ese plan. Esta solicitud se envía a más tardar el miércoles de cada semana a las 12:00 horas.
- 2) El CND estudia las solicitudes y verifica cuáles consignaciones tienen categoría de Consignación Nacional.
- 3) El CND coordina los programas de mantenimiento de acuerdo con análisis eléctricos y energéticos e informa a las empresas en forma directa o a través de los CRDs, cuáles mantenimientos van a ser ejecutados.
- 4) El CND informa a las empresas en forma directa o a través de CRDs, las Consignaciones Nacionales aprobadas para la semana siguiente a más tardar el viernes de la semana en curso a las 12:00 horas.
- 5) El CND confirma con las empresas transportadoras y generadoras afectadas por los mantenimientos aprobados, en forma directa o a través de los CRDs, a más tardar el viernes de la semana en curso a las 16:00 horas.
- 6) El CND con base en estudios eléctricos y energéticos define las restricciones operativas ocasionadas por la indisponibilidad de los equipos en consignación y los incluye en el Despacho Económico del día correspondiente.

##### 5.5.3. Ejecución de Consignaciones Nacionales

El procedimiento para la ejecución es el siguiente:

- El personal ejecutor del mantenimiento se presenta al sitio de los trabajos e informa al personal encargado de la operación acerca del equipo que requiere ser consignado presentando el correspondiente permiso debidamente diligenciado y aprobado por el CND.
- El personal de operación del sitio se comunica con el CND, en forma directa o a través del CRD según cobertura, y solicita el inicio de la consignación correspondiente.
- El CND coordina directamente o a través de los CRDs las acciones y maniobras necesarias para retirar de servicio el equipo solicitado y una vez las concluya entrega dicho equipo al personal de operación del sitio autorizando el inicio de los trabajos.

"Por la cual se establece el Código de Redes, como parte del Reglamento de Operación del Sistema Interconectado Nacional."

- Cuando el personal ejecutor del mantenimiento concluya sus labores, entrega el equipo al personal de operación del sitio e informa el estado del mismo.
- El personal de operación del sitio entrega al CND o al CRD, según el caso, el equipo disponible para operación informando acerca del estado del mismo.
- El CND coordina directamente o a través de los CRDs las acciones y maniobras necesarias para colocar en servicio el equipo, concluyendo así la consignación nacional correspondiente.

#### 5.6. CONTROL DE FRECUENCIA

##### 5.6.1. Regulación Primaria

Todas las plantas del sistema están en obligación de operar con el regulador de velocidad en modalidad libre. Las plantas del sistema deben garantizar su valor de estatismo entregado en el formulario de disponibilidad. Se debe efectuar la prueba de estatismo con una periodicidad mínima de 2 años. La prueba está especificada en el Numeral "7.5.2 Prueba de Estatismo".

##### 5.6.2. Regulación Secundaria

Todos las empresas de generación deben participar en la regulación secundaria de frecuencia con sus propias unidades o por medio de plantas de otras empresas.

La regulación secundaria del SIN es efectuada por el (AGC) bajo el esquema llamado jerárquico. El CND distribuye la reserva rodante de acuerdo al Numeral "3.2 Reserva Rodante".

Cuando no se disponga del sistema AGC, la regulación secundaria se hace mediante esquemas descentralizados a través de los CRDs o manualmente con una planta del SIN. Esta operación se coordina desde el CND.

Cuando el SIN opera interconectado con un sistema de otro país, se controlan los intercambios internacionales y la frecuencia objetivo. En este caso el SIN se opera bajo el esquema jerárquico a nivel nacional.

#### 5.7. CONTROL DE VOLTAJE

- Los voltajes objetivo en los nodos de generación se determinarán de acuerdo con los resultados de las metodologías del Planeamiento Operativo Eléctrico.
- Los movimientos de taps en los transformadores con cambio bajo carga, se hacen de acuerdo a los resultados del Planeamiento Operativo Eléctrico de Corto y muy Corto Plazo.
- La disminución de voltaje se hace siguiendo las instrucciones del CND o del CRD, de acuerdo al siguiente orden de prioridades:
  - 1) Ajuste de voltajes objetivo de generadores.
  - 2) Cambio de posición de los taps de transformadores.
  - 3) Desconexión de condensadores.
  - 4) Conexión de reactores.
  - 5) Desconexión de líneas de transmisión o distribución en horas de baja carga.
- El aumento de voltaje se hace siguiendo las instrucciones del CND o del CRD, de acuerdo al siguiente orden de prioridades:
  - 1) Conexión de líneas de transmisión o distribución.
  - 2) Desconexión de reactores.
  - 3) Conexión de condensadores.
  - 4) Cambio de posición de los taps de transformadores.
  - 5) Ajuste de voltajes objetivo de generadores.

Todas las plantas del SIN están obligadas a participar en el control de tensión, por medio de la generación o absorción de potencia reactiva de acuerdo con la curva de capacidad declarada en los formatos de capacidad.

La generación o absorción de potencia reactiva de las centrales se establece en los análisis eléctricos de estado estacionario para las diferentes condiciones de demanda.

La prueba de potencia reactiva se debe realizar anualmente. Esta prueba se describe en el Numeral "7.5.1 Prueba de Potencia Reactiva".

"Por la cual se establece el Código de Redes, como parte del Reglamento de Operación del Sistema Interconectado Nacional."

## 6. SUMINISTRO DE INFORMACIÓN ADICIONAL

### 6.1. PARÁMETROS DE LAS UNIDADES DE GENERACIÓN

Los parámetros de las unidades de generación descritos a continuación deben ser declarados por las empresas de generación al CND, al inicio de cada periodo estacional o cuando se presenten modificaciones:

- Descripción de restricciones operativas especiales de las unidades.
- Generación mínima por unidad.
- Capacidad efectiva de la unidad.
- Velocidad de toma de carga o descarga de unidades (MW/minuto).
- Máxima generación y absorción de potencia reactiva (MVARs).
- Tiempo mínimo en operación (horas).
- Tiempo mínimo de apagado (horas).
- Tiempos de arranque en frío de unidades térmicas (horas).
- Información de ciclos combinados.

La información de parámetros debe ser suministrada de acuerdo con el formato "Declaración de parámetros de unidades de generación". Anexo CO-3.

Las modificaciones de parámetros se deben enviar al CND, de acuerdo con el formato "Modificación de parámetros de unidades de generación". Anexo CO-3.

### 6.2. DECLARACIÓN DE DATOS HIDROLÓGICOS

Las empresas de generación, propietarias de plantas hidráulicas deben informar diariamente al CND antes de las 07:00 horas de cada día los siguientes datos para cada embalse:

- Nivel del embalse a las 06:00 horas del día en curso, especificando la cota leída en el embalse en metros sobre el nivel del mar (m.s.n.m.) y los millones de metros cúbicos (Mm<sup>3</sup>) correspondientes a esa cota.
- El agua turbinada por la planta en el periodo de las 06:00 horas del día anterior y las 06:00 horas del día en curso expresada en Mm<sup>3</sup>.
- El agua vertida por el embalse en el periodo de las 06:00 horas del día anterior y las 06:00 horas del día en curso expresada en Mm<sup>3</sup>.
- El agua descargada del embalse por compuertas de fondo o cualquier otro sistema, en el periodo de las 06:00 horas del día anterior y las 06:00 horas del día en curso, expresada en Mm<sup>3</sup>.
- El promedio de aportes al embalse en el periodo de las 06:00 horas del día anterior y las 06:00 horas del día en curso expresados en metros cúbicos por segundo (m<sup>3</sup>/Seg).
- Relación de mantenimientos o indisponibilidades previstas para el día siguiente en el sistema hidráulico asociado al embalse, tal que se afecte la operación del mismo. Se debe especificar el periodo de mantenimiento y las restricciones correspondientes.

Las empresas de generación propietarias de las plantas hidráulicas asociadas a embalses con regulación igual o menor a un día, deben informar diariamente al CND antes de las 07:00 horas de cada día los aportes naturales de todos los ríos que entran al embalse expresados en m<sup>3</sup>/seg.

La anterior información debe ser enviada al CND de acuerdo con el formato "Declaración de datos hidrológicos". Anexo CO-3.

### 6.3. DECLARACIÓN DE PARÁMETROS DE LOS EMBALSES

Las empresas de generación propietarias de las plantas hidráulicas deben enviar al CND al inicio de cada periodo estacional o cuando se presenten modificaciones, los parámetros de los modelos hidráulicos de acuerdo a lo especificado en el Anexo CO-3.

Los parámetros declarados son los siguientes:

- Nivel mínimo físico del embalse.

"Por la cual se establece el Código de Redes, como parte del Reglamento de Operación del Sistema Interconectado Nacional."

- Capacidad máxima de almacenamiento en Mm3.
- Curva de volumen en Mm3 v/s cota en m.
- Curva de área en m2 v/s cota en m.
- Especificaciones del sistema de vertimiento (descargas de fondo, turbinados, vertederos libres o por compuertas).
- Restricciones de vertimiento máximo que pueden ocasionar alguna catástrofe o problema local en Mm3/Seg.
- Volumen de espera en Mm3.

La anterior información debe ser enviada al CND de acuerdo con el formato "Declaración de parámetros de los embalses". Anexo CO-3.

#### 6.4. DISPONIBILIDAD DEL STN, STR Y SISTEMA DE DISTRIBUCIÓN LOCAL

Las empresas transportadoras y distribuidoras de energía deben suministrar la siguiente información al CND todos los días antes de las 11:00 horas:

- Las desconexiones programadas de equipos que afecten los límites de transferencias o la atención de la demanda de las áreas operativas del SIN, debe especificarse el periodo de las desconexiones o el estimativo de la carga a racionar.

La información descrita debe ser suministrada al CND, de acuerdo con el formato "Restricciones de los equipos del STN, STR y Sistema de Distribución Local". Anexo CO-3.

#### 6.5. SUMINISTRO DE INFORMACIÓN DEL CND A LAS EMPRESAS

El CND pondrá a disposición de las empresas generadoras, comercializadoras, transportadoras, distribuidoras y CRDs la información operativa del día anterior en forma consolidada. Asimismo, actualizará estacionalmente el documento "Parámetros Técnicos del SIN", a partir de la información básica recibida.

#### 7. PRUEBAS Y VERIFICACIÓN DE PARÁMETROS

Este código de operación especifica los procedimientos se deben seguir para llevar a cabo las pruebas y verificación de parámetros de:

- Las plantas de generación que son incluidas en el despacho central con el objeto de verificar los parámetros registrados para la Planificación Operativa Indicativa y el Despacho Económico.
- El cumplimiento de los usuarios del Reglamento de Operación.
- El suministro de servicios complementarios de energía que se han convenido.

##### 7.1. SOLICITUD DE PRUEBA

El CND y los organismos de control pueden solicitar en cualquier momento a cualquier empresa generadora y a costo de esta última pruebas de la capacidad efectiva de potencia activa o reactiva, estatismo, arranque rápido, restablecimiento, disponibilidad o parámetros de operación para demostrar que cumple con los parámetros declarados.

Las pruebas se hacen de acuerdo con los procedimientos establecidos en los numerales 7.4 a 7.6. La certificación se obtiene mediante prueba ante una empresa de auditoría técnica, debidamente registrada ante las autoridades competentes. La prueba deberá ser realizada antes de 96 horas después de realizada la solicitud. No se podrán solicitar más de dos pruebas para una misma unidad en cada año calendario, excepto cuando el generador haya fallado en las dos primeras pruebas.

La solicitud para realizar una prueba solo cubren generadores despachados centralmente desde el CND.

La solicitud de la prueba de los parámetros de operación, de cualquiera de las unidades que son centralmente despachadas, puede provenir de cualquiera de las empresas de generación, comercialización u organismos de control. En caso de que se verifique un incumplimiento, los costos de la prueba son sufragados por el dueño de la planta, pero en caso de que la prueba sea satisfactoria, los

"Por la cual se establece el Código de Redes, como parte del Reglamento de Operación del Sistema Interconectado Nacional."

costos son asumidos por el o los generadores solicitantes. Estas solicitudes son independientes a las dos que pueden solicitar el CND o los organismos de control, durante un año, sin ningún costo.

Todas las mediciones de las pruebas se hacen en los terminales de alto voltaje del transformador elevador del generador.

#### 7.2. FALLA DE LA PRUEBA

Si el generador no pasa la prueba debe suministrar al CND dentro de los tres días hábiles siguientes un reporte escrito detallado en donde se ilustren técnicamente las causas de la falla.

La falla de la prueba será reportada por el CND al CNO y a la Superintendencia de Servicios Públicos Domiciliarios. La Superintendencia tomará las acciones económicas, administrativas y legales a que haya lugar, según el caso.

#### 7.3. MODIFICACIÓN DE PARÁMETROS

Si un generador falla la prueba se modifican los parámetros que se están comprobando conforme a los resultados que se hayan obtenido en la prueba. Posteriormente, la empresa generadora una vez haya hecho las respectivas correcciones y cuando lo estime conveniente puede realizar una segunda prueba.

#### 7.4. PRUEBAS DE CONEXIÓN

##### 7.4.1. Prueba de Potencia Reactiva

La prueba es iniciada dentro del lapso mencionado anteriormente con el objeto de verificar todos los parámetros que la empresa generadora declara de acuerdo al Anexo CO-2.

La duración de la prueba es hasta de 60 minutos, periodo durante el cual el voltaje en el punto frontera es sostenido por el generador al voltaje especificado según se declara en el Anexo CO-2 mediante el ajuste de la potencia reactiva y si es necesario de otros generadores conectados a la red.

La generación de potencia de la unidad de generación es grabada en un registrador y las mediciones son tomadas en los terminales del estator con la presencia de representantes de la empresa auditora y de la empresa generadora. La unidad de generación pasa la prueba si la capacidad registrada es igual a la capacidad declarada por la empresa generadora, con un margen de tolerancia del  $\pm 1\%$ .

##### 7.4.2. Prueba del Estatismo

La prueba de este parámetro debe realizarse como parte del monitoreo rutinario de las plantas de generación que se incluyen en el programa de Despacho Económico para verificar la respuesta de la regulación primaria ante cambios de frecuencia en el SIN.

El funcionamiento de la máquina es registrado en sitio, mediante señales de voltaje y corriente suministradas por la empresa generadora en los terminales del estator de la unidad. A falta de medición en los terminales del estator de la máquina, pueden utilizarse las señales de alta tensión del transformador elevador del generador. La frecuencia del sistema es registrada en la sala de control de la empresa generadora en presencia de uno de sus representantes y uno de la empresa auditora. La frecuencia del sistema también es registrada en la sala de control del CND. Las mediciones incluyen la posición de la válvula piloto del Gobernador.

El procedimiento de prueba a seguir es el siguiente:

- Cargar la unidad a un valor  $P_0$  con el limitador de apertura al 100%. El valor de  $P_0$  puede ser igual a la mitad de la capacidad efectiva de la unidad pero siempre debe ser superior a la generación mínima técnica.
- Con el limitador de apertura bajar la carga de la unidad a cero, sin modificar la referencia de velocidad.
- Desconectar la unidad del SIN.
- Abrir el limitador al 100%.
- Tomar la lectura de sobrevelocidad medido como variación de frecuencia  $f$  en estado estacionario.
- El valor del estatismo (R), es dado por:

"Por la cual se establece el Código de Redes, como parte del Reglamento de Operación del Sistema Interconectado Nacional."

$$R = \frac{\Delta f / f_n}{P_o / P_n} \times 100\%$$

$$f = f_{ref} - f_o$$

$f_o$  = Frecuencia del sistema.

$f_{ref}$  = Frecuencia de referencia correspondiente a la sobrevelocidad de la unidad.

$P_n$  = Capacidad nominal de la unidad.

El generador pasa la prueba si la respuesta primaria o secundaria a cambios de frecuencia en el SIN medida en MW/Hz, está dentro de un  $\pm 1\%$  de tolerancia del valor especificado por la empresa generadora y si la posición de la válvula piloto indica que los parámetros del Gobernador están dentro de los criterios establecidos en el Anexo CO-2.

#### 7.4.3. Prueba de Arranque Rápido

El CND en cualquier momento puede solicitar a cualquier empresa generadora que certifique los parámetros declarados de tiempos de arranque, sincronización o toma de carga. La prueba es iniciada dentro del lapso mencionado en la Numeral 6.1, con el objeto de verificar todos los parámetros que la empresa generadora declara de acuerdo al Anexo CO-2.

Los parámetros y variables que indiquen la velocidad de la sincronización y toma de carga de la unidad son grabados en un registrador con la presencia de un representante de la empresa auditora y otro de la empresa de generación. La unidad de generación pasa la prueba si el tiempo de sincronización y toma de carga cumple con los parámetros declarados ante el CND con una tolerancia positiva del 5 %. La empresa generadora debe demostrar a satisfacción del CND la confiabilidad de los registros y la precisión de los equipos de medición.

#### 7.4.4. Prueba de Restablecimiento

Para la prueba de restablecimiento se sigue el siguiente procedimiento :

- El generador en referencia debe estar sincronizado y suministrando energía al SIN.
- Todas las máquinas diesel u otras máquinas asociadas al proceso de restablecimiento deben estar desenergizadas. Los servicios auxiliares de estas máquinas también deben estar desenergizados.
- Se procede a bajar la generación de la unidad o planta en prueba hasta que esté completamente descargada y se desconecta del SIN. También se desconectan todos los suministros de corriente alterna y servicios auxiliares de la unidad o planta en prueba.
- Se arranca la máquina diesel o aquella que esté designada para iniciar el restablecimiento. Se energizan los servicios auxiliares de la unidad en prueba y se arranca hasta alcanzar la velocidad sincrónica.
- Se sincroniza la unidad al SIN pero se deja girando en vacío durante un lapso de cinco minutos y se procede a restablecer la generación que indique el programa de despacho a menos que el CND de la orden de tomar carga.

El generador incumple la prueba de restablecimiento si la unidad no está sincronizada al sistema en el tiempo declarado al CND, con una tolerancia positiva del 10 %.

#### 7.5. PRUEBA DE DISPONIBILIDAD

El CND puede solicitar en cualquier momento a las empresas generadoras que están incluidos en el programa de Despacho Económico, que certifique la disponibilidad, si la unidad está siendo despachada por debajo de la disponibilidad declarada. La certificación se hace mediante prueba ante una empresa auditora debidamente reconocida por el CND.

La prueba de disponibilidad se hace como se describe a continuación:

- En el tiempo de toma de carga declarado por la empresa generadora contados a partir de la orden de iniciación de la prueba, el generador debe estar entregando a la red la potencia disponible declarada.

"Por la cual se establece el Código de Redes, como parte del Reglamento de Operación del Sistema Interconectado Nacional."

- b) Transcurrido el tiempo de toma de carga, se toma la lectura de contadores, dando así inicio a la prueba, la cual tiene una duración de 60 minutos.
- c) Al finalizar los 60 minutos se toma nuevamente la lectura de contadores y se contabiliza la energía generada, se toma como potencia disponible la energía generada durante los 60 minutos.

El generador incumple la prueba de disponibilidad si la unidad tiene una potencia disponible inferior en un 1% a la disponibilidad declarada.

**7.6. PRUEBA DE LOS PARÁMETROS PARA EL PLANEAMIENTO OPERATIVO**

El CND en cualquier momento puede solicitar a cualquier empresa generadora que certifique los parámetros utilizados en el Planeamiento Operativo con el fin de demostrar que cumple con los declarados. La prueba es iniciada dentro del lapso mencionado en la Numeral 6.1, con el objeto de verificar todos los parámetros que la empresa generadora declara de acuerdo al Anexo CO-2.

Los parámetros y variables a verificar son los declarados para el día en que la prueba sea realizada y deben ser grabados en un registrador con la presencia de un representante de la empresa auditora y otro de la empresa generadora. La duración de la prueba debe ser consistente y suficiente con los parámetros que se estén verificando. El generador debe demostrar a satisfacción del CND la confiabilidad de los registros y la precisión de los equipos de medición. El éxito de la prueba depende del parámetro que se este verificando, como:

- a) Tiempo de Sincronización al SIN: La prueba es satisfactoria si el tiempo de sincronización es igual al registrado con una tolerancia positiva del 5 %.
- b) Rapidez de toma de carga: La prueba es exitosa si la unidad sube de 0 MW a la capacidad efectiva en el tiempo especificado al CND con tolerancia del 5%.
- c) Capacidad Efectiva: El procedimiento para esta prueba es igual al de disponibilidad y se efectúa siempre y cuando esta se haya declarado igual a la capacidad efectiva. La empresa generadora cumple con la capacidad declarada si esta es igual a la declarada con una tolerancia del 1%.
- d) Rapidez de rechazo de carga: La prueba es exitosa si la unidad baja de la capacidad efectiva a 0 MW en el tiempo especificado al CND con tolerancia del 5 %.

  
**JORGE EDUARDO COCK LONDOÑO**  
Presidente  


  
**EVAMARIA URIBE TOBÓN**  
Director Ejecutivo  


"Por la cual se establece el Código de Redes, como parte del Reglamento de Operación del Sistema Interconectado Nacional."

ANEXO CO-1

CALCULO INDICES DE INDISPONIBILIDAD DE GENERACION

- Indisponibilidad Histórica (IH)

$$IH = \frac{HI + HD}{HI + HO} \quad (ACO1-1)$$

Donde:

IH: Indisponibilidad histórica  
 HI: Horas de indisponibilidad forzada o programada  
 HO: Horas de operación o en línea  
 HD: Horas equivalentes de indisponibilidad por derrateos calculadas como:

$$HD = \sum_{i=1}^{HO} \frac{[CE - CDI]}{CE} \cdot H \quad (ACO1-2)$$

Donde:

CE: Capacidad efectiva de la unidad o planta  
 CDI: Capacidad disponible durante la hora i  
 H: Constante de conversión de unidades (1 hora)

- Indisponibilidad por mantenimientos programados (IMP)

$$IMP = \frac{HM}{HI + HO} \quad (ACO1-3)$$

Donde:

HM: Horas de mantenimiento programado de la unidad. En el caso de plantas hidráulicas se promedian las horas de mantenimiento programado de las unidades. Incluye mantenimientos de fin de semana y mantenimientos mayores a cuatro días.

- Indisponibilidad de Corto Plazo (ICP)

Se calcula a partir de los índices IH e IMP como:

$$(1 - IH) = (1 - IMP)(1 - ICP) \quad (ACO1-4)$$

despejando se obtiene:

$$ICP = \frac{HM - IMP}{1 - IMP} \quad (ACO1-5)$$

También puede expresarse, reemplazando en (ACO1-5) las ecuaciones (ACO1-1) y (ACO1-3), como:



"Por la cual se establece el Código de Redes, como parte del Reglamento de Operación del Sistema Interconectado Nacional."

$$ICP = \frac{HI + HD - HM}{HI + HO - HM}$$

(ACO1-6)

  
**JORGE EDUARDO COCK LONDONO**  
 Presidente



  
**EVAMARIA URIBE TOBÓN**  
 Director Ejecutivo



"Por la cual se establece el Código de Redes, como parte del Reglamento de Operación del Sistema Interconectado Nacional."

## ANEXO CO-2

PLANEAMIENTO ELECTRICO DE LA OPERACION  
INFORMACION BASICA

## 1. DIAGRAMA UNIFILAR

Empresa:

Fecha:

Periodo de declaración:

## 2. BARRAS

Empresa:

Fecha:

Periodo de declaración:

La información es relacionada de acuerdo al siguiente modelo.

BARRA	FACTOR DE DISTRIBUCIÓN EN DEMANDA MÁXIMA		FACTOR DE DISTRIBUCIÓN EN DEMANDA MEDIA		FACTOR DE DISTRIBUCIÓN EN DEMANDA MINIMA	
	POTENCIA ACTIVA	POTENCIA REACTIVA	POTENCIA ACTIVA	POTENCIA REACTIVA	POTENCIA ACTIVA	POTENCIA REACTIVA

Modelo de carga:

BARRA	VOLT. BASE	VOLT. MINIMO	VOLT. MAXIMO	EVP	EVQ	E.F.P	E.F.Q

Donde,

EVP, Exponente para dependencia de la potencia activa del voltaje,

EVQ, Exponente para dependencia de la potencia reactiva del voltaje,

EFP, Exponente para dependencia de la potencia activa de la frecuencia,

EFQ, Exponente para dependencia de la potencia reactiva de la frecuencia.

El modelo de carga está dado por:

$$P = P_0 (V / V_0)^{EVP} + (f / f_0)^{EFP}$$

$$Q = Q_0 (V / V_0)^{EVQ} + (f / f_0)^{EFQ}$$

Donde,

$V_0$ , Voltaje Nominal,

$f_0$ , Frecuencia Nominal,

$P$ , Potencia activa,

$Q$ , Potencia reactiva.

"Por la cual se establece el Código de Redes, como parte del Reglamento de Operación del Sistema Interconectado Nacional."

### 3. GENERADORES

Empresa :

Fecha :

Periodo De Declaracion:

#### 3.1.DATOS DE ESTADO ESTACIONARIO

UNIDAD	Capacidad efectiva MW	Capacidad nominal MW	Factor de Potencia nominal	QMAX MVAR	QMIN MVAR	Vnom kV	Vmin kV	Vmax kV

Donde,

UNIDAD, Nombre del generador,  
 QMAX, Límite superior de reactivos (MVAR),  
 QMIN, Límite inferior de reactivos (MVAR),  
 Vnom, Voltaje nominal del generador (kV),  
 Vmin, Voltaje mínimo del generador (kV),  
 Vmax, Voltaje máximo del generador (kV).

#### 3.2.DATOS DINÁMICOS

UNIDAD	H	Td1	Tq1	Td11	Tq11	Xd	Xd1	Xd11	Xq

UNIDAD	Xq1	Xq11	Rs	Xpot	SG1.0	SG1.2	X2	R2	X0

UNIDAD	R0	Xe	Re	Tipo	Xdsat	Xdsat1
						1

Donde,

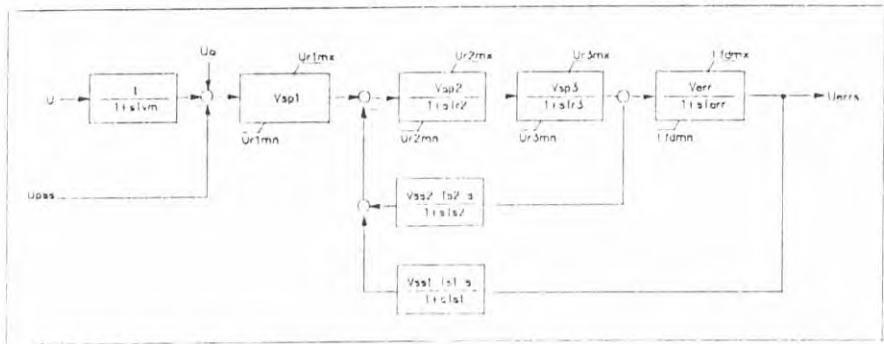
H, Constante de inercia de la unidad ( Seg. o MW-Seg.),  
 Td1, Constante de tiempo transitoria de eje directo de cortocircuito (Seg.),  
 Tq1, Constante de tiempo transitoria de eje en cuadratura de cortocircuito (Seg.),  
 Td11, Constante de tiempo subtransitoria de eje directo de cortocircuito (Seg.),  
 Tq1, Constante de tiempo transitoria de eje en cuadratura de cortocircuito (Seg.),  
 Xd, Reactancia sincrónica de eje directo ( $\Omega$  o p.u.),  
 Xd1, Reactancia transitoria de eje directo ( $\Omega$  o p.u.),  
 Xd11, Reactancia subtransitoria de eje directo ( $\Omega$  o p.u.),  
 Xq, Reactancia sincrónica de eje en cuadratura ( $\Omega$  o p.u.),  
 Xq1, Reactancia transitoria de eje en cuadratura ( $\Omega$  o p.u.),  
 Xq11, Reactancia subtransitoria de eje en cuadratura ( $\Omega$  o p.u.),  
 Rs, Resistencia del estator ( $\Omega$  o p.u.),  
 Xpot, Reactancia de Potier ( $\Omega$  o p.u.),  
 SG1.0, Saturación de la máquina a voltaje nominal (p.u.),  
 SG1.2, Saturación de la máquina a 1.2 voltaje nominal (p.u.),  
 X2, Reactancia de secuencia negativa ( $\Omega$  o p.u.),





"Por la cual se establece el Código de Redes, como parte del Reglamento de Operación del Sistema Interconectado Nacional."

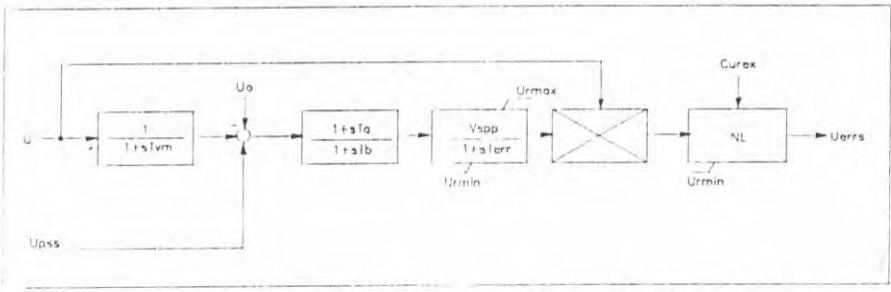
vco - tipo 5: Sistema Rectificador Controlado con fuente independiente de tensión terminal; dos reguladores estabilizadores.



Tvm	Vsp1	Vsp2	Tr2	Vsp3	Tr3	Verr	Terr	Vss2	Ts2

Vss1	Ts1	Vsp2	Ur1mx	Ur1mn	Ur2mx	Ur2mn	Ur3mx	Ur3mn	Efdmx	Efdmn

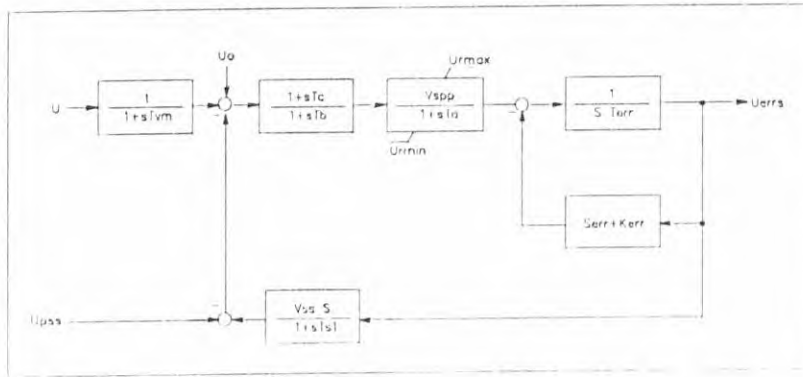
vco - tipo 6: Sistema Rectificador Controlado con fuente de tensión terminal; tensión de cielo en función de la tensión terminal del generador y la corriente de la excitatriz.



Tvm	Ta	Tb	Vspp	Terr	Urmax	Urmin

"Por la cual se establece el Código de Redes, como parte del Reglamento de Operación del Sistema Interconectado Nacional."

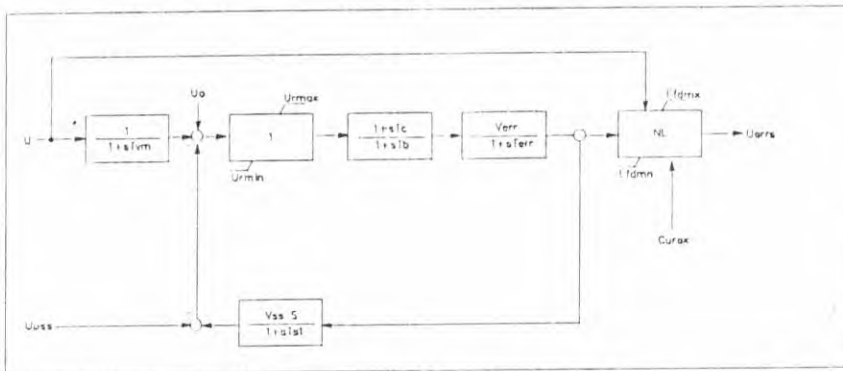
vco - tipo 7: Sistema Rectificador Controlado con fuente y saturación fija; tensión de cielo en función de la tensión terminal del generador y la corriente de la excitatriz.



Tvm	Tc	Tb	Ta	Vspp	Terr	Kerr	se

Vss	Ts1	Urmx	Urmin

vco - tipo 8: Sistema Rectificador Controlado con fuente de tensión terminal; tensión de cielo en función de la tensión terminal del generador y la corriente de la excitatriz.

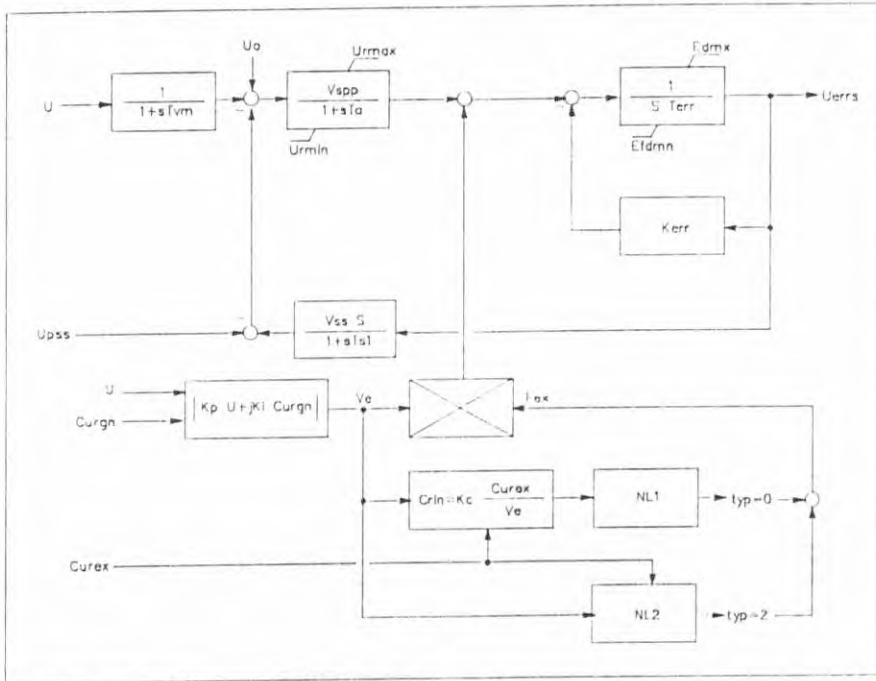


Tvm	Terr	Tb	Tc	Verr	Vss	Ts1	Urmx

Urmin	Efdmx	Efdmn	Kc

"Por la cual se establece el Código de Redes, como parte del Reglamento de Operación del Sistema Interconectado Nacional."

vco - tipo 9: Sistema de excitación estático con fuente de tensión y corriente terminal.

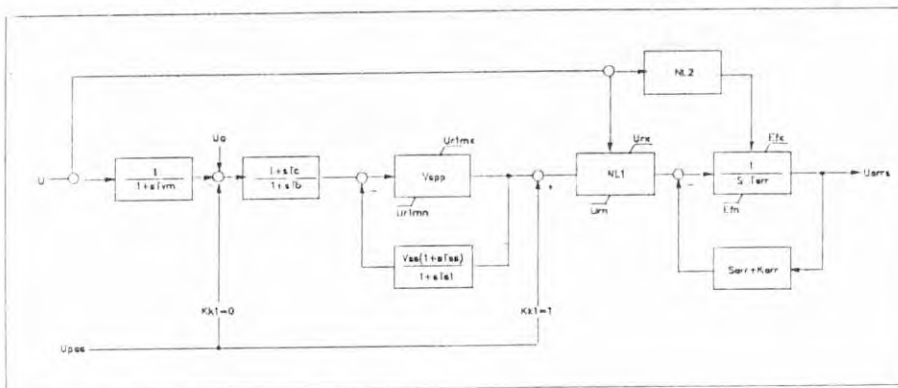


Tvm	Vsp	Vsp2	Ta	Terr	Kerr	Vss	Ts1	kp	ki

kc	F1	F2	F3	F4	F5	F6	F7	F8	Typ	Urrmax

Urmin	Efdmx	Efdmn

vco - tipo 10: BBC - Unidad de control (Unitrol) del Sistema de excitación estático con fuente de tensión terminal.



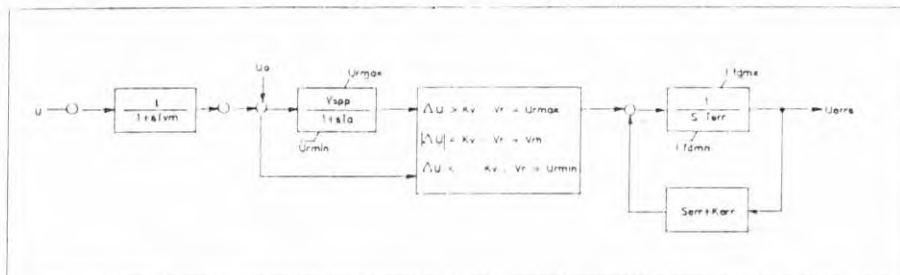


"Por la cual se establece el Código de Redes, como parte del Reglamento de Operación del Sistema Interconectado Nacional."

Tvm	Tb	Tc	Vspp	Vss	Tss	Ts1	Serr	Kerr	Terr

Ur1mx	Ur1mn	Ur2mx	Ur2mn	Efdmx	Efdmn	Kk1

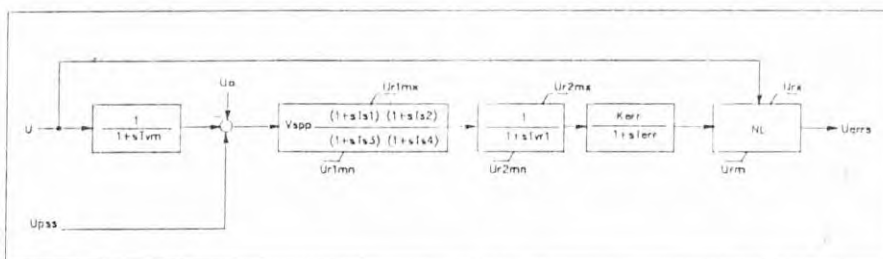
vco - tipo 11: Sistema de excitación con reóstato (no continuo) como los modelos Westinghouse BJ30 o G.E. GFA4.



Tvm	Vspp	Ta	Kv	Urmax	Urmin	Terr	Serr	Kerr

Efdmx	Efdmn

vco - tipo 12: Sistema de excitación estático con fuente de tensión terminal.

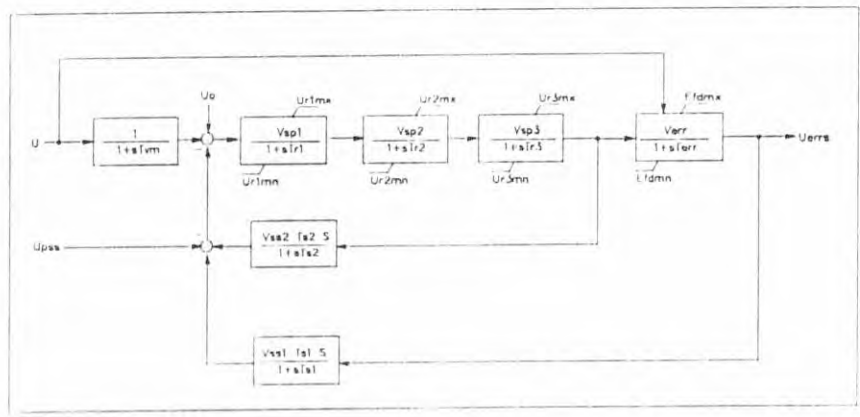


Tvm	Vspp	T1	T2	T3	T4	Tvr1	Kerr	Terr

Ur1mx	Ur1mn	Ur2mx	Ur2mn	Efdmx	Efdmn

"Por la cual se establece el Código de Redes, como parte del Reglamento de Operación del Sistema Interconectado Nacional."

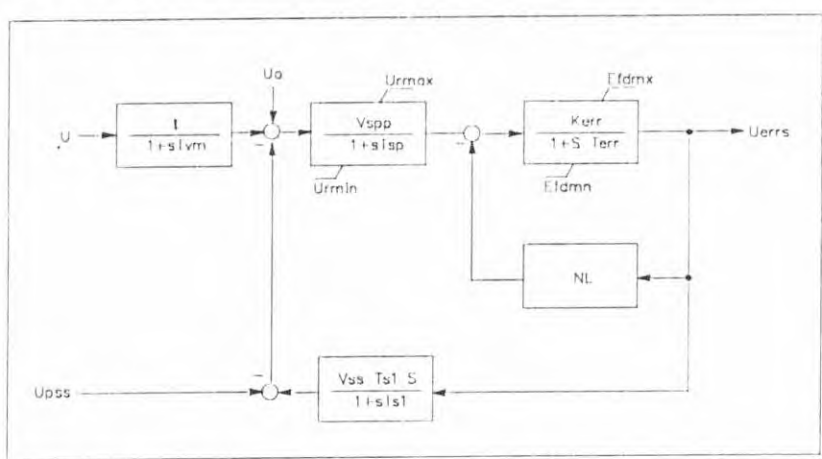
vco - tipo 13: Sistema rectificador controlado con fuente de tensión independiente; dos reguladores estabilizadores.



Tvm	Vsp1	Tr1	Vsp2	Tr2	Vsp3	Tr3	Verr	Terr	Vss2	Ts2

Vss1	Ts1	Ur1mx	Ur1mn	Ur2mx	Ur2mn	Ur3mx	Ur3mn	Efdmx	Ufdmn

vco - tipo 14: Sistema rectificador controlado con fuente de tensión independiente.



Tvm	Vsp	Tsp	Urmx	Urmin	Kerr	Terr	Aerr	Berr	Vss

Ts1	Efdmx	Efdmn

Donde,

- Ta, Constante de tiempo del regulador (seg).
- Tb, Constante de tiempo del regulador (seg).
- Tc, Constante de tiempo del regulador (seg).
- T1, Constante de tiempo del regulador (seg).

"Por la cual se establece el Código de Redes, como parte del Reglamento de Operación del Sistema Interconectado Nacional."

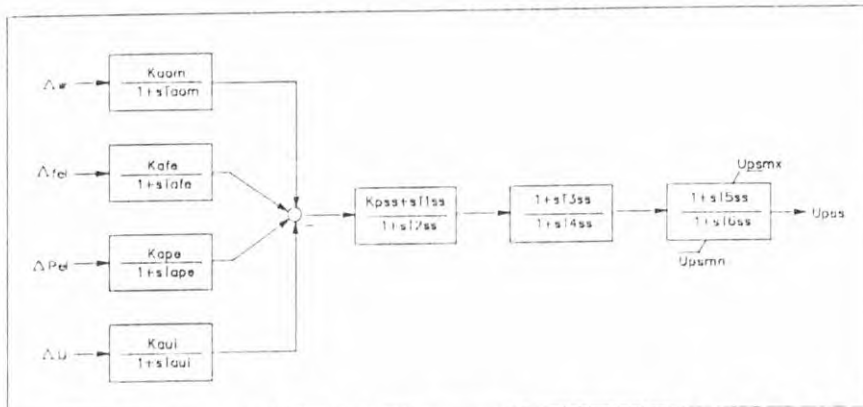
T2,	Constante de tiempo del regulador (seg),
T3,	Constante de tiempo del regulador (seg),
T4,	Constante de tiempo del regulador (seg),
Tr2,	Constante de tiempo amplificado del Regulador (segundo circuito) (seg),
Tr3,	Constante de tiempo amplificado del Regulador (tercer circuito) (seg),
Tst,	Constante de tiempo del circuito estabilizador (seg),
Ver,	Ganancia de la excitatriz,
Kc,	Coefficiente de voltaje de cielo del Regulador con relación al voltaje terminal (p.u),
Kc,	Ganancia de tensión thevenin (p.u),
Kp,	Ganancia de tensión de la fuente en paralelo de autoexcitación (p.u),
Ki,	Ganancia de corriente de la fuente en paralelo de autoexcitación (p.u),
Kc,	Ajuste de constante de rapido incremento/disminución (p.u),
F1,	parámetro adicional de la función N.L,
F2,	parámetro adicional de la función N.L,
F3,	parámetro adicional de la función N.L,
F4,	parámetro adicional de la función N.L,
F5,	parámetro adicional de la función N.L,
F6,	parámetro adicional de la función N.L,
F7,	parámetro adicional de la función N.L,
F8,	parámetro adicional de la función N.L,
Aerr,	1. Constante de saturación de la excitatriz,
Berr,	2. Constante de saturación de la excitatriz,
Kerr,	Constante de excitatriz,
Tvs,	Constante de tiempo amplificado del Regulador (seg),
Terr,	Constante de tiempo de la excitación (seg),
Terr,	Constante de tiempo de la excitatriz,
Ts1,	Constante de tiempo del circuito estabilizador 1 (seg),
Ts2,	Constante de tiempo del circuito estabilizador 2 (seg),
Tss,	Constante de tiempo del circuito estabilizador del regulador (seg),
Tvm,	Constante de tiempo del filtro de entrada al Regulador (seg),
Tvr1,	Constante de tiempo del regulador (seg),
Tspi,	Constante de tiempo integral del Regulador (seg),
Curmx,	Corriente máxima de la excitatriz,
Vss1,	Ganancia del circuito estabilizador 1 del Regulador(p.u.),
Vss2,	Ganancia del circuito estabilizador 2 del Regulador(p.u.),
Vkst,	Ganancia del circuito estabilizador del Regulador(p.u),
Vss,	Ganancia del circuito estabilizador del Regulador(p.u.),
Vsp1,	Ganancia del Regulador (primer circuito),
Vsp2,	Ganancia del Regulador (segundo circuito),
Vsp3,	Ganancia del Regulador (tercer circuito),
Vspp,	Ganancia del Regulador,
Verr,	Ganancia del Regulador,
Typ,	Interruptor de la función N.L,
Kk1,	Interruptor del ESP,
Urmax,	Limitación maxima de señal de tensión interna del Regulador (p.u),
Ur1mx,	Limitación maxima de señal de tensión interna del Regulador (p.u),
Ur2mx,	Limitación maxima de señal de tensión interna del Regulador (p.u),
Ur3mx,	Limitación maxima de señal de tensión interna del Regulador (p.u),
Urmx1,	Limitación maxima de señal de tensión interna del Regulador (p.u),
Urmx2,	Limitación maxima de señal de tensión interna del Regulador (p.u),
Urmin,	Limitación mínima de señal de tensión interna del Regulador (p.u),
Ur1mn,	Limitación mínima de señal de tensión interna del Regulador (p.u),
Ur2mn,	Limitación mínima de señal de tensión interna del Regulador (p.u),
Ur3mn,	Limitación mínima de señal de tensión interna del Regulador (p.u),
Urmin,	Limitación mínima de señal de tensión interna del Regulador (p.u),
Efdmx,	Máximo valor de tensión de campo (p.u),
Efdmn,	Mínimo valor de tensión de campo (p.u),

"Por la cual se establece el Código de Redes, como parte del Reglamento de Operación del Sistema Interconectado Nacional."

Serr, Saturación de la excitatriz (actualmente fijo).

3.4 ESTABILIZADOR DE POTENCIA

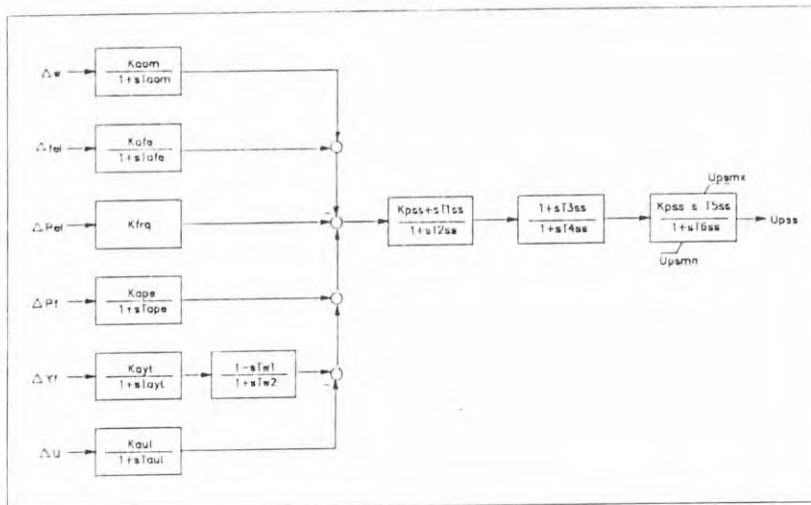
Pss - tipo 1: Estabilizador con señal de entrada derivada de la velocidad, la frecuencia, la potencia eléctrica y tensión terminal.



Kaom	Taom	Kafe	Tafe	Kape	Tape	Kau	Tau	Kpss	T1ss

T2ss	T3ss	T4ss	T5ss	T6ss	Upsmx	Upsmn

Pss - tipo 2: Estabilizador con señal de entrada derivada de la velocidad, la frecuencia, la potencia eléctrica, potencia mecánica, posición de la válvula y tensión terminal.



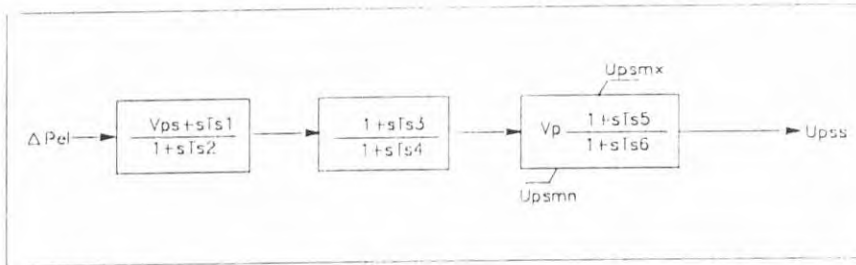
"Por la cual se establece el Código de Redes, como parte del Reglamento de Operación del Sistema Interconectado Nacional."

Kaom	Taom	Kafe	Tafe	Kape	Tape	Ktrq	Kayt	Tayt	Tw1

Tw2	Kau1	Tau1	T1ss	T2ss	T3ss	T4ss	Kpss	T5ss

T6ss	Upsmx	Upsmn

Pss - tipo 3: Estabilizador con señal de entrada derivada de la potencia eléctrica.



Vps	Ts1	Ts2	Ts3	Ts4	Vp	Upsmx	Upsmn

Donde,

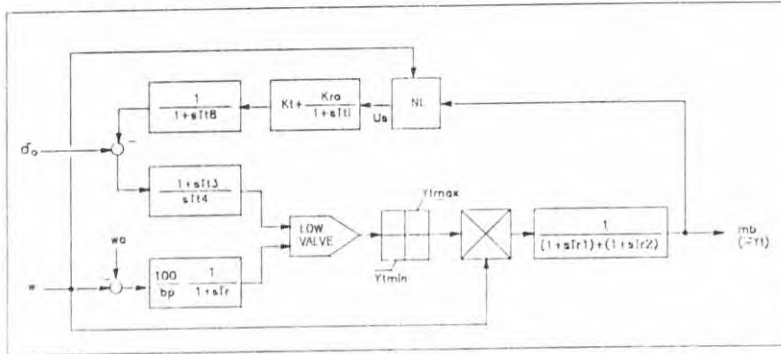
- Tafe, Constante de tiempo de la medida de la frecuencia eléctrica (seg),
- Tayt, Constante de tiempo de la medida de la posición de la válvula (seg),
- Tape, Constante de tiempo de la medida de la potencia eléctrica (seg),
- Tau1, Constante de tiempo de la medida de la tensión terminal (seg),
- Taom, Constante de tiempo de la medida de la velocidad mecánica (seg),
- T1ss, Constante de tiempo del estabilizador (seg),
- T2ss, Constante de tiempo del estabilizador (seg),
- T3ss, Constante de tiempo del estabilizador (seg),
- T4ss, Constante de tiempo del estabilizador (seg),
- T5ss, Constante de tiempo del estabilizador (seg),
- T6ss, Constante de tiempo del estabilizador (seg),
- Ts1, Constante de tiempo del estabilizador (seg),
- Ts2, Constante de tiempo del estabilizador (seg),
- Ts3, Constante de tiempo del estabilizador (seg),
- Ts4, Constante de tiempo del estabilizador (seg),
- Tw1, Constante de tiempo del filtro del chorro del agua en la válvula (seg),
- Tw2, Constante de tiempo del filtro del chorro del agua en la válvula (seg),
- Kafe, Ganancia de la señal de entrada derivada de la frecuencia eléctrica(p.u),
- Kayt, Ganancia de la señal de entrada derivada de la posición de la válvula (p.u),
- Kape, Ganancia de la señal de entrada derivada de la potencia eléctrica(p.u),
- Vps, Ganancia de la señal de entrada derivada de la potencia eléctrica(p.u),
- Ktrq, Ganancia de la señal de entrada derivada de la potencia mecánica (p.u),
- Kau1, Ganancia de la señal de entrada derivada de la tensión terminal (p.u),
- Kaom, Ganancia de la señal de entrada derivada de la velocidad mecánica (p.u),
- Kpss, Ganancia del ESP de estado estable (seg),
- Vp, Ganancia del ESP de estado estable (seg),





"Por la cual se establece el Código de Redes, como parte del Reglamento de Operación del Sistema Interconectado Nacional."

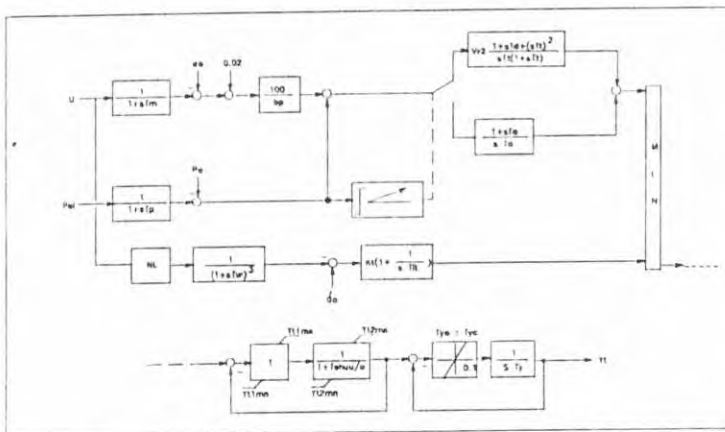
pco - tipo 7: Controlador de velocidad / potencia para turbinas de gas con caída transitoria y estática y limitación de temperatura.



bp	Tr	Tt1	Tt2	Tt3	Tt4	Kr	Kro	Ft1	Ft2	Ft3

Ft4	Ft5	Ft6	Ft7	Ft8	Ft9	Tr1	Tr2	Ytmax	Ytmin

Pco - tipo 8: Controlador de velocidad / potencia para turbinas de gas con caída transitoria y estática y limitación de temperatura.



bp	T1	T2	Vr1	Tn	Vr2	Td	Tt	alft	Tvr	Kt

Tit	Yt1mx	Yt1mn	Yt2mx	Yt2mn	Tehuo	Tehuc	Tyo	Tyc	Ty

Donde,

- Dband, Banda muerta del servomotor principal (p.u),
- bpy, Caída estática del controlador de velocidad (%),
- bp, Caída estática del controlador de velocidad (%),



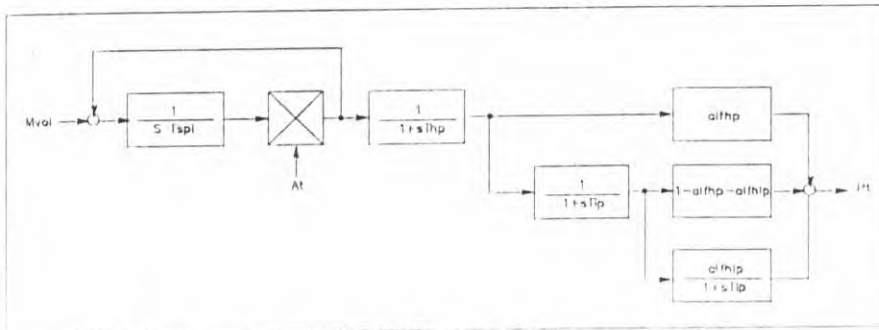
"Por la cual se establece el Código de Redes, como parte del Reglamento de Operación del Sistema Interconectado Nacional."

btf,	Caida transitoria del cambiador de frecuencia del controlador de potencia (%).
bty,	Caida transitoria del controlador de velocidad (%).
bt,	Caida transitoria del controlador de velocidad (%).
Yyt1,	Característica de la válvula (%).
Yyt2,	Característica de la válvula (%).
Yyt3,	Característica de la válvula (%).
Tdf,	Constante de tiempo (seg).
Tdy,	Constante de tiempo (seg).
Td,	Constante de tiempo (seg).
Tf,	Constante de tiempo (seg).
Tr1,	Constante de tiempo (seg).
Td1,	Constante de tiempo (seg).
Td2,	Constante de tiempo (seg).
Tvr,	Constante de tiempo de entrada del filtro de temperatura (seg).
T1,	Constante de tiempo de entrada del filtro de velocidad (seg).
T2,	Constante de tiempo de entrada del filtro de velocidad (seg).
Tp,	Constante de tiempo de entrada del filtro del controlador de potencia (seg).
Tm,	Constante de tiempo de entrada del filtro del controlador de velocidad (seg).
Tr2,	Constante de tiempo de la válvula piloto (seg).
Tt1,	Constante de tiempo del controlador de temperatura (seg).
Tt2,	Constante de tiempo del controlador de temperatura (seg).
Tt3,	Constante de tiempo del controlador de temperatura (seg).
Tt4,	Constante de tiempo del controlador de temperatura (seg).
Ty,	Constante de tiempo del servomotor principal (seg).
Tip,	Contante de tiempo de integración del controlador de potencia (seg).
Tit,	Contante de tiempo de integración del controlador de temperatura (seg).
Tn,	Contante de tiempo del controlador velocidad / potencia (seg).
Td,	Contante de tiempo del controlador velocidad / potencia (seg).
Tt,	Contante de tiempo del controlador velocidad / potencia (seg).
Kp,	Ganancia del amplificador del controlador de potencia (p.u).
Kt,	Ganancia del amplificador del controlador de temperatura (-).
Kr,	Ganancia del amplificador del controlador de temperatura (p.u).
Kro,	Ganancia del amplificador del controlador de temperatura (p.u).
Vr1,	Ganancia del amplificador velocidad / potencia (p.u).
Vr2,	Ganancia del amplificador velocidad / potencia (p.u).
Ytmax,	Máxima posición del servomotor principal (p.u)
Ytmin,	Mínima posición del servomotor principal (p.u)
ippco,	Posición del interruptor para la señal de entrada frecuencia eléctrica / velocidad (-).
alft,	Temperatura - dependencia de velocidad (-).
Tro,	Tiempo de apertura de la válvula piloto (seg).
Tr,	Tiempo de apertura de la válvula piloto (seg).
Tehu,	Tiempo de apertura de la válvula piloto (seg).
Trc,	Tiempo de cierre de la válvula piloto (seg).
Tehuu,	Tiempo de cierre de la válvula piloto (seg).
Tyo,	Tiempo máximo de apertura del servomotor principal (seg).
Tyc,	Tiempo máximo de cierre del servomotor principal (seg).

"Por la cual se establece el Código de Redes, como parte del Reglamento de Operación del Sistema Interconectado Nacional."

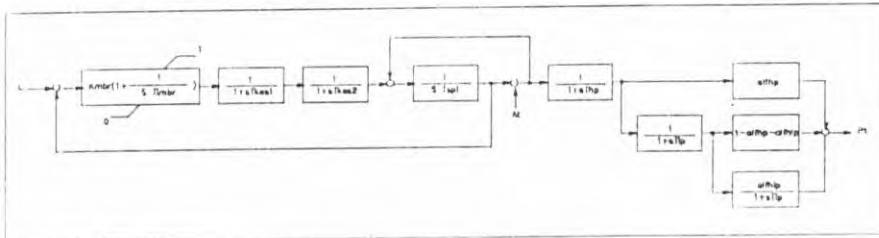
3.6 TURBINA

pmu - tipo 1: Turbina térmica doble recalentamiento con almacenamiento de vapor.



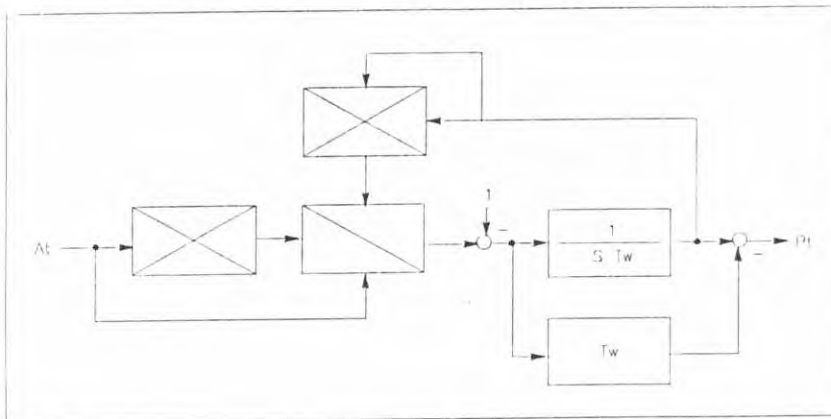
Thp	Tip	Tip	alfhp	alflp	Tspi

pmu - tipo 2: Turbina térmica doble recalentamiento con almacenamiento de vapor y control de quemador con transferencia de calor (Control de presión fijo).



Thp	Tip	Tip	alfhp	alflp	Tspi	Tkes1	Tkes2	Kmbr	Timbr

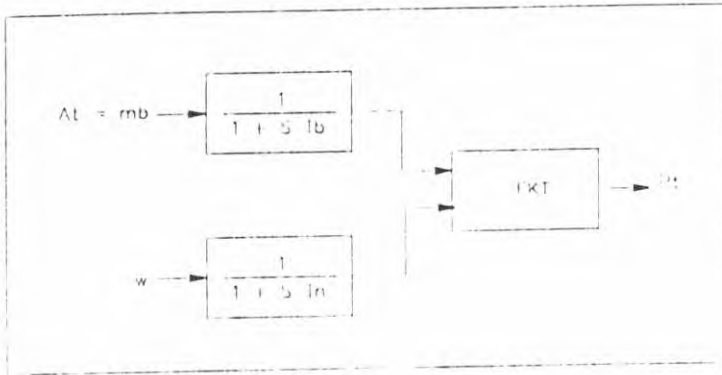
pmu - tipo 6: Modelo turbina hidráulica no lineal sin la dinámica de la tubería de conducción.



Tw

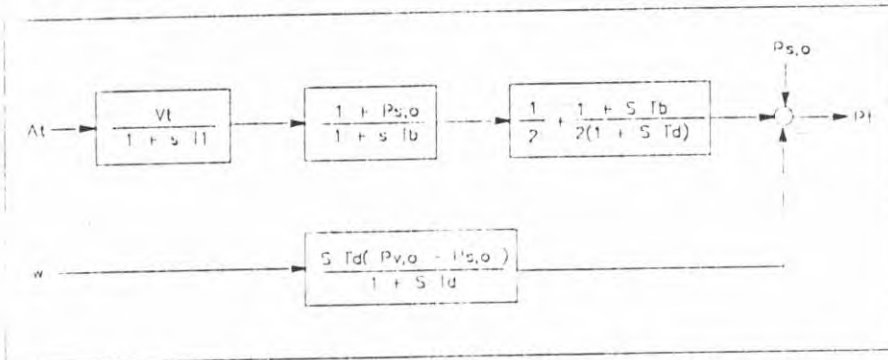
"Por la cual se establece el Código de Redes, como parte del Reglamento de Operación del Sistema Interconectado Nacional."

pmu - tipo 8: Modelo turbina de gas con pequeña señal.



Tb	Tn	fa1	fa2	fa3

pmu - tipo 10: Modelo turbina de gas con pequeña señal.



Vt	T1	Tb	Td	Ps,o	Pv,o

Donde,

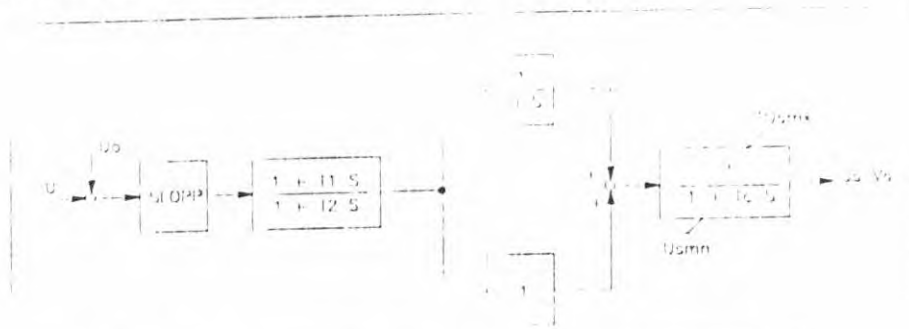
- Tip, Constante de tiempo del primer recalentamiento (seg),
- T1p, Constante de tiempo del segundo recalentamiento (seg),
- Tw, Constante de tiempo de comienzo del agua (seg),
- Tb, Constante de tiempo del quemador (seg),
- Tn, Constante de tiempo (seg),
- fa1, Parámetro función Turbina / Compresor (p.u),
- fa2, Parámetro función Turbina / Compresor (p.u),
- fa3, Parámetro función Turbina / Compresor (p.u),
- Vt, Amplificación (Compresor) (p.u),
- T1, Constante de tiempo del tubo de gas (seg),
- Td, Constante de tiempo del volumen completo de presión (seg),
- Kmbr, Amplificación del controlador de combustible (p.u),
- Thp, Constante de tiempo de alta presión de la turbina (seg),

Por la cual se establece el Código de Redes, como parte del Reglamento de Operación del Sistema Interconectado Nacional."

- Tspi, Constante de tiempo de capacidad de Boiler (seg),
- Timbr, Constante de tiempo de integración del controlador de combustible (seg),
- Tkes1, Constante de tiempo de transferencia de calor (seg),
- Tkes2, Constante de tiempo de transferencia de calor (seg),
- Ps,o Potencia de remolque a velocidad nominal y Pel = 0 (p.u),
- Pv,o Potencia del compresor a velocidad nominal y Pel = 0 (p.u),
- alfhp, Relación de alta presión de la turbina (p.u),
- alflp, Relación de baja presión de la turbina (p.u).

### 3.7 COMPENSADOR ESTATICO DE REACTIVOS (SVS)

SVS tipo 1: sistema de compensación estática.



Sloop	t1	T2	Tc	Ti	Usmx	Usmn

donde,

- T1, Constante de tiempo (seg),
- T2, Constante de tiempo del controlador del SVS (seg),
- Tc, Constante de tiempo del controlador del SVS (seg),
- Ti, Constante de tiempo integral del controlador del SVS (seg),
- Sloop, Ganancia del controlador del SVS (p.u),
- Usmx, Limite máximo de la señal del controlador del SVS (p.u),
- Usmn, Limite mínimo de la señal del controlador del SVS (p.u).

### 4 LINEAS Y CABLES

#### 4.1 PARAMETROS PROPIOS

BARRA1	BARRA2	R	X	B	R0	X0	B0	LONG	LAMP

Donde,

- R, Resistencia de secuencia positiva ( $\Omega/\text{Km}$  o p.u.),
- X, Reactancia de secuencia positiva ( $\Omega/\text{Km}$  o p.u.),
- B, Susceptancia de secuencia positiva ( $\mu\text{S}/\text{Km}$  o p.u.),
- R0, Resistencia de secuencia cero ( $\Omega/\text{Km}$  o p.u.),
- X0, Reactancia de secuencia cero ( $\Omega/\text{Km}$  o p.u.),
- B0, Susceptancia de secuencia cero ( $\mu\text{S}/\text{Km}$  o p.u.),
- LONG, Longitud,

"Por la cual se establece el Código de Redes, como parte del Reglamento de Operación del Sistema Interconectado Nacional."

LAMP, Limite térmico.

4.2. PARÁMETROS MUTUOS

EMI1	REC1	EMI2	REC2	RMUT	XMUT	BMUT

RMUTO	XMUTO	BMUTO

Donde,

- EMI1, Nodo emisor de la línea 1,
- REC1, Nodo receptor de la línea 1,
- EMI2, Nodo emisor de la línea acoplada con la línea 1,
- REC2, Nodo receptor de la línea acoplada con la línea 1,
- RMUT, Resistencia mutua de secuencia positiva ( $\Omega/\text{Km}$  o p.u.),
- XMUT, Reactancia mutua de secuencia positiva ( $\Omega/\text{Km}$  o p.u.),
- BMUT, Susceptancia mutua de secuencia positiva ( $\mu\text{S}/\text{Kmo}$  p.u.),
- RMUTO, Resistencia mutua de secuencia cero ( $\Omega/\text{Km}$  o p.u.),
- XMUTO, Reactancia mutua secuencia cero ( $\Omega/\text{Km}$  o p.u.),
- BMUTO, Susceptancia mutua de secuencia cero ( $\mu\text{S}/\text{Kmo}$  p.u.).

5. TRANSFORMADORES

EMI	REC	R	X	R0	X0	MVA	LADTP	TPNOM

TPMAX	TPMIN	TPNO M	NPARR	NPABA	VOLPA S	TIPOA	TIPOB

Donde,

- EMI, Nodo emisor,
- REC, Nodo receptor,
- R, Resistencia de secuencia positiva ( $\Omega/\text{Km}$  o p.u.),
- X, Reactancia de secuencia positiva ( $\Omega/\text{Km}$  o p.u.),
- R0, Resistencia de secuencia cero ( $\Omega/\text{Km}$  o p.u.),
- X0, Reactancia de secuencia cero ( $\Omega/\text{Km}$  o p.u.),
- MVA, Capacidad del transformador en MVA,
- LADTP, Lado del tap del transformador (Alta o Baja Tensión),
- TPNOM, Posición nominal del tap (kV),
- TPMAX, Limite superior del tap (kV),
- TPMIN, Limite inferior del tap (kV),
- VOLPAS, Voltaje de cada paso del tap (kV),
- NPARR, Número de pasos arriba de la posición nominal,
- NPABA, Número de pasos abajo de la posición nominal,
- TIPOA, Tipo de conexión del transformador por el lado de alta tensión,
- TIPOB, Tipo de conexión del transformador por el lado de baja tensión.

"Por la cual se establece el Código de Redes, como parte del Reglamento de Operación del Sistema Interconectado Nacional."

6. ELEMENTOS EN DERIVACION

NODO	R	X	R0	X0	CX	NTRO	RAT	XAT

Donde,

- NODO, Nombre del nodo del elemento en derivación,
- R, Resistencia de secuencia positiva ( $\Omega/\text{Km}$  o p.u.),
- X, Reactancia de secuencia positiva ( $\Omega/\text{Km}$  o p.u.),
- R0, Resistencia de secuencia cero ( $\Omega/\text{Km}$  o p.u.),
- X0, Reactancia de secuencia cero ( $\Omega/\text{Km}$  o p.u.),
- CX, Tipo de conexión,  
 0 : Estrella solidamente aterrizada  
 1 : Estrella con neutro aterrizado a través de impedancia  
 2 : Estrella con neutro sin aterrizado  
 3 : Delta.
- NTRO, Nombre del nodo de neutro ( cuando no es tierra ),
- RAT, Resistencia a tierra del neutro ( $\Omega/\text{Km}$  o p.u.),
- XAT, Reactancia a tierra del neutro ( $\Omega/\text{Km}$  o p.u.).

7. RELES

7.1. RELE DE DISTANCIA CIRCULAR

Esta información se requiere para el sistema de voltaje nominal igual o superior a 220 kV

EMI	REC	TIPO	RZO	XZO	RAZO

Donde,

- EMI, Nodo donde se ubica el relé,
- REC, Nodo receptor de la línea donde se encuentra el relé,
- TIPO, Tipo de relé,  
 1 : Relé de fase tipo MHO (21)  
 2 : Relé de fase tipo reactancia (21)  
 3 : Relé de tierra tipo reactancia (21N),
- RZO, Coordenadas R de las zonas 1, 2 y 3 del relé ( $\Omega/\text{Km}$  o p.u.),
- XZO, Coordenadas X de las zonas 1, 2 y 3 del relé ( $\Omega/\text{Km}$  o p.u.),  
 RZO y XZO son las coordenadas del centro para cada zona,
- RAZO, Radio de las zonas 1, 2 y 3 del relé ( $\Omega/\text{Km}$  o p.u.).

7.2. RELE DE DISTANCIA DE FASE POLIGONAL

EMI	REC	TIPO	RVZO	XVZO

Donde,

- EMI, Nodo donde se ubica el relé,
- REC, Nodo receptor de la línea donde se encuentra el relé,
- TIPO, Tipo de relé,

"Por la cual se establece el Código de Redes, como parte del Reglamento de Operación del Sistema Interconectado Nacional."

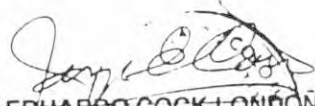
- RVZO, Coordenadas R de los vertices, ordenadas por cuadrantes ( primero, segundo, tercero y cuarto) para cada zona (1, 2 y 3 ) del rele ( $\Omega/\text{Km}$  o p u ).
- XZO, Coordenadas X de los vertices, ordenadas por cuadrantes ( primero, segundo, tercero y cuarto) para cada zona (1, 2 y 3 ) del rele ( $\Omega/\text{Km}$  o p u ).


### 7.3. RELE DE SOBRECORRIENTE

EMI	REC	TIPO	VIAR	ANGSM

Donde,

- EMI, Nodo donde se ubica el rele,
- REC, Nodo receptor de la linea donde se encuentra el rele,
- TIPO, Tipo de rele  
1 Relé direccional de fase ( 67 ) 2 Relé direccional de tierra ( 67N),
- VIAR, Valor de la corriente de arranque de proteccion,
- ANGSM, Angulo se sensibilidad maxima ( Grados ).

  
JORGE EDUARDO COCK LONDOÑO  
Presidente

  
EVAMARIA URIBE TOBON  
Director Ejecutivo

Presidente

Director Ejecutivo

"Por la cual se establece el Código de Redes, como parte del Reglamento de Operación del Sistema Interconectado Nacional."

ANEXO CO-3

DECLARACION DE PARAMETROS DE LOS EMBALSES

Fecha envío de información: \_\_\_\_\_ Hora: \_\_\_\_\_  
 Empresa de generación: \_\_\_\_\_  
 Periodo de declaración: \_\_\_\_\_

EMBALSE	MINIMO FISICO (Mm3)	CAPACIDAD MAXIMA (Mm3)	VERTIMIENTO MAXIMO (m3/seg)	TIPO DE VERTEDERO

Batimetria del embalse:

Responsable de envío de la información: \_\_\_\_\_  
 Via de recibo: \_\_\_\_\_ Hora: \_\_\_\_\_  
 Responsable de recibo de la información: \_\_\_\_\_



"Por la cual se establece el Código de Redes, como parte del Reglamento de Operación del Sistema Interconectado Nacional"

DECLARACION DE PARAMETROS DE UNIDADES DE GENERACION

Fecha envio de informacion : \_\_\_\_\_ Hora: \_\_\_\_\_  
 Empresa de generacion: \_\_\_\_\_  
 Periodo de declaracion: \_\_\_\_\_  
 Planta : \_\_\_\_\_ Tipo \_\_\_\_\_

PARAMETROS BASICOS

UNIDAD	CAPACIDAD NOMINAL (MW)	CAPACIDAD EFECTIVA (MW)	GENERACION MINIMA (MW)	RAMPA AUMENTO (MW/min)	RAMPA DISMINUCION (MW/min)	MAXIMA GENERACION REACTIVA (MVARs)	MAXIMA ABSORCION REACTIVA (MAVARs)	COMBUSTIBLES USADOS

OTROS DATOS DE INTERES

UNIDAD	M.T.O.E.L.	M.T.F.L.	TIEMPO ARRANQUE EN FRIJO	TIEMPO ARRANQUE EN NO FRIJO	ESTADISTICO	POSEE EQUIPOS AGC	PARTICIPA EN REG PRIMARIA (S/N)

M.T.O.E.L.. Minimo periodo de tiempo que debe permanecer en linea la unidad, una vez entra en operacion

M.T.F.L.. Minimo periodo de tiempo que debe permanecer fuera de operacion la unidad, una vez salga de operacion

"Por la cual se establece el Código de Redes, como parte del Reglamento de Operación del Sistema Interconectado Nacional."

DECLARACIÓN DE PARAMETROS DE UNIDADES DE GENERACIÓN (hoja 2/2)

OTRAS RESTRICCIONES OPERATIVAS:

- Curva de generación vs. tiempo
  
  
  
  
  
  
  
  
  
  
- Curva de cargabilidad
  
  
  
  
  
  
  
  
  
  
- Notas

Responsable de envío de la información: \_\_\_\_\_

Via de recibo: \_\_\_\_\_ Hora: \_\_\_\_\_

Responsable de recibo de la información: \_\_\_\_\_

"Por la cual se establece el Código de Redes, como parte del Reglamento de Operación del Sistema Interconectado Nacional."

DECLARACION DE DISPONIBILIDAD

Fecha envío de información : \_\_\_\_\_ Hora: \_\_\_\_\_  
 Empresa de generación: \_\_\_\_\_  
 Periodo de declaración: \_\_\_\_\_

PLANTA (NOMBRE)	UNIDAD (NUMERO)	PERIODO HORA INICIAL-HORA FINAL	DISPONIBILIDAD (MW)	PRECIO OFERTA (\$/MWh)	TIEMPO DE ARRANQUE(horas) (LUEGO DE NOTIFICADA LA CENTRAL)	TIEMPO DE PARADA (horas) (LUEGO DE NOTIFICADA LA CENTRAL)	NUMERO MAXIMO DE MANIOBRAS ARRANQUE PARADA POR DIA

Responsable de envío de la información: \_\_\_\_\_  
 Via de recibo: \_\_\_\_\_ Hora: \_\_\_\_\_  
 Responsable de recibo de la información: \_\_\_\_\_

"Por la cual se establece el Código de Redes, como parte del Reglamento de Operación del Sistema Interconectado Nacional."

MODIFICACIÓN DE DISPONIBILIDAD O DE PARÁMETROS DE GENERACIÓN

Fecha envío de información : \_\_\_\_\_ Hora: \_\_\_\_\_  
Empresa de generación: \_\_\_\_\_  
Periodo de modificación: \_\_\_\_\_

UNIDAD	INFORMACIÓN A MODIFICAR	PERIODO	NUEVO VALOR

Responsable de envío de la información: \_\_\_\_\_  
Via de recibo: \_\_\_\_\_ Hora: \_\_\_\_\_  
Responsable de la información: \_\_\_\_\_

"Por la cual se establece el Código de Redes como parte del Reglamento de Operación del Sistema Interconectado Nacional."

DECLARACION DE DATOS HIDROLOGICOS

Fecha envío de información: \_\_\_\_\_ Hora: \_\_\_\_\_  
 Empresa de generación: \_\_\_\_\_  
 Periodo de declaración: \_\_\_\_\_

EMBALS I'	COTA m s n m	NIVEL 06 00 HORAS Mm3	AGUA TURBINADA 06 00 A 06 00 Mm3	AGUA VERTIDA 06 00 A 06 00 Mm3	AGUA DESCARGADA 06 00 A 06 00 Mm3	SPORTES CONTROLADOS AL EMBALSE m3/seg

MANTENIMIENTOS QUE AFECTAN LA OPERACION DEL EMBALSE

Responsable de recibo de la información: \_\_\_\_\_  
 Via de recibo: \_\_\_\_\_ Hora: \_\_\_\_\_  
 Responsable de recibo de la información: \_\_\_\_\_

Por la cual se establece el Código de Redes, como parte del Reglamento de Operación del Sistema Interconectado Nacional.

RESTRICCIONES DE LOS EQUIPOS DEL STN, STR Y SISTEMAS DE DISTRIBUCION LOCAL

Fecha envío de información: \_\_\_\_\_ Hora: \_\_\_\_\_  
 Empresa: \_\_\_\_\_  
 Periodo de declaración: \_\_\_\_\_

Descripción de la desconexión programada: \_\_\_\_\_

Variación en límites de intercambio de áreas electricas

AREA	TEMP	LXP	PERIODO	DIA	MES	PERIODO	DIA	MES

Variación en generaciones de seguridad

UNIDAD	PERIODO	DIA	MES	PERIODO	DIA	MES	MW

Responsable de envío de la información: \_\_\_\_\_  
 Via de recibo \_\_\_\_\_ Hora: \_\_\_\_\_  
 Responsable de recibo de la información: \_\_\_\_\_

*Jorge Eduardo Coche Londoño*  
**JORGE EDUARDO COCHE LONDOÑO**  
 Presidente



*Evamaría Uribe Tobón*  
**EVAMARIA URIBE TOBÓN**  
 Director Ejecutivo



"Por la cual se establece el Código de Redes, como parte del Reglamento de Operación del Sistema Interconectado Nacional."

ANEXO CO-4

1 CRITERIOS PARA PARTICIPAR EN LA RESERVA DE REGULACION

Cualquier planta, para participar en la regulación secundaria, debe cumplir con los siguientes criterios:

- Es telecomandada e interactúa con un Centro Regional de Despacho o con el Centro Nacional de Despacho.
- El Centro Regional de Despacho asociado a la planta interactúa y recibe señales de corrección de error de frecuencia del Centro Nacional de Despacho (Operación en modo jerárquico)

2. REGLA DE DISTRIBUCION DE LA RESERVA DE REGULACION

a) Distribucion de Reserva Rodante o AGC

El CND distribuye los requerimientos de reserva, entre las plantas elegibles para ello, de la siguiente forma:

- Se calcula el índice de disponibilidad de regulación. La disponibilidad de regulación de una unidad, es el resultado de restar a la disponibilidad de la unidad, la mayor de las generaciones mínimas y cualquier participación en otras reservas. El índice es el resultado de dividir su propia disponibilidad de regulación por la suma de la disponibilidad de regulación de todas las unidades que van a regular:

$$iD_i = \frac{\text{Disp MW}_i}{\sum_{j=1}^m (\text{Disp MW})_j}$$

- Se calcula el índice de precio de unidad. Se ordenan los precios en forma ascendente, la posición dentro de este ordenamiento constituye el índice de prioridad ( Prioridad ). Unidades con el mismo precio tendrán el mismo índice de prioridad. Se obtiene el índice de precio como el cociente entre la prioridad propia y la suma de las prioridades de las unidades elegibles:

$$i\$_i = \frac{\text{Prioridad}_i}{\sum_{j=1}^m (\text{Prioridad})_j}$$

- Se calcula el índice combinado. Resulta de multiplicar el índice de disponibilidad por el índice de precio:

$$i\$MW_i = iD_i \cdot i\$_i$$

- Se calcula el factor de participación: Es el índice combinado normalizado.

$$f.part = \frac{i\$MW_i}{\sum (i\$MW)_j}$$

"Por la cual se establece el Código de Redes, como parte del Reglamento de Operación del Sistema Interconectado Nacional."

- Se calcula la reserva asignada: El valor de potencia en MW sera la multiplicacion de la reserva de regulacion requerida por el SIN para la hora k por el factor de participacion de la unidad i.

$$\text{Reserva}_i = f.\text{part}_i \cdot \text{Reserva SIN}$$

Jorge Eduardo Cock Londoño  
Presidente



Evamaría Uribe Tobón  
Director Ejecutivo





"Por la cual se establece el Código de Redes, como parte del Reglamento de Operación del Sistema Interconectado Nacional"

## CÓDIGO DE REDES

## CÓDIGO DE MEDIDA

## 1. INTRODUCCIÓN

El Código de Medida establece las condiciones técnicas y procedimientos que se deben tener en cuenta, para efectos de lectura, registro y recolección, actividades necesarias para la contabilización de las transacciones de energía eléctrica realizadas en el Mercado Mayorista.

El Código sólo trata de los temas de medición para efectos comerciales y no cubre los aspectos de medición para efectos operativos, los cuales se desarrollan en los Códigos de Conexión y de Operación y sus respectivos anexos.

En el Código se especifican las características técnicas que deben cumplir los equipos de medición, de telecomunicaciones y de respaldo asociados, así como los procedimientos de instalación, pruebas, certificación, operación y mantenimiento.

*Aplicación*

Las normas descritas a continuación deben ser aplicadas en todas las fronteras comerciales del Mercado Mayorista de energía eléctrica, y para ello se requiere que todos los agentes las tengan en cuenta en las instalaciones en desarrollo, en las futuras, y efectúen los cambios en las existentes, con el objeto de lograr su cumplimiento.

*Fronteras*

A partir de los siguientes criterios se definen las fronteras comerciales del Mercado Mayorista de energía eléctrica:

- los puntos de entrega de energía neta de los Generadores a cualquiera de las redes de transmisión o de Distribución, en el nivel de alta tensión de la red;
- los puntos de conexión entre los equipos de un Transportador y de un Distribuidor. En conexiones de transformación, la frontera estará ubicada en el lado de alta del equipo;
- los puntos de consumo de energía de los Grandes Consumidores atendidos por Comercializadores diferentes al Distribuidor local o que estén conectados directamente a una red de transmisión. En el caso de redes de distribución la ubicación de la frontera se hará por acuerdo entre el Usuario y la empresa de Distribución, mientras que en el caso de redes de transmisión la frontera se ubicará en el nivel de tensión de la red de transmisión;
- los puntos de conexión entre equipos de empresas Transportadoras, según acuerdo entre las partes;
- los puntos de conexión entre equipos de empresas Distribuidoras, según acuerdo entre las partes;

En caso de que la frontera deba definirse por acuerdo y éste no se logre se llevará el caso ante la CREG.

En caso de que la ubicación de los equipos de medida no coincida con la frontera comercial establecida en los puntos anteriores, las lecturas de energía se afectarán por medio de factores de ajuste que reflejen las pérdidas reales de los equipos de transporte o transformación involucrados, según el caso. Los criterios para calcular los factores de ajuste se acordarán entre los interesados. Cuando no se logre acuerdo en este tema se aplicarán los procedimientos de solución de controversias establecidos en el Código. Como última instancia se llevará el caso a la CREG.

## 2. PROPIEDAD Y OPERACION DE LOS EQUIPOS DE MEDIDA, TELECOMUNICACIONES Y ALMACENAMIENTO DE INFORMACION

La propiedad de los equipos seguirá los siguientes criterios:

"Por la cual se establece el Código de Redes, como parte del Reglamento de Operación del Sistema Interconectado Nacional."

- los agentes Generadores proveerán los equipos para sus fronteras comerciales de generación;
- los Grandes Consumidores cubiertos por este código, proveerán los equipos para sus fronteras comerciales de consumo;
- en las fronteras entre Transportadores y Distribuidores la propiedad de los equipos corresponderá al Distribuidor. La propiedad de los equipos en las fronteras entre Transportadores o Distribuidores con igual nivel de tensión corresponderá a la empresa con menor participación en la red.

La supervisión de los equipos de medida, de comunicaciones y de almacenamiento de contadores de energía es responsabilidad del propietario de la subestación de potencia asociada a la frontera comercial en donde se encuentren instalados los equipos. Si no se cuenta con la transmisión automática de lecturas, el operador de la subestación deberá hacer la lectura y transmisión oportuna de los mismos al CND, según las condiciones establecidas en el Código Comercial. Los costos asociados a estos servicios serán cargados al propietario de los equipos y su valor acordado entre las partes.

La instalación, el registro, la calibración, la certificación, y el mantenimiento de los equipos de medida, de comunicaciones y de almacenamiento de información necesarios para capturar, almacenar y enviar al CND la información de contadores de energía es responsabilidad del propietario de los mismos. Los equipos deben cumplir además de lo establecido en este Código, las condiciones establecidas en el Código de Conexión y en el Código de Distribución, según el caso.

Antes de iniciar intercambios comerciales de energía del Mercado Mayorista en una frontera, deben certificarse los equipos ante cualquiera de las entidades aprobadas por la Superintendencia de Industria y Comercio, de acuerdo con lo establecido en el Decreto 2269 de 1993. Copias de las pruebas de certificación deben enviarse oportunamente al CND, antes de iniciar su operación comercial. El Anexo CM-1 contiene criterios detallados que se deben considerar para la certificación de los equipos de medida, comunicaciones y almacenamiento de información.

El propietario de los equipos deberá mantener archivos con la hoja de vida técnica conteniendo registros de inspecciones, reparaciones, calibraciones y certificaciones de cada uno. Esta información le podrá ser solicitada en cualquier momento y deberá ser entregada a las entidades autorizadas por la CREG, por la Superintendencia de Servicios Públicos Domiciliarios o por la Superintendencia de Industria y Comercio, con el fin de resolver reclamaciones o auditar la calidad de los equipos.

El propietario de los equipos llevará un programa periódico de mantenimiento y calibración de los mismos, según las normas referenciadas en el Código y las recomendaciones de los fabricantes de los equipos. El equipo deberá ser nuevamente certificado cuando por cualquier causa se abran los sellos de seguridad o se cambien parámetros internos en contadores electrónicos digitales.

Asimismo, el propietario de la subestación donde se encuentran los equipos de medición se compromete a operar y conservar los equipos en buenas condiciones ambientales y mantenerlos bajo adecuados niveles de seguridad física. También se compromete a velar por la integridad de los sellos de seguridad o parámetros internos en contadores electrónicos digitales. De igual forma, se obliga a reportar oportunamente al CND y al propietario del equipo cualquier anomalía que observe sobre los mismos ya sea por causas externas o internas a los equipos. Además, deberá permitir el libre acceso a cualquiera de los interesados o a las entidades autorizadas por la Superintendencia de Industria y Comercio, para efectos de pruebas o certificación.

Si cualquiera de las empresas o agentes mencionados en el Código realiza, encubre o promueve acciones que atenten contra la veracidad o fidelidad de las lecturas y registros de los equipos de medición y comunicaciones, se le aplicarán las sanciones que sobre fraudes contempla la Ley, sin perjuicio de las sanciones que aplique la Superintendencia de Servicios Públicos Domiciliarios y la Superintendencia de Industria y Comercio, según el caso.

Todas las empresas y entidades involucradas en las actividades del Mercado Mayorista de energía eléctrica están en la obligación de denunciar ante las autoridades correspondientes cualquier anomalía que sea indicio de posible fraude en el Mercado.

"Por la cual se establece el Código de Redes, como parte del Reglamento de Operación del Sistema Interconectado Nacional."

Cualquier agente podrá solicitar una revisión de los equipos de medida en una frontera comercial. Si la revisión no fue solicitada por el propietario y el equipo no requiere de calibración o mantenimientos, los costos asociados serán asumidos por quien solicitó la revisión.

El CND pondrá a disposición de los interesados, bajo solicitud, copias de las lecturas recibidas, en listados, en medio magnético o por medios de telecomunicaciones.

Los Comercializadores serán responsables de que sus Grandes Consumidores adquieran y pongan en servicio o contraten con los Transportadores o Distribuidores correspondientes en forma oportuna, la provisión y operación de los equipos de medida y comunicaciones.

### 3. EQUIPOS DE MEDICION

Los equipos de medición deberán cumplir las especificaciones técnicas establecidas en las normas ICONTEC que sean aplicables y, adicionalmente como complemento, las normas IEC o ANSI equivalentes.

#### 3.1. CONTADORES DE ENERGÍA

En las fronteras comerciales de generación y fronteras del STN se deberán instalar dos contadores (principal y de reserva) de energía activa y uno de energía reactiva. En las demás fronteras se podrá instalar contador de respaldo o prever un sistema alternativo de respaldo.

Cuando la frontera comercial está ubicada en puntos de la red en los que se presentan flujos de potencia en ambos sentidos se instalarán contadores bidireccionales.

En fronteras comerciales de generación deberán instalarse contadores independientes que registren los consumos auxiliares, si éstos son suministrados desde la red. Cuando una planta de generación este conformada por unidades que realizan ofertas a precios unitarios diferentes, el generador podrá instalar contadores adicionales independientes para cada unidad, los cuales serán usados para liquidación de transacciones de energía. En su defecto, se aplicaran las reglas consideradas en el Código Comercial.

El Anexo CM-1 contiene criterios detallados a considerar en la selección y operación de los contadores de energía, así como los plazos permitidos para la normalización de las instalaciones preexistentes que no cumplan las condiciones exigidas en las normas.

#### 3.2. TRANSFORMADORES DE VOLTAJE Y DE CORRIENTE

Los transformadores de voltaje y de corriente deberán cumplir las especificaciones técnicas establecidas en la norma ICONTEC y, adicionalmente, la última edición de la publicación IEC 185 o su equivalente ANSI. En cualquier caso, se deberá cumplir al norma ICONTEC.

Adicionalmente, se deberán cumplir las condiciones técnicas y procedimientos establecidos en los Códigos de Conexión o Distribución, según el caso.

El Anexo CM-1 contiene criterios detallados que se deben considerar en la selección y operación de los transformadores de medida.

#### 3.3. PRECISIÓN

La precisión de los contadores será de clase IEC 0.2 para tensiones de 110 KV o superiores en la frontera comercial o para transferencias promedio horarias durante los últimos seis meses iguales o superiores a 20 MWh. En otros casos, la precisión mínima exigida será de clase IEC 0.5.

La resolución de los valores almacenados de los contadores deberá tener una precisión de 10 KWh.

Los criterios de precisión y resolución se aplican también para los contadores de energía reactiva.

"Por la cual se establece el Código de Redes, como parte del Reglamento de Operación del Sistema Interconectado Nacional."

#### 4 RECOLECCION Y TRANSMISION DE DATOS

Las transacciones de energía en todas las fronteras comerciales definidas anteriormente deberán ser registradas en forma horaria, en el primer minuto de cada hora, de forma tal que permitan el cálculo de la energía movilizada en la hora.

Una vez registrados los 24 valores horarios para las transacciones diarias de energía en cada frontera, se deben transmitir al CND los valores correspondientes, diariamente, antes de la hora establecida por el Sistema de Intercambios Comerciales. Con base en esta información el CND realiza los procesos de liquidación y facturación de transacciones del mercado mayorista.

El propietario de la subestación asociada a la frontera comercial será responsable por realizar la transmisión de información al CND o, para sistemas automáticos, supervisar la transmisión de las lecturas de energía especificadas en el Código. Adicionalmente, deberá contar con mecanismos de respaldo que permitan enviar, ante fallas o indisponibilidades temporales en los sistemas de captura, de almacenamiento o de comunicaciones, la información al CND. Entre los mecanismos de respaldo se debe poner en servicio la infraestructura necesaria para transmisión electrónica de archivos (*via módem*) y transmisión *via* facsimil (*fax*). Además, como último recurso se utilizará el envío de información por teléfono, con respaldo en medio magnético por servicio de mensajería o correo registrado de entrega inmediata.

#### 5. PROCEDIMIENTOS ANTE EQUIPOS DEFECTUOSOS

Una vez se detecten fallas en los equipos por cualquiera de los interesados, se procederá de la siguiente manera: estas serán reportadas inmediatamente por escrito *via* facsimil (*fax*) al CND, el cual confirmará la recepción del reporte de equipo defectuoso. El CND a su vez podrá detectar fallas e informará a los agentes interesados la ocurrencia de la falla en los equipos.

Una vez notificado, el propietario de los equipos tendrá un plazo máximo para su reparación o reemplazo, así: 15 días calendario para transformadores de medida y 7 días para los equipos contadores, de registro y comunicaciones. Los costos por reparación o reemplazo de los equipos de medida y comunicaciones serán asumidos por el propietario de los mismos.

Mientras se reemplazan equipos defectuosos, se utilizarán las lecturas de los equipos de respaldo o, si fallan tanto el equipo principal como el de respaldo, se utilizará uno de los siguientes métodos alternos para efectos de liquidación:

- El balance de energía calculado a partir de lecturas de contadores disponibles en otras fronteras comerciales, o a partir de contadores internos utilizados por los Transportadores o Distribuidores para otros propósitos.
- Por afinidad con otros equipos de potencia de similares características que operen en paralelo en la frontera comercial, cuyos contadores estén trabajando normalmente.
- Por medio de la integración de la medida de potencia activa, cuando ésta se encuentre en la cobertura por el Sistema de Supervisión y Control del CND o de los Centros Regionales de Despacho.
- Utilización de valores estadísticos en fronteras comerciales de consumo en donde se puedan determinar a partir de curvas típicas.

El CND usará la alternativa que sea aplicable según el orden mencionado anteriormente.

Una vez reparados o reemplazados los equipos defectuosos se procederá a su calibración, certificación y registro, de acuerdo con lo establecido en el Código.

Si la falla afecta solamente los sistemas de transmisión de información, el responsable del envío deberá transmitir diariamente al CND por medios alternos (transferencia electrónica de archivos, *via* facsimil (*fax*) o teléfono) las lecturas de energía, con el fin de dar continuidad a los procesos de liquidación en el CND.

"Por la cual se establece el Código de Redes, como parte del Reglamento de Operación del Sistema Interconectado Nacional."

En el caso de presentarse discrepancias en las lecturas de contadores de energía para el proceso de liquidación, se buscará acuerdo entre las partes. Si no se alcanza un acuerdo, el caso se elevará ante la CREG, mediante un informe ilustrando el caso.


#### 6. ESQUEMA TRANSITORIO


Durante el esquema transitorio, según las fechas establecidas por la CREG, la recolección de información se hará en forma manual por parte de los operadores de las subestaciones de potencia de cada frontera y su envío al CND se hará con una periodicidad diaria y resolución horaria, utilizando cualquiera de los siguientes medios:

- recolección de lecturas en los Centros Regionales de Despacho y su transmisión al CND por medios electrónicos automáticos.
- envío de archivos de datos por enlaces punto a punto entre microcomputadores de las empresas y del CND mediante canales telefónicos conmutados.
- envío de archivos por la red digital operativa de amplia cobertura, propiedad de ISA y otras empresas del Sector (protocolo *decnet*).
- envío de la información por facsimil (*fax*).
- como última alternativa se utilizará la comunicación telefónica de voz a través de las líneas del CND que operan bajo grabación permanente.

Con el fin de garantizar la confiabilidad de las lecturas, una vez haya finalizado el esquema transitorio, se deben utilizar los mecanismos automáticos de recolección y transmisión de contadores previstos en el Anexo CM-1.

Las empresas tendrán plazo hasta la finalización del esquema transitorio, según las fechas establecidas por la CREG, para certificar los contadores de energía.

  
JORGE EDUARDO COCK LONDOÑO  
Presidente

  
EVAMARIA URIBE TOBÓN  
Director Ejecutivo

"Por la cual se establece el Código de Redes, como parte del Reglamento de Operación del Sistema Interconectado Nacional."

ANEXO CM-1

A.1. INTRODUCCION

Las transacciones comerciales en el ámbito del mercado mayorista de energía eléctrica requieren la medición y almacenamiento de lecturas de energía en las fronteras comerciales que surgen entre los diferentes agentes.

La información medida será concentrada en centros de recolección (CR) y enviada al CND en forma directa o a través de los Centros Regionales de Despacho.

El sistema de medición, almacenamiento y comunicaciones tendrá tres componentes:

El sistema de medición de energía activa y reactiva en las fronteras: comprende los transformadores de corriente y de tensión y los contadores de energía.

Un sistema integrado de almacenamiento y transmisión de datos: constituido por equipos registradores, que acumulan y almacenan los valores de energía de las fronteras, procedentes del instrumental de medición.

Un sistema de comunicaciones para la recolección de la información basado en la red de telefonía conmutada, pública o privada, y las redes de comunicaciones de las empresas del Sector para la transmisión de información.

A.2. SISTEMA DE MEDICIÓN DE ENERGÍA

A.2.1. CARACTERÍSTICAS DE EQUIPOS Y CLASE DE MEDICIÓN

La clase requerida para los aparatos destinados para la medición de energía activa y reactiva para liquidación y facturación del mercado mayorista será, como mínimo, la indicada en el siguiente cuadro:

INSTALACION	CT	PT	CONTADOR
Fronteras con tensiones mayores o iguales a 110 kV, ó transferencias medias horarias mayores o iguales a 20 MWh	0,2	0,2	0,2
Fronteras con tensiones menores a 110 kV y transferencias medias horarias menores a 20MWh. Servicios Auxiliares	0,5	0,5	0,5

CT :Transformador de corriente

PT :Transformador de voltaje

A.2.2. REQUISITOS GENERALES

- Los contadores deberán ser trifásicos y calcular en forma directa y fiel la energía para cada una de las tres fases, con emisores de impulso a tres hilos libres de potencial, dispositivo antirretroceso (bloqueo de oscilaciones que generan emisión de impulsos) e indicador numerico de energía medida (si es electrónico dotado de memoria no volátil). Además deben tener doble almacenamiento si son bidireccionales. También deberán contar con ensayo de tipo en su instalación inicial, realizado por entidad reconocida por la Superintendencia de Industria y Comercio.
- Los contadores de clase 0,2 deberán ser de tipo estático, normalizados como clase 0,2s por la norma ICONTEC-2147 e IEC-687 o equivalente ANSI. Para el caso de los contadores estáticos clase 0,5s también será de aplicación lo dispuesto en las normas anteriores.
- El contador de respaldo será de igual clase que el principal, contemplando que reemplazará a éste en caso de falla o necesidad de desconexión para verificación, asegurando de esta manera la continuidad de la medición y registro.

"Por la cual se estableció el Código de Redes, como parte del Reglamento de Operación del Sistema Interconectado Nacional."

- d. La frecuencia de los emisores de impulsos será seleccionada para asegurar una óptima relación kWh por impulso, no debiendo superarse en régimen de máxima carga el límite admitido por el registrador a utilizar. La duración de los impulsos no será inferior a 30 ms. En contadores bidireccionales se dispondrá de dos generadores de impulsos independientes, uno por cada sentido.
- e. Los circuitos de tensión y corriente dispondrán de secundarios dedicados exclusivamente a los sistemas de medición de energía o de Supervisión y Control (SCADA) de los Centros Regionales de Despacho y del CND.
- f. El error porcentual total máximo (en módulo y fase), a factor de potencia 0.9, introducido en la medición de energía por la caída de tensión en los cables de los circuitos secundarios de los transformadores de tensión no deberá superar el 0.1%.

Será obligatorio presentar un cálculo del error mencionado, basado en valores comprobables mediante ensayos. Si no se pudiera lograr lo establecido anteriormente, se deberá optar por alguna de las soluciones siguientes:

En los casos en que sea técnicamente factible, aumentar la sección de los cables y/o disminuir la distancia entre los contadores y transformadores.

Compensar el error mediante algún método confiable sustentable técnicamente, sujeto a la aprobación de las partes involucradas.

Reemplazar los contadores responsables de la caída de tensión en los cables por otros de mejor desempeño (p. ej. contadores electrónicos) para lograr que el error sea menor al establecido.

- g. La carga de los circuitos secundarios de los transformadores de Corriente (CT) y de Voltaje (PT) destinados a medición comercial, deberá estar comprendida entre el 20% y el 100% de la potencia de exactitud correspondiente.
- h. Los circuitos de medición contarán con los elementos necesarios que permitan separar y/o intercalar equipos de medición en forma individual con la instalación en servicio, para su verificación *in situ* (intercalación de instrumento patrón) y/o reemplazo sin afectación de los restantes.
- i. Serán de aplicación las últimas normas vigentes ICONTEC e IEC o ANSI para todos los equipos transformadores de voltaje, de corriente y contadores de energía.

#### A.2.3. DISPOSICIONES PARA LOS EQUIPOS EXISTENTES

Los CTs y PTs actualmente instalados se admiten con carácter de excepción. Solamente se exigirá su reemplazo cuando sea necesario hacerlo por deterioro, pérdida de clase, para lo cual se deberán cumplir las características especificadas en el numeral A.2.1. Los equipos nuevos o sustituciones deberán cumplir las características especificadas en el numeral A.2.1.

El sistema de medición comercial podrá compartir los bobinados de los transformadores de medición con el equipo de medición existente, siempre y cuando la carga total no supere su potencia de exactitud, definida según las normas indicadas anteriormente. Esta situación es válida hasta tanto se requiera el reemplazo de los mismos en virtud de lo expresado en el párrafo anterior.

Los contadores que no cumplan los requisitos establecidos en el numeral A.2.1. deben ser reemplazados antes de la fecha establecida por la CREG.

#### A.2.4. CERTIFICACIÓN Y HABILITACIÓN DE LOS EQUIPOS DE MEDIDA, REGISTRO Y COMUNICACIONES

La habilitación de los contadores e instalaciones relacionadas (CTs, PTs, y circuitos de corriente y tensión), se realizará una vez se hayan verificado los requerimientos precedentes, hayan sido certificados ante cualquiera de las entidades aprobadas por la Superintendencia de Industria y Comercio y haya sido presentada la información requerida para su registro en el CND.

"Por la cual se establece el Código de Redes, como parte del Reglamento de Operación del Sistema Interconectado Nacional."

Además, las pruebas de correcto funcionamiento deben cubrir los equipos de medida, registradores y equipos de comunicaciones. Para ello, al momento de realizar las pruebas se debe tener disponible en forma permanente el canal de comunicación que se utilizará para la transmisión de información. Hasta tanto no se hayan realizado pruebas exitosas desde la frontera comercial asociada hasta el CND, no se considerarán habilitados los equipos. El CND informará al propietario de los equipos cuando los equipos hayan sido habilitados para su inclusión en el Sistema de Intercambio Comerciales del Mercado Mayorista.

Las empresas propietarias de los equipos de medición y las propietarias de las subestaciones asociadas deberán mantener organizada y actualizada la siguiente información relativa a cada punto de medición, sea de equipos existentes o que se instalen:

- Esquema unifilar de instalación de potencia mostrando la conexión de los equipos de medición
- Transformadores de corriente: Corriente primaria/Corriente secundaria, Clase, Potencia de exactitud, Corriente/s nominal/s y relación de transformación normal de uso
- Transformadores de tensión: Tensión primaria (kV)/Tensión secundaria (V), Clase, Potencia de exactitud
- Contadores de energía principal y de respaldo: Marca, tipo, Número, Electrónico o de inducción, Uni o Bidireccional, Clase, Constante del contador, Factor de multiplicación, tipo de emisor de impulsos, Constante del emisor (kWh/impulso). Conservar copia de la documentación técnica original de los equipos

Con base en esta información, el propietario del equipo llevará una ficha de cada punto de medición en el registro respectivo, en donde se asentarán las novedades, último protocolo de ensayos y verificaciones realizados. Si se trata de un equipo nuevo, incluirá los protocolos de los ensayos ejecutados por la empresa autorizada por la Superintendencia de Industria y Comercio. Además, las empresas deberán notificar al CND toda novedad o modificación en las instalaciones respectivas.

#### A 2.5. ENSAYOS Y MANTENIMIENTO

El propietario de los equipos deberá realizar el control rutinario, calibración y eventuales reparaciones que sean necesarias para asegurar la permanencia en el tiempo de los parámetros y condiciones especificadas en este Código.

Cuando cualquiera de los interesados detecte que un contador no cumple satisfactoriamente alguno de los ensayos de verificación que realice, el responsable de la instalación deberá reemplazarlo por uno equivalente en un plazo máximo de 72 horas si no hay contador de respaldo y de 7 días si tiene respaldo. Todo instrumento que se retire de la cadena de medición, deberá ser nuevamente certificado.

Toda intervención programada sobre componentes de la cadena de medición, requerirá la notificación del propietario de los equipos al CND y a las partes interesadas con 7 días de anticipación. Estas tendrán derecho a participar de la misma.

En caso de intervenciones de emergencia la notificación será realizada de inmediato, y las verificaciones de requerirse serán realizadas *a posteriori*, con la participación de los interesados.

#### A 3. SISTEMA DE REGISTRO Y TRANSMISIÓN DE DATOS

Los contadores principales de cada frontera comercial deberán disponer de registradores tanto para la energía activa como reactiva, los cuales obtienen y almacenan en forma permanente los valores de energía.

El procedimiento normal de lectura de los registradores se hará en forma remota, mediante la utilización de canales de las redes telefónicas conmutada privada o pública y la red digital de las empresas del SIN. Para ello, el equipo estará dotado de un *módem* de datos y la programación necesaria para la comunicación, con el grado de protección y confiabilidad requerido. Adicionalmente, dispondrá de la posibilidad de extracción local de la información en papel y en medio magnético (discos).



"Por la cual se establece el Código de Redes, como parte del Reglamento de Operación del Sistema Interconectado Nacional."

Como referencia de tiempo los registradores utilizarán una base de tiempo propia, previéndose la disponibilidad de sincronización externa remota de los mismos desde el CND. Esta última es aplicable a los registradores que reciben pulsos de emisores externos.

La protección de los datos deberá abarcar tanto el almacenamiento como la extracción y transmisión, disponiendo de memoria no volátil o alimentación asegurada, palabra clave y protocolos de transmisión con detección de errores y repetición de bloques de datos defectuosos, respectivamente.

Cuando, por razones técnicas o en lugares aislados, no sea posible el registro horario ni la transmisión diaria de la información al CND, se calcularán valores horarios a partir de una curva de carga típica aprobada por las partes asociadas a la frontera. Con base en tales valores se realizará la liquidación de transacciones comerciales de energía. Los ajustes a los que haya lugar, comparativamente con las transacciones reales, serán acordados entre las partes.

#### A.3.1. CARACTERÍSTICAS DE LOS REGISTRADORES


Los registradores deberán permitir la transferencia de la información por medios electrónicos desde su ubicación hasta el CND o Centro de Recolección. Para recolección de información en el CND se usarán formatos de manejo de datos compatibles con el estándar ASCII.

#### A.3.2. CENTROS DE RECOLECCIÓN

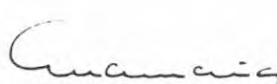
Los propietarios de los equipos de medida podrán constituir Centros de Recolección (CR) para concentrar las lecturas de sus contadores y de otros agentes, de acuerdo con las condiciones geográficas y de comunicaciones. Los CRs permiten también el envío de lecturas consolidadas al CND, de acuerdo con las condiciones establecidas en el Código Comercial.

El propietario de un CR podrá prestar servicio de recolección y envío de contadores al CND para otros agentes de la zona. La adquisición primaria de la información procedente de los registradores será concentrada en Centros de Recolección (CR) o enviada directamente al CND. Los costos asociados a los servicios anteriores serán cargados por el propietario del CR a los agentes correspondientes.

Estos centros estarán dispuestos en las instalaciones de diferentes agentes del mercado, preferiblemente en los Centros Regionales de Despacho. Cada uno de los CRs remitirá al CND, según formatos y protocolos normalizados de dominio público, la totalidad de la información, mediante procedimientos automáticos y/o manuales, según las necesidades establecidas en el Código Comercial.

  
JORGE EDUARDO COCK LONDOÑO  
Presidente



  
EVAMARIA URIBE TOBÓN  
Director Ejecutivo



Código de redes Ministerio de Minas y Energía.  
Comisión de Regulación de Energía y Gas

333.793215 C718c Ej.1

CATALOGADO POR: HELPFILE LTDA

FECHA

FECHA