

MINISTERIO DE MINAS Y ENERGIA

PEQUEÑA CENTRAL HIDROELECTRICA DE GUACAMAYAS

2005

333.79

E384

2005

ES-1

REPUBLICA DE COLOMBIA
MINISTERIO DE MINAS Y ENERGÍA
ELECTRIFICADORA DEL CAQUETA S.A. E.S.P.

713

L.M

**PEQUEÑA CENTRAL HIDROELECTRICA DE GUACAMAYAS
(CAQUETA)**

ESTUDIO DE REPOTENCIACION

INFORME

GERARDO VARGAS PEDRAZA
JEFE OFICINA PLANEACION, ELECTRIFICADORA DEL CAQUETA S.A. E.S.P.

Bogotá, D.C. Noviembre de 2005

TABLA DE CONTENIDO

<i>I</i>	<i>INTRODUCCION</i>	3
<i>II</i>	<i>ESTADO ACTUAL DE LA PEQUEÑA CENTRAL HIDROELECTRICA DE GUCAMAYAS</i>	5
1.	GENERALIDADES.....	5
1.1	DESCRIPCION DEL AREA DE INFLUENCIA.....	5
2.	NECESIDADES DE AMPLIACIÓN DE LA CAPACIDAD INSTALADA	5
3.	INFRAESTRUCTURA DE SERVICIOS	7
4.	ASPECTOS URBANISTICOS.....	8
5.	ASPECTOS SOCIOECONÓMICOS	8
6.	ESQUEMA ENERGETICO EXISTENTE	9
<i>III.</i>	<i>DEMANDA DE ENERGIA</i>	11
<i>IV.</i>	<i>OBRAS CIVILES Y ELECTROMECHANICAS</i>	12
	GENERALIDADES.....	12
	BOCATOMA.....	16
	CANAL DE CONDUCCION.....	18
	TUBERIA DE PURGA DEL DESARENADOR.....	19
	TUBERIA DE DESCARGA DEL TANQUE DE CARGA.....	21
<i>V.</i>	<i>OBRAS ELECTROMECHANICAS</i>	23
	BARRAJE	23
	TRANSFORMADOR	23
	FUSIBLES.....	23

TABLEROS DE PROTECCION DE LINEA Y SINCRONIZACION.....	24
TABLEROS DE CONTROL DE PROTECCION DE LA UNIDAD	24
TABLERO DE CONTROL PARA LA EXCITACIÓN Y REGULADOR DE LA UNIDAD FRANCIS	25
ANEXOS.....	26

I INTRODUCCION

El presente informe resume los estudios efectuados en desarrollo de la repotenciación de la Pequeña Central Hidroeléctrica de Guacamayas, situada en la inspección del mismo nombre del municipio de San Vicente del Caguan, Departamento del Caquetá.

Se complementa con planos de las obras necesarias para poner a punto la PCH, aprovechando al máximo la infraestructura existente.

En la actualidad la PCH tiene en operación una unidad de 50 KW de capacidad nominal (tipo Francis de eje horizontal, instalada en 1984); los estudios adelantados por el IPSE en el año 1997 y actualizados en el año 1999, consideró necesario ampliar la capacidad de generación a 120 KW, con la ejecución de un ajuste del esquema actual de generación y el montaje de otro grupo generador con capacidad de 70 KW.

En la actualidad el grupo generador de 50 KW, presenta un funcionamiento deficiente, por el deterioro de la infraestructura de obras civiles, tales como bocatoma, canal de conducción, entre otros. Por otro lado en el aspecto mecánico hay daños en los bujes de los alabes, que alteran la operación del conjunto; esta es una de las causa que impide una generación optima, estimándose la potencia disponible actual entre 40 y 43 KW.

Existe adicionalmente un grupo generador de 70 KW instalado en el año 2001, el cual no esta en funcionamiento, ya que por sus características requiere de obras civiles complementarias a las ejecutadas anteriormente, establecidas en los estudios de repotenciación y que no fueron realizadas en su momento por motivos

presupuestales. Además de estas obras se recomiendan en este estudio otras obras adicionales que garantizan la óptima operación de la PCH de Guacamayas.

Con la ampliación de la bocatoma y la optimización de la captación, la ampliación de la solera del canal, el realce de algunos sectores del canal, la estabilización de taludes y otras obras civiles, al igual que las obras electromecánicas necesarias para poder acoplar eléctricamente las unidades, garantizan el éxito del proyecto de repotenciación de la PCH de Guacamayas.

II ESTADO ACTUAL DE LA PEQUEÑA CENTRAL HIDROELECTRICA DE GUCAMAYAS

1. GENERALIDADES

1.1 DESCRIPCION DEL AREA DE INFLUENCIA

La inspección de Policía de Guacamayas, esta localizada al norte del departamento del Caquetá, (ver figura No. 1) y depende administrativamente del municipio de San Vicente del Caguán. Las coordenadas geográficas del sitio son 74° 53' longitud oeste y 2° 25' latitud norte. Limita por el norte con la Inspección de la Estrella, por el sur con San Vicente del Caguán, por el oriente con el departamento del Meta y por el occidente con el departamento del Huila. La localidad ubicada a 500 m.s.n.m., cuenta con una temperatura promedio de 27° C y está rodeada de selva húmeda y bosques. Los habitantes se dedican principalmente al laboreo agrícola y ganadero, ver fotografía No.1.

2. NECESIDADES DE AMPLIACIÓN DE LA CAPACIDAD INSTALADA

En Colombia por sus características sociales, económicas, étnicas y culturales, la población esta dispersa en todo el territorio nacional, presentándose centros poblados de gran importancia para el crecimiento y desarrollo del país, en donde las necesidades de servicios son satisfechas en un alto porcentaje, contando con una infraestructura adecuada para la prestación de dichos servicios, presentándose con esto grandes concentraciones de población y desplazamientos de zonas de

menor desarrollo en busca de mejores condiciones de vida, de seguridad y oportunidades que no ofrecen el campo, generándose situaciones delicadas en los aspectos sociales y de servicios en las ciudades principalmente. Con estas consideraciones, el servicio de energía eléctrica en zonas rurales no se debe tomar únicamente como un mejoramiento de las facilidades domésticas en poblaciones marginadas, sector rural, sino más bien como un medio para hacer posible el desarrollo integral de un gran número de comunidades rurales.

La Inspección de Policía de Guacamayas corresponde a un asentamiento típico de los sitios alejados del país, que ha progresado desde que el Gobierno decidió dotar a la población del servicio de energía eléctrica. Algunas obras que inciden en el desarrollo de la localidad, como la construcción de la carretera, han generado cambios en los hábitos de las personas, las garantías establecidas por el Gobierno para proteger a la población civil del conflicto y los mismos incentivos que establece el Gobierno para estas personas que hacen patria con su presencia en zonas apartadas de territorio Nacional, producen mejoras en las condiciones de vida y por ende una mayor demanda de energía.

Estos cambios radicales dieron origen a que la población rural se incorporara a los beneficios sociales y económicos derivados del sector eléctrico. Con lo que se busca el desarrollo integral de esta población que por sus características socioeconómicas y su lejanía a los sistemas Interconectados, había sido marginada del servicio de la energía eléctrica, lo cual generaba un factor importante en el considerable atraso del desarrollo socioeconómico de uno de los primeros asentamientos del Caquetá.

La reflexión efectuada con la presentación del proyecto de repotenciación de la PCH de Guacamayas fue significativa en el sentido de que el aumento de la capacidad instalada como medio de incentivar la proyección de crecimiento de la inspección de Guacamayas y sus alrededores, con la proyección de pequeñas

industrias, representaría un papel muy valioso en el incremento de la producción agrícola y pecuaria de la región, que indudablemente se traduce en un mejoramiento adicional en el nivel de vida de sus habitantes y la contribución a la disminución del éxodo de las masas campesinas, que migran hacia las ciudades en busca de mejores oportunidades. Es así que la expectativas generadas alrededor del proyecto de repotenciación ha generado un crecimiento de la población de Guacamayas que demandan el servicio de energía, al igual que veredas circunvecinas tales como: el Salado, Caimán, Ganada, Barrialosa y la Inspección de Troncales; las cuales solicitan que se les de solución a sus necesidades del servicio de energía eléctrica.

Hay que tener en cuenta que una mayor potencia instalada en la zona de momento no se debe considerar bajo el punto de vista de rentabilidad económica directa, sino como un factor coadyuvante al desarrollo integral de dicha región. Debemos admitir que una mayor cantidad de electricidad no constituye un fin por si solo, sino que es un medio para obtener otros fines, que equivale a reunir una serie de condiciones de vida que en conjunto, nos representa los ingredientes de los que podemos denominar el bienestar de una sociedad.

3. INFRAESTRUCTURA DE SERVICIOS

La inspección de Guacamayas no dispone de un buen servicio de acueducto, alcantarillado, recolección de residuos sólidos. El agua para la población se toma de la quebrada La Toma, mediante una bocatoma en regular estado de conservación, razón por la cual continuamente y ante cualquier aguacero, el suministro se interrumpe. Dispone del servicio de alcantarillado en aceptables condiciones.

El servicio de energía eléctrica se presta entre las 6:00 a.m y las 10 p.m, de lunes a viernes y los fines de semana durante las 24 horas del día.

4. ASPECTOS URBANISTICOS

La cabecera del casco urbano de la inspección no tiene forma definida, ni obedece a una planeación preestablecida que permita planificar la tendencia del desarrollo de la inspección. En el centro existe un campo utilizado como sitio para encuentros deportivos, rodeado de las locaciones oficiales como las oficinas del Inspector de Policía, el Banco Agrario, Telecom, etc.

Hay un gran número de viviendas construidas en ladrillo y otras en madera que corresponden en la gran mayoría a nativos que tienen fincas en cercanías al pueblo.

5. ASPECTOS SOCIOECONÓMICOS

La inspección es un asentamiento que depende administrativamente del municipio de San Vicente del Caguán. La actividad económica gira en torno a la agricultura y la ganadería de doble propósito, también se realiza la crianza de porcinos que a mitad de año (fiestas San Pedrinas), son vendidos en los mercados de San Vicente del Caguán y el departamento del Huila.

El uso del suelo es aprovechado por el sector agropecuario. La agricultura se orienta al establecimiento de pequeñas unidades agrícolas con extensiones no superiores a 5 Há., en donde siembran cultivos mixtos de café, plátano, yuca, maíz y algunos frutales como naranja, limón, mandarina, mango. Algunos campesinos disponen de estas tierras a distancias considerables del casco urbano y

únicamente vienen al pueblo donde tiene vivienda, los fines de semana, teniendo en cuenta que los sábados es el día de mercado, registrándose los mayores movimientos comerciales y mayores consumos de energía se eléctrica.

En la inspección de guacamayas no hay registros que permitan visualizar el volumen de producción; si bien la agricultura se practica como actividad económica, recientemente la vocación se orienta a otras actividades que generan mayores ingresos.

Entre las deficiencias del sector agrícola se tienen la falta de asistencia técnica, altos costos de los insumos agropecuarios, carencia de asesoría para inversión de los créditos, ausencia de políticas de fomento, etc.

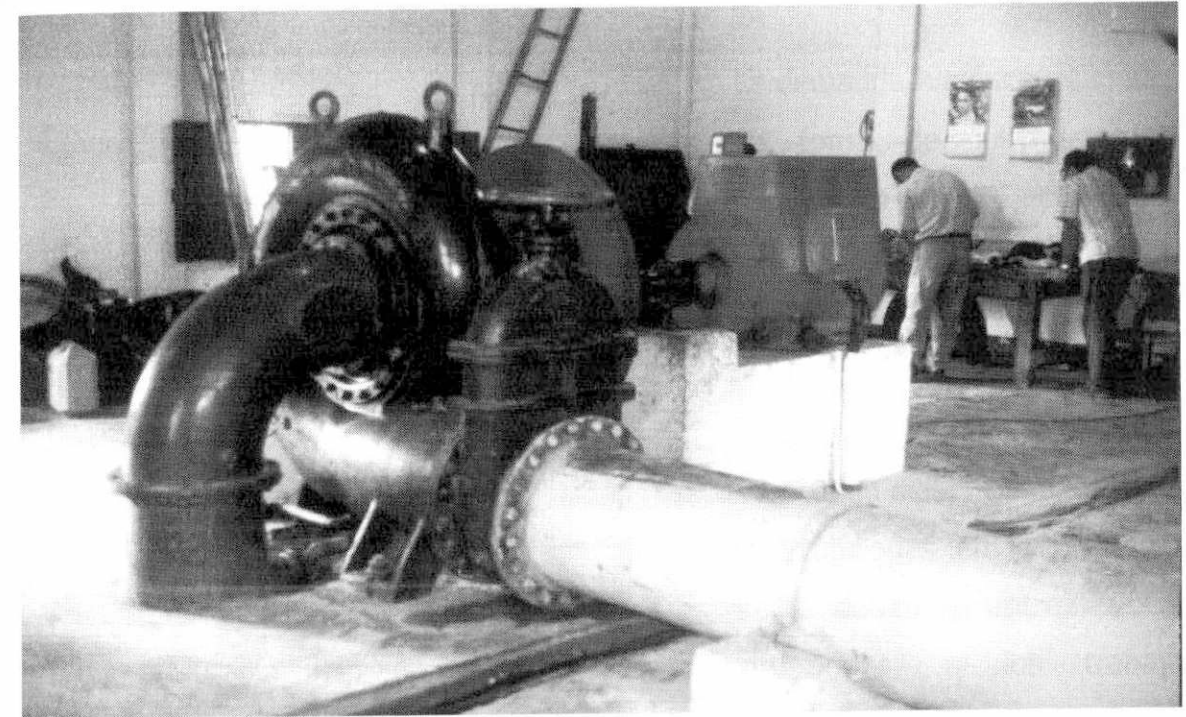
Cuenta con una sucursal del banco Agrario, una agencia de Telecom, Colegio de educación primaria y secundaria hasta el 9º grado, un aceptable servicio de acueducto y alcantarillado a pesar de sus limitaciones.

6. ESQUEMA ENERGETICO EXISTENTE

Actualmente en Guacamayas se encuentra instaladas dos turbinas, una tipo FRANCIS de eje horizontal con capacidad de 50 KW nominales, en operación y una tipo KAPLAN de 70 KW, que no esta en operación debido a los trabajos de obra civil y electromecánica que se requieren para colocarla en producción.

La microcentral de Guacamayas fue diseñada y construida para una sola unidad, (turbina FRANCIS de potencia nominal 50 KW), es decir dentro de las obras civiles y eléctricas de construcción no se contempló la ampliación de generación; básicamente por limitaciones económicas y por el nivel de desarrollo registrado en la zona en donde está ubicado el poblado. Sin embargo, con la apertura de la carretera que comunica a esta zona con la cabecera municipal y los demás municipios del departamento, las condiciones socioeconómicas han cambiado y el

IPSE estimo necesario estudiar la posibilidad de ampliar la capacidad instalada aprovechando al máximo la infraestructura existente.



TURBINA FRANCIS POTENCIA = 50 kW



TURBINA KAPLAN POTENCIA = 70KW

III. DEMANDA DE ENERGIA

AÑO	Meses de funcionamiento de la PCH	DETALLE	RESIDENCIAL	COMERCIAL	INDUSTRIAL	OFICIAL	TOTAL
1992	12 meses	SUSCRIPTORES	111,00	13,00	-	5,00	129,00
		CONSUMO DE ENERGIA KWH	78.788,00	13.045,00	-	11.640,00	103.473,00
		FACTURA DE ENERGIA \$	4.420.477,00	2.508.776,00	-	1.064.280,00	8.793.533,00
		RENTAS CONTRIBUCIONES	0.023.709,00	-	-	-	0.023.709,00
		TARIFA MEDIA VENTA COSTO VENTA POR FACTURA	56,13 3.330,73	192,32 15.297,41	-	160,16 31.592,97	84,98 5.684,25
1993	12 meses	SUSCRIPTORES	111,00	13,00	-	5,00	129,00
		CONSUMO DE ENERGIA KWH	78.788,00	13.045,00	-	11.640,00	103.473,00
		FACTURA DE ENERGIA \$	4.420.477,00	2.508.776,00	-	1.064.280,00	8.793.533,00
		RENTAS CONTRIBUCIONES	0.023.709,00	-	-	-	0.023.709,00
		TARIFA MEDIA VENTA COSTO VENTA POR FACTURA	56,13 3.330,73	192,32 15.297,41	-	160,16 31.592,97	84,98 5.684,25
1994	12 meses	SUSCRIPTORES	111,00	13,00	-	5,00	129,00
		CONSUMO DE ENERGIA KWH	78.788,00	13.045,00	-	11.640,00	103.473,00
		FACTURA DE ENERGIA \$	4.420.477,00	2.508.776,00	-	1.064.280,00	8.793.533,00
		RENTAS CONTRIBUCIONES	0.023.709,00	-	-	-	0.023.709,00
		TARIFA MEDIA VENTA COSTO VENTA POR FACTURA	56,13 3.330,73	192,32 15.297,41	-	160,16 31.592,97	84,98 5.684,25
1995	12 meses	SUSCRIPTORES	111,00	13,00	-	5,00	129,00
		CONSUMO DE ENERGIA KWH	78.788,00	13.045,00	-	11.640,00	103.473,00
		FACTURA DE ENERGIA \$	4.420.477,00	2.508.776,00	-	1.064.280,00	8.793.533,00
		RENTAS CONTRIBUCIONES	0.023.709,00	-	-	-	0.023.709,00
		TARIFA MEDIA VENTA COSTO VENTA POR FACTURA	56,13 3.330,73	192,32 15.297,41	-	160,16 31.592,97	84,98 5.684,25
1996	12 meses	SUSCRIPTORES	111,00	13,00	-	5,00	129,00
		CONSUMO DE ENERGIA KWH	78.788,00	13.045,00	-	11.640,00	103.473,00
		FACTURA DE ENERGIA \$	4.420.477,00	2.508.776,00	-	1.064.280,00	8.793.533,00
		RENTAS CONTRIBUCIONES	0.023.709,00	-	-	-	0.023.709,00
		TARIFA MEDIA VENTA COSTO VENTA POR FACTURA	56,13 3.330,73	192,32 15.297,41	-	160,16 31.592,97	84,98 5.684,25
1997	12 meses	SUSCRIPTORES	111,00	13,00	-	5,00	129,00
		CONSUMO DE ENERGIA KWH	78.788,00	13.045,00	-	11.640,00	103.473,00
		FACTURA DE ENERGIA \$	4.420.477,00	2.508.776,00	-	1.064.280,00	8.793.533,00
		RENTAS CONTRIBUCIONES	0.023.709,00	-	-	-	0.023.709,00
		TARIFA MEDIA VENTA COSTO VENTA POR FACTURA	56,13 3.330,73	192,32 15.297,41	-	160,16 31.592,97	84,98 5.684,25
1998	12 meses	SUSCRIPTORES	111,00	13,00	-	5,00	129,00
		CONSUMO DE ENERGIA KWH	78.788,00	13.045,00	-	11.640,00	103.473,00
		FACTURA DE ENERGIA \$	4.420.477,00	2.508.776,00	-	1.064.280,00	8.793.533,00
		RENTAS CONTRIBUCIONES	0.023.709,00	-	-	-	0.023.709,00
		TARIFA MEDIA VENTA COSTO VENTA POR FACTURA	56,13 3.330,73	192,32 15.297,41	-	160,16 31.592,97	84,98 5.684,25
1999	3 meses (febrero, marzo y abril)	SUSCRIPTORES	61,31	194,39	-	181,99	337,69
		CONSUMO DE ENERGIA KWH	3.736,54	20.710,00	-	13.423,73	37.870,27
		FACTURA DE ENERGIA \$	1.262.949,00	807.690,00	-	201.356,00	2.271.995,00
		RENTAS CONTRIBUCIONES	1.790.974,00	82.165,00	-	-	1.873.139,00
		TARIFA MEDIA VENTA COSTO VENTA POR FACTURA	61,31 3.736,54	194,39 20.710,00	-	181,99 13.423,73	337,69 37.870,27
2000	8 meses (enero, febrero, junio, julio, agosto, septiembre, octubre y diciembre)	SUSCRIPTORES	110,00	12,00	-	5,00	127,00
		CONSUMO DE ENERGIA KWH	52.975,00	8.050,00	-	6.014,00	67.039,00
		FACTURA DE ENERGIA \$	4.999.259,00	1.807.113,00	-	1.193.696,00	8.000.068,00
		RENTAS CONTRIBUCIONES	4.804.433,00	296.012,00	-	-	5.100.445,00
		TARIFA MEDIA VENTA COSTO VENTA POR FACTURA	94,37 5.387,13	224,25 18.630,03	-	198,49 30.607,59	317,11 7.515,06
2001	11 meses (excepto diciembre)	SUSCRIPTORES	124,00	13,00	-	4,00	141,00
		CONSUMO DE ENERGIA KWH	74.580,00	10.940,00	-	5.981,00	91.501,00
		FACTURA DE ENERGIA \$	9.262.281,00	2.844.102,00	-	1.299.108,00	13.395.491,00
		RENTAS CONTRIBUCIONES	6.974.790,00	609.049,00	-	-	7.583.839,00
		TARIFA MEDIA VENTA COSTO VENTA POR FACTURA	224,19 6.991,28	259,78 20.759,87	-	215,51 25.782,16	319,48 8.749,50
2002	12 meses	SUSCRIPTORES	126,00	11,00	-	4,00	141,00
		CONSUMO DE ENERGIA KWH	85.808,00	18.104,00	-	3.015,00	106.927,00
		FACTURA DE ENERGIA \$	11.773.340,00	4.725.629,00	-	691.323,00	17.190.292,00
		RENTAS CONTRIBUCIONES	7.485.441,00	821.939,00	-	-	8.307.380,00
		TARIFA MEDIA VENTA COSTO VENTA POR FACTURA	137,71 2.981,57	261,93 80.685,30	-	298,29 14.482,56	366,77 10.159,25
2003	11 meses (excepto enero)	SUSCRIPTORES	136,00	0,00	-	2,00	147,00
		CONSUMO DE ENERGIA KWH	81.035,00	9.102,00	-	3.302,00	93.439,00
		FACTURA DE ENERGIA \$	12.974.111,00	2.873.554,00	-	874.928,00	16.722.593,00
		RENTAS CONTRIBUCIONES	7.748.643,00	-	-	-	7.748.643,00
		TARIFA MEDIA VENTA COSTO VENTA POR FACTURA	180,11 8.880,31	315,43 29.624,22	-	264,87 80.169,86	370,41 10.512,21
2004	12 meses	SUSCRIPTORES	142,00	7,00	-	2,00	151,00
		CONSUMO DE ENERGIA KWH	90.350,00	5.885,00	-	2.241,00	98.476,00
		FACTURA DE ENERGIA \$	15.046.695,00	2.227.981,00	-	713.683,00	17.988.359,00
		RENTAS CONTRIBUCIONES	12.521.484,00	971.330,32	-	-	13.492.814,32
		TARIFA MEDIA VENTA COSTO VENTA POR FACTURA	166,55 8.999,22	319,59 22.734,50	-	318,43 29.736,79	318,67 10.626,96
2005	8 meses, (que corresponden a lo corrido del año)	SUSCRIPTORES	144,00	0,00	-	2,00	154,00
		CONSUMO DE ENERGIA KWH	59.558,00	3.755,00	-	1.958,00	65.271,00
		FACTURA DE ENERGIA \$	10.132.335,00	1.506.130,00	-	654.418,00	12.292.883,00
		RENTAS CONTRIBUCIONES	9.563.683,00	251.821,67	-	-	9.815.504,67
		TARIFA MEDIA VENTA COSTO VENTA POR FACTURA	173,48 9.839,66	311,10 23.513,28	-	334,23 40.911,13	394,81 10.214,95

La demanda histórica de energía se toma de los datos de facturación de la Electrificadora del Caquetá, que es la entidad que opera el Sistema eléctrico y la PCH de la inspección de Guacamayas, municipio de San Vicente del Caguán. Las interrupciones en la prestación se deben entre otras situaciones, a los trabajos adelantados para la ampliación de la PCH, y a interrupciones de prestación del servicio por daños mecánicos de la turbina FRANCIS de 50 KW.

A la fecha hay 14 nuevas solicitudes de servicio de energía eléctrica en la Electrificadora del Caquetá S.A. E.S.P., por parte de habitantes del casco urbano de la inspección de Guacamayas. Además existe una carta de la comunidad de las inspecciones de Troncales y Guacamayas,

para que se de en servicio la unidad de generación de 70 KW, turbina tipo KAPLAN, de la cual se adjunta copia.

A septiembre de 2005 las estadísticas de usuarios de la Inspección de Guacamayas es como sigue:

Título : Estadística de Consumos

Fecha : Martes Noviembre 1 2005 12:11 PM

Dependencia : Estadísticas

Reporte : Estadística_consumos.rdf

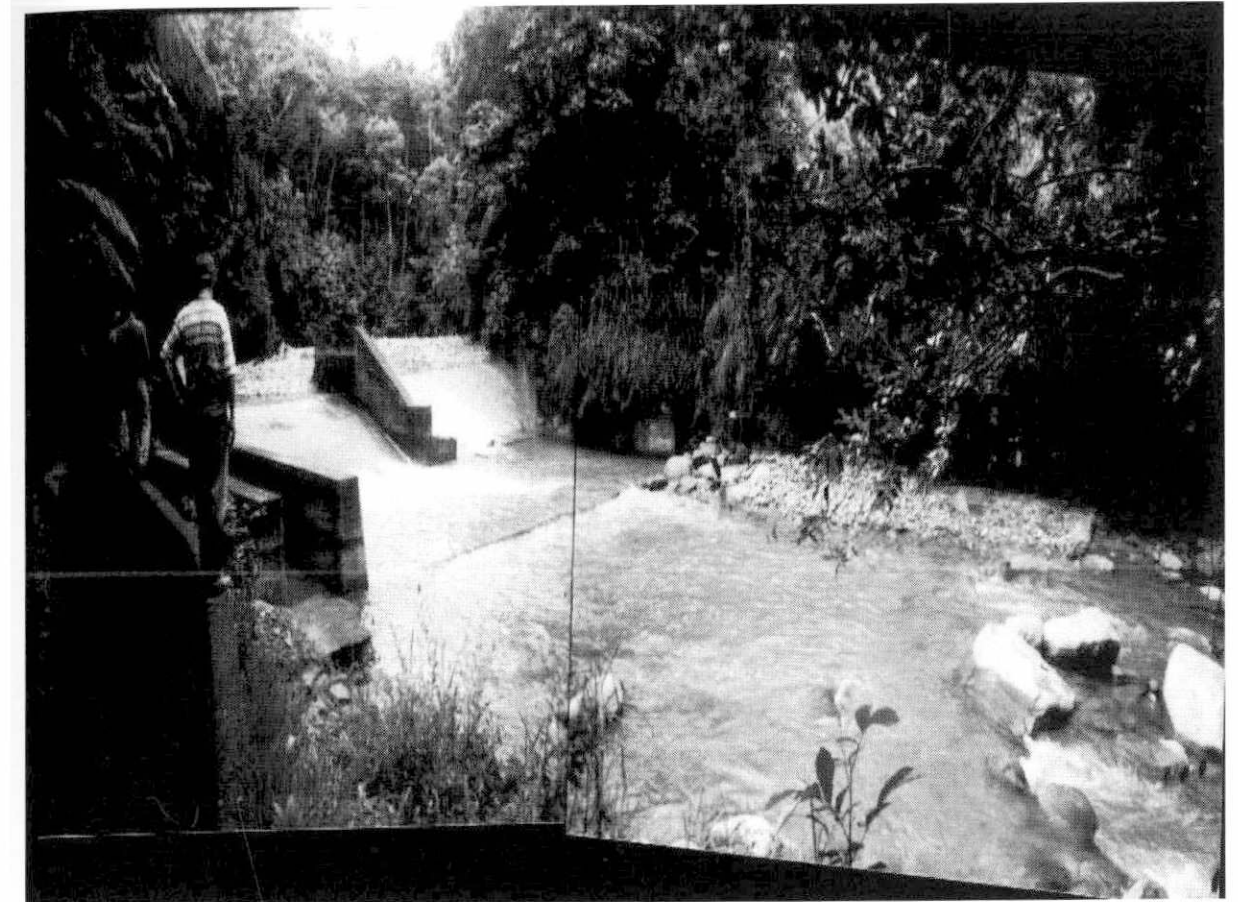
Año 2005 Mes 9 Ubicación U Clasificación Todas
 Discriminar Zonas No Municipios No Nivel No Clases Si Contador Si

Zona	Todos			Usuarios	Consumo	Valor	Valor Real	Diferencia
Municipio	Todos			Usuarios	Consumo	Valor	Valor Real	Diferencia
Nivel	Tipo	Tipo Energía	Clase	Usuarios	Consumo	Valor	Valor Real	Diferencia
Todos	Con Contador	Activa	CR	8	394	151,770	126,474	-25,296
		Activa	OF	2	401	128,721	128,721	0
		Activa	RS1	4	244	34,929	78,324	43,395
		Activa	RS2	138	6,609	1,149,320	2,121,489	972,169
		Total:		152	7,648	1,464,740	2,455,008	990,268
Todos	Sin Contador	Activa	CR	1	0	0	0	0
		Activa	RS1	1	0	0	0	0
		Activa	RS2	3	167	28,687	53,607	24,920
		Total:		5	167	28,687	53,607	24,920
	Tota Municipio:			157	7,815	1,493,427	2,508,615	1,015,188
	Total Zona:			157	7,815	1,493,427	2,508,615	1,015,188
	Total Reporte:			157	7,815	1,493,427	2,508,615	1,015,188

IV. OBRAS CIVILES

GENERALIDADES

Las obras necesarias para poner en funcionamiento el conjunto de turbinas Francis-Kaplan, donde se lograría una potencia instalada de 120 KW, y el caudal necesario para lograr esta potencia debería ser de 1,13 m³/s, se han venido ejecutando por etapas teniendo que en la primera etapa, se acometieron obras en la bocatoma con la construcción de una presa de derivación y el realce de algunos muros de la estructura.



OBRAS DE AMPLIACION DE LA PRESA PRIMERA ETAPA DE CONSTRUCCION

También se ampliaron las estructuras del desarenador y tanque de carga, como la instalación adicional de la tubería de 20" para la repotenciación.



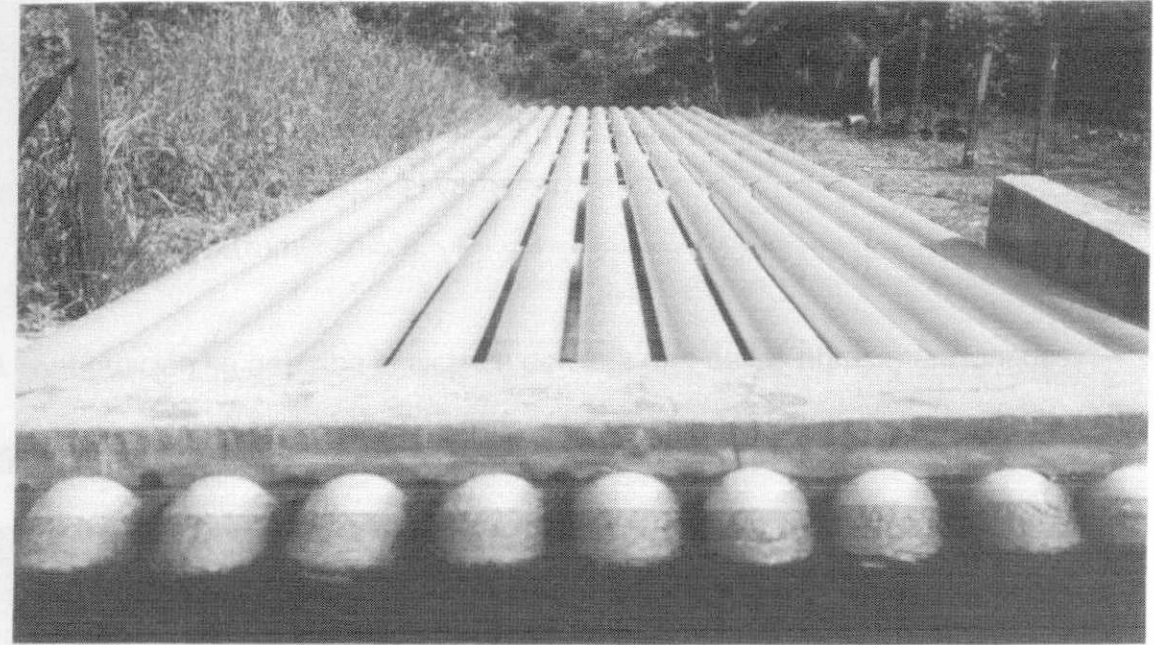
ESTRUCTURA DE DESARENADOR AMPLIADO EN PRIMERA ETAPA

En una segunda etapa se llevaron a cabo obras de construcción de la cimentación para la turbina ka plan y construcción del canal de desfogue para esta turbina.

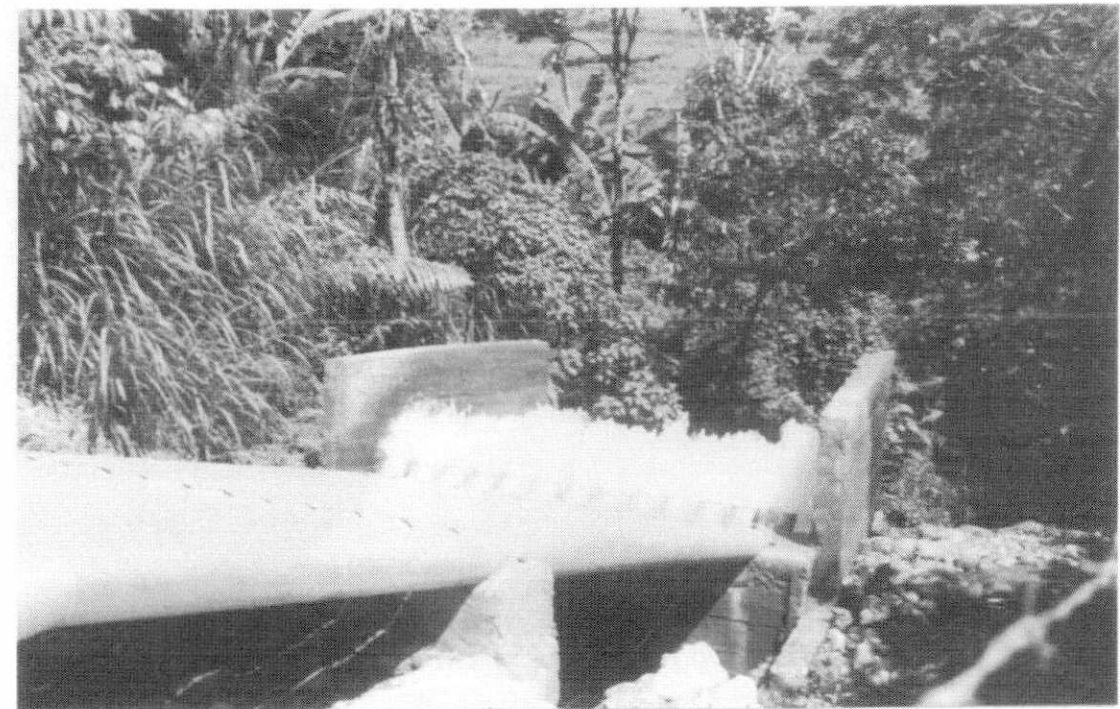


EXCAVACION CANAL DE DESCARGA Y CIMENTACION TURBINA KAPLAN

También se llevo a cabo la instalación de 390ml de tubería diámetro=8" que sirve como sifón del rebosadero de excesos de la estructura tanque de carga desarenador.



TUBERIA DE VERTEDERO DE EXCESOS INSTALADA EN ETAPA



Con el presente proyecto se pretende terminar las obras necesarias para la repotenciación, básicamente tenemos los siguientes ítems a llevar a cabo:

- Ampliación de la bocatoma.
- Ampliación y limpieza del canal de conducción
- Instalación de tubería de purga del desarenador.
- Instalación de tubería de descarga del tanque de carga.
- Prolongación tubería del vertedero de excesos.
- Obras electromecánicas.

A continuación se describe el alcance de cada una de las obras mencionadas.

BOCATOMA



MURO QUE SE REALZARA EN LA BOCATOMA

Estado Actual.

Es necesario ampliar la bocatoma y realizar algunos trabajos que en las anteriores etapas de construcción no se llevaron a cabo ya que estos trabajos son los que garantizan que la captación sea abundante y poder tener así el caudal necesario para el buen funcionamiento del sistema.

Replanteo: Se llevará a cabo replanteo topográfico, ubicando en el terreno las obras de ampliación de la bocatoma.

Realce de muro en bocatoma : Se realizara 1,50 m el muro que separa el canal de conducción de la estructura de presa de la bocatoma debido a que en la época de invierno al crecer la quebrada guacamayas materiales diversos (palos, piedras) superan el muro existente y taponan la bocatoma.

Realce del azud: Se realizara el azud de la presa vertedero 40 cm con el objeto de retener más cantidad de agua en la época de intenso verano.

Canal de captación: Se construirá un canal sobre la cresta de la presa vertedero que conducirá el agua que logre pasar sobre la presa en época de verano al canal de conducción la dimensiones aproximadas del canal son 0.80*9*1.5m el canal tendrá una rejilla de retención de materiales gruesos.

Ampliación de bocatoma: Se ampliara la bocatoma para captar mas cantidad de agua dejando la sección de entrada de dimensiones 1.40*1.30m.

Cambio de compuerta de entrada: Se fabricara e instalara la compuerta de la bocatoma adaptándola a las nuevas dimensiones 1,40*1,30m.

Rejilla de limpieza: Se cambiara la rejilla de limpieza de la bocatoma, de tal forma que la separación entre varillas sea tal que el material grueso no pase al canal de conducción.

RECUPERACION DEL CANAL DE CONDUCCION



ESTRANGULAMIENTO DE LA SECCION DEL CANAL

Estado Actual.

Es necesario recuperar el canal de conducción a lo largo de toda su extensión, donde los taludes presentan deslizamientos que ocasionan estrangulamiento de la sección del canal, afectando considerablemente las condiciones hidráulicas de diseño del sistema.

Propuesta.

La labor de recuperación del canal de conducción, incluirá los siguientes trabajos:

- *Limpieza y rocería del terreno:* Consiste en retirar toda la capa vegetal que pueda afectar de cierta manera o intervenir en el desarrollo de los trabajos.
- *Retirar escombros.* Se retirarán todos los escombros de los gaviones de protección de los taludes existentes, los cuales se encuentran deteriorados.

- *Replanteo:* Se llevará a cabo replanteo topográfico, ubicando en el terreno las obras de recuperación del canal.
- *Excavación.* Se hará manualmente la excavación necesaria para la ampliación de la sección del canal. (material deslizado)
- *Construcción muro de contención* .En un sector del canal se construirá un muro de contención de agua ya que se presentan fugas que disminuyen considerablemente la cantidad de agua que debe llegar al tanque de carga.

CANAL DE PURGA DEL DESARENADOR



SOCAVACION DE ESTRUCTURAS Y SUELO POR FALTA DE PURGA DEL DESARENADOR

Estado Actual.

Cuando se realizan las periódicas evacuaciones de sólidos y arenas del tanque Desarenador, todo este torrente va a dirigirse, sin cauce alguno, y siguiendo la topografía del terreno, hacia los terrenos abajo del desarenador. Ocasionando de

esta manera la socavación y lavado de las estructuras y/o elementos que se oponen a su paso, inundando además los terrenos aledaños, desestabilizando taludes y ocasionando entre otros la saturación del suelo.

Por lo anteriormente descrito, los trabajos a acometer son los siguientes:

- *Limpieza del terreno:* consiste en retirar toda la capa vegetal que pueda afectar de cierta manera o intervenir en el desarrollo de los trabajos.
- *Replanteo:* Se llevará a cabo el relevamiento topográfico, ubicándose en el terreno la dirección, ancho y alturas necesarias para poder construir tubería de conducción, se obtendrán todas las medidas exactas, abscisas y cotas a efectos de obtener luego todos los parámetros de diseño para el mejor y óptimo perfil.
- *Excavación Manual:* se realizará a mano, puesto que las condiciones de tamaño del conducto no justifican realizarlo con máquina, además la profundidad no es muy grande.
- *Mejoramiento del suelo:* colocaremos una capa de recebo de aproximadamente 25 cm, apisonándolo de forma manual (pisón de mano), y luego se cubrirá la tierra con un concreto pobre o de limpieza, para sobre este conformar el conducto, cabe anotar que las dos primeras incrementan considerablemente la resistencia y calidad del suelo, sobre el cual se va a trabajar, prolongando la estabilidad de los trabajos.
- *Construcción de un canal formado con tubería de 34"* de acero al carbono abierta (cortada en la parte superior) de aproximadamente 13ts de longitud el cual conducirá el material de limpieza del Desarenador hacia una superficie de amortiguamiento formada por suelo mejorado con concreto ciclópeo.
- *Muertos de concreto:* Para evitar la inestabilidad longitudinal de la tubería de purga se construirán muertos de concreto de 3000 psi, dispuestos como se indica en los diseños, y armados con refuerzo constructivo, para retracción de fraguado.
- *Superficie de amortiguamiento:* Se construirá una superficie aguas debajo de la terminación del canal de purga con el objeto de amortiguar la energía del material transportador por el mismo; ésta superficie será construida en concreto ciclópeo y conducirá el material hacia los jarallones retenedores de lodos.
- *Jarallones retenedores de lodos:* Se construirán con material seleccionado para evitar la socavación del terreno aledaño a las obras civiles, y la

saturación del suelo, hecho que podría desencadenar inestabilidad del suelo en este sitio.

TUBERIA DE DESCARGA DEL TANQUE DE CARGA



DESCARGA LIBRE DE AGUA DEL TANQUE DE CARGA

Estado Actual.

Esta conducción presenta actualmente problemas de asentimientos diferenciales por razones de socavación producidas por la filtración de agua, además esta conducción a originado que el terreno se vuelva demasiado saturado, por lo que no está completamente aislado del terreno por donde circula y en un futuro puede provocar que la estructura de captación falle.

Propuesta.

Proponemos la construcción de una conducción que comunique el tanque de carga con la base mejorada donde se dispone el agua del rebosadero de excesos, con el objeto de conducir el agua sobrante del tanque de carga lejos de la estructura existente, evitando los problemas de socavación que hasta

ahora han afectado la capacidad portante del suelo bajo el tanque de carga. Proyectamos entonces los siguientes trabajos:

- *Rocería y Limpieza del terreno:* consiste en retirar toda la capa vegetal que pueda afectar de cierta manera o intervenir en el desarrollo de los trabajos.
- *Replanteo:* se ubicará en el terreno la dirección, ancho y alturas necesarias para poder construir la conducción, se obtendrán todas las medidas exactas, abscisas y cotas a efectos de obtener luego todos los parámetros de diseño para el mejor y óptimo perfil, todo esto para obtener un mejor rendimiento y desempeño en los trabajos.
- *Excavación Manual:* se realizará a mano para nivelación del terreno y construcción de los anclajes, puesto que las condiciones del terreno y tamaño de los anclajes no justifican realizarlo con máquina, además la profundidad no es muy grande, esta medida se encuentra entre 30 cm de profundidad aproximadamente, de acuerdo a las condiciones del terreno, el ancho de la excavación será de 100 cm, se excavará el material que debido a la gran saturación no ofrece ninguna garantía de cimentación y resistencia, luego se apisonará para mejorar la capacidad de resistencia del mismo.
- *Relleno con material seleccionado.* El relleno de la excavación de las bases de los muertos de concreto se hará con material seleccionado.
- *Muertos de concreto:* Para evitar la inestabilidad longitudinal de la tubería, se construirán muertos de concreto de 3000 psi, dispuestos como se indica en los diseños, y armados con refuerzo constructivo, para retracción de fraguado.
- *Tubería 18"* . Se instalará la tubería que comunicará el desagüe del tanque de carga con la tubería de excesos en 18" de acero al carbono, con sus respectivos accesorios, de tal manera que el agua sobrante del tanque de carga sea conducida hasta la superficie en ciclópeo donde desemboca la tubería de excesos, aprovechando esta estructura para conducir hasta los gaviones disipadores existentes.

V. OBRAS ELECTROMECHANICAS

BARRAJE

Se debe montar una configuración de barraje sencillo de 220V, a éste barraje se deben acoplar los dos generadores y su salida hacia la carga se hace por medio de un transformador elevador de 220V / 13.2 kV.

TRANSFORMADOR

Se debe instalar un transformador de potencia trifásico para una unidad generadora de 50 KW y con una relación de transformación de 220V / 13.2KV tipo exterior con aislamiento en aceite.

Las características básicas del transformador son:

Voltaje Nominal

Primario	220V
Secundario	13.2 kV.

Tipo de refrigeración	ONAN
-----------------------	------

No. de fases:	3
---------------	---

Frecuencia	60 Hz
------------	-------

FUSIBLES.

Juego de fusibles con sus cañuelas para las tres fases a la salida cada generador

TABLEROS DE PROTECCIÓN DE LÍNEA Y SINCRONIZACIÓN

Se debe realizar el diseño e ingeniería correspondiente de cada uno de estos tableros.

Los tableros de protección de línea y sincronización deben ser comunes para los dos generadores, los cuales deben operar de manera independiente.

En estos tableros deben ir entre otros los siguientes elementos:

Relé de sobre corriente (50/51); relé de sobre corriente de tierra (50/51 NL); relé de sobre tensión.

Equipos de medida tales como: Amperímetro, Voltímetro, selector para amperímetro de tres posiciones, Selector para voltímetro de tres posiciones, Equipo de sincronización que consta de doble voltímetro, sincronoscopio, doble frecuencímetro.

Adicionalmente lleva Un vatímetro, selectores y pulsador de restablecimiento de protección de línea.

Internamente lleva los contactores, contactos auxiliares, temporizadores, interruptor de línea, interruptor de servicios auxiliares, interruptor para cargador de baterías, luz interna, calefacción, canaletas, barrajes y demás elementos necesarios para el funcionamiento normal de los generadores.

Los CT's, PT,s van montados en la S/E

TABLEROS DE CONTROL Y PROTECCIONES DE LA UNIDAD.

Se debe realizar el diseño e ingeniería correspondiente de cada uno de estos tableros.

El tablero de control y protecciones de la unidad a diferencia del tablero anterior debe ser independiente para cada unidad, se debe fabricar el tablero de la unidad Francis de 50 kW, el cual debe llevar los siguientes elementos:

Relé de sobrecorriente (50/51); relé de sobretensión (59); relé de mínima tensión (27), relé de masa estator (64).

Equipos de medida: un analizador de circuito con medición digital de corriente, voltajes, potencia, factor de potencia, energía instantánea y acumulada

Internamente lleva los contactotes, contactos auxiliares, temporizadores, interruptor de generador, luz interna, calefacción, canaletas, barrajes, relé de bloqueo y demás elementos necesarios para el funcionamiento normal de los generadores.

TABLERO DE CONTROL PARA LA EXCITACIÓN Y REGULADOR DE LA UNIDAD FRANCIS.

Tablero de control para la excitación debe ser de estado sólido con tarjeta electrónica AVR y protecciones por falla a tierra rotor.

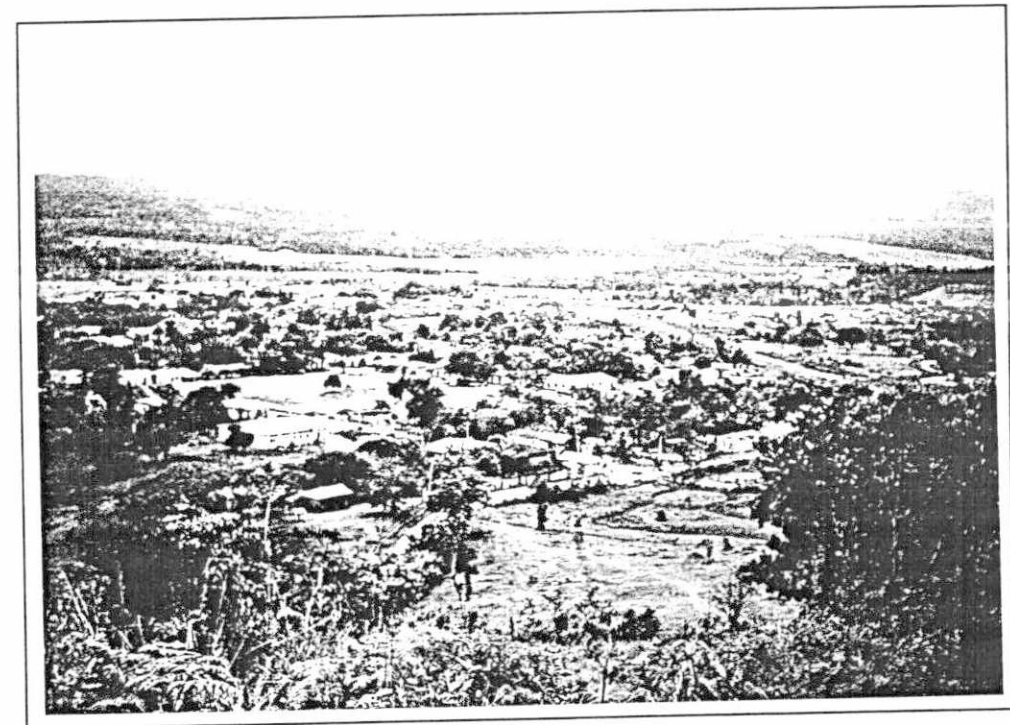
Mando remoto para control de apertura de regulador de velocidad por medio de sistema motorizado de apertura de álabes.

* Con el fin de realizar mantenimientos en la S/E se instalará un cortacircuito manual a la llegada de la línea, lo cual garantiza la apertura física del circuito durante los mantenimientos.

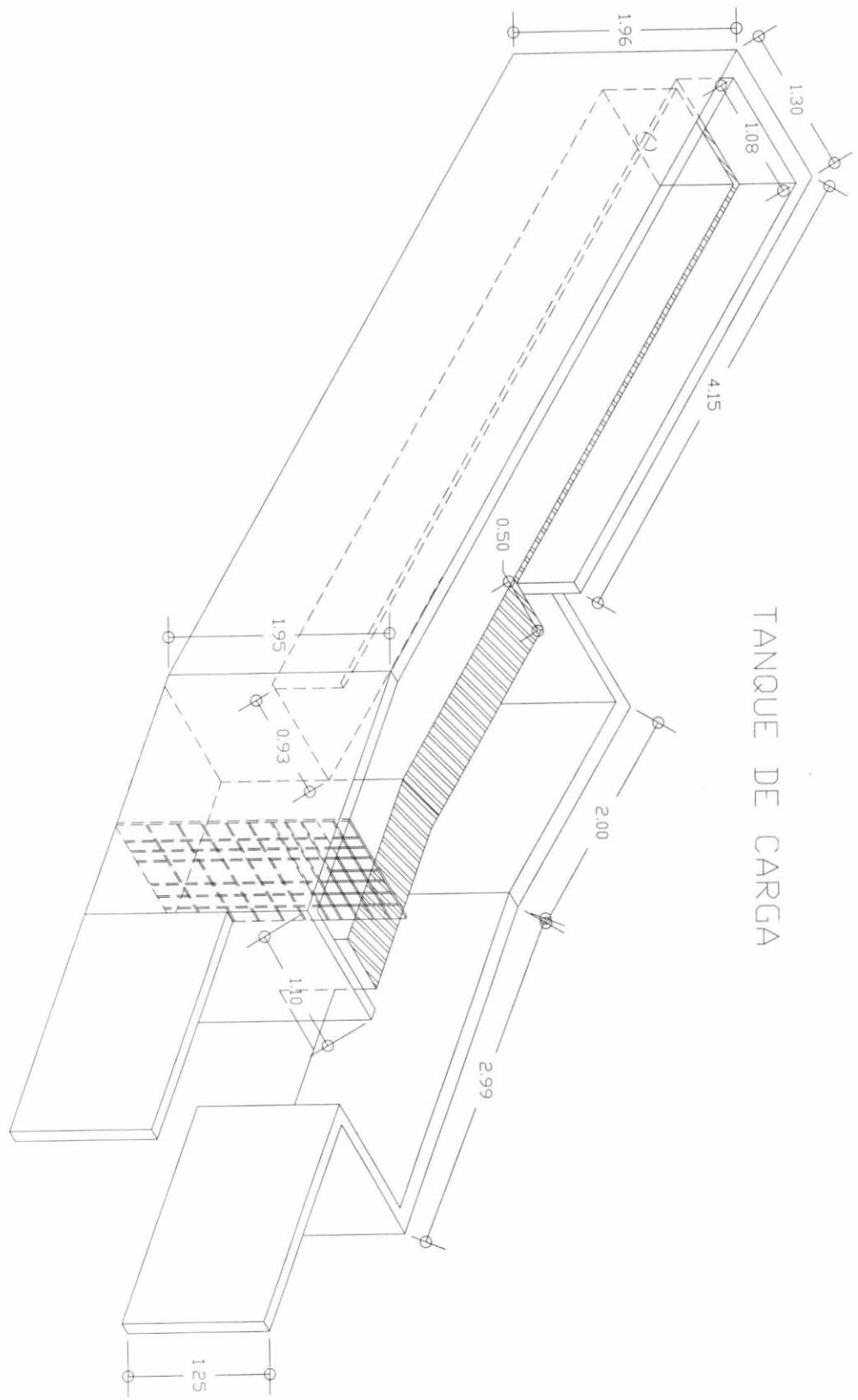
V. ANEXOS

REPOTENCIACION MICROCENTRAL DE GUACAMAYAS

Objetivo : Localidad de Guacamayas
Fecha : Noviembre de 1.997
Lugar : Guacamayas, Caqueta
Observaciones : Se observa una panorámica de la
Innspección, al fondo el río Caguán.



Fotografía No. 1



TANQUE DE CARGA

PRESUPUESTO

INSTITUTO NACIONAL DE ESTADÍSTICA DIRECCIÓN GENERAL DE ESTADÍSTICA	DIRECCIÓN GENERAL DE ESTADÍSTICA DIRECCIÓN DE ESTADÍSTICA DE SERVICIOS Y ACTIVIDADES ECONÓMICAS
PROYECTO DE PRESUPUESTO DE GASTOS DE INVERSIÓN PARA EL AÑO 2010	SUBSECTOR DE SERVICIOS Y ACTIVIDADES ECONÓMICAS SUBSECTOR DE SERVICIOS Y ACTIVIDADES ECONÓMICAS SUBSECTOR DE SERVICIOS Y ACTIVIDADES ECONÓMICAS
ACTIVIDAD:	ACTIVIDAD:
DESCRIPCIÓN DE LA ACTIVIDAD:	DESCRIPCIÓN DE LA ACTIVIDAD:
CANTIDAD:	CANTIDAD:
VALOR UNITARIO:	VALOR UNITARIO:
VALOR TOTAL:	VALOR TOTAL:

REPUBLICA DE COLOMBIA
 MINISTERIO DE MINAS Y ENERGIA
 ELECTRIFICADORA DEL CAQUETA S.A. ES.P.

PRESUPUESTO REPOTENCIACION PCH GUACAMAYAS, CAQUETA

OBRAS NECESARIAS PARA PONER EN FUNCIONAMIENTO LAS TURBINAS KAPLAN Y FRANCIS EN PCH-GUACAMAYAS

ITEM	DESCRIPCION	UNIDAD	CANTIDAD	VR/UNIT	VR/TOTAL
A	DISEÑO E INGENIERÍA	GL	1		28.000.000,00
B	LOCALIZACION Y REPLANTEO GENERAL	GI	1		5.000.000,00
C	AMPLIACION DE BOCATOMA				
1	Construccion de ataguia de desvio sobre el rio	GI	1	10.000.000,00	10.000.000,00
2	Concreto para elevacion de azud	m3	19	800.000,00	15.200.000,00
3	Concreto para elevacion de muro	m3	5	800.000,00	4.000.000,00
4	Acero de refuerzo para estructuras	kg	1500	7.000,00	10.500.000,00
5	Aditivo para adherencia entre concretos (sikadur 32 primer)	kg	45	45.000,00	2.025.000,00
6	Construccion de canal de captacion con rejilla sobre azud (a=0,8m, h=1,5m)	ml	9	1.200.000,00	10.800.000,00
7	Ampliacion de bocatoma (1,4*1,3m)	gl	1	3.000.000,00	3.000.000,00
8	Fabricacion y montaje de rejilla para bocatoma	m2	2	450.000,00	900.000,00
9	Suministro e instalacion de compuerta entrada al canal de conduccion	gl	1	17.000.000,00	17.000.000,00
10	Excavacion de sedimentos con presencia de agua	m3	150	35.000,00	5.250.000,00
	Subtotal de Bocatoma				78.675.000,00
D	CANAL DE CONDUCCION				
1	Roseria y limpieza	m2	4000	1.500,00	6.000.000,00
2	Excavacion de paredes laterales y solera por estrangulamiento de la seccion	m3	900	35.000,00	31.500.000,00
3	Pared lateral del canal en concreto reforzado	m3	12	1.000.000,00	12.000.000,00
	Subtotal de Canal de conduccion				49.500.000,00
E	PURGA DEL DESARENADOR				
1	Roseria y limpieza	m2	150	1.500,00	225.000,00
2	Excavacion en material comun	m3	25	30.000,00	750.000,00
3	Compactacion con recebo y piedra	m3	12	50.000,00	600.000,00
4	Concreto ciclopeo de mejoramiento de suelo	m3	7	300.000,00	2.100.000,00
5	Muertos en concreto de 3000 psi	m3	3	800.000,00	2.400.000,00
6	Jarallones retenedores de lodos	m3	50	40.000,00	2.000.000,00
7	Tuberia d=34"	ml	13	2.200.000,00	28.600.000,00
8	Codos 45	un	1	2.500.000,00	2.500.000,00
9	Sujetadores para tubo	un	3	300.000,00	900.000,00
10	Adaptacion de compuerta existente al tubo de 34"	gl	1	1.000.000,00	1.000.000,00
	Subtotal de Purga del desarenador				41.075.000,00
F	DESAGUE DEL TANQUE DE CARGA				
1	Roseria y limpieza	m2	90	1.500,00	135.000,00
2	Excavacion en material comun	m3	1,5	30.000,00	45.000,00
3	Compactacion con recebo y piedra	m3	1	50.000,00	50.000,00
5	Muertos en concreto de 3000 psi	m3	1,5	800.000,00	1.200.000,00
6	Tuberia d=18"	ml	29	1.500.000,00	43.500.000,00
7	Codos 45	un	2	1.800.000,00	3.600.000,00
8	Sujetadores para tubo	un	6	200.000,00	1.200.000,00
9	Adaptacion de compuerta existente al tubo de 18"	gl	1	700.000,00	700.000,00
	Subtotal de Purga del tanque de carga				50.430.000,00
	TOTAL OBRAS CIVILES				252.680.000,00

G OBRAS ELECTROMECANICAS					
1	Barraje	un	1	12.000.000,00	12.000.000,00
2	Transformador elevador	un	1	25.000.000,00	25.000.000,00
3	Fusibles	un	1	11.000.000,00	11.000.000,00
4	Tablero de protección de línea	un	1	30.000.000,00	30.000.000,00
4,1	relé de sobrecorriente				
4,2	relé de sobrecorriente a tierra				
4,3	relé de sobretensión.				
4,4	Equipos de medida (Amperimetro, voltimetro, frecuencimetro etc)				
4,5	Contactortes				
4,6	Contactos auxiliares				
4,7	temporizadores				
4,8	canaletas				
4,9	pulsadores				
5	Tablero de sincronizacion de las unidades	un	1	20.000.000,00	20.000.000,00
5,1	Amperímetros				
5,2	Voltímetros				
5,3	Sincronoscopio				
5,4	selectores				
5,5	pulsadores				
5,6	vatimetro				
5,7	varimetro				
5,8	contactores				
5,9	contactos auxiliares				
5,10	temporizadores				
5,11	canaletas				
5,12	Relés				
5,13	pilotos de señalización (Lámparas)				
5,14	breakers				
6	Tablero de control, excitacion y regulador de la unidad francis	un	1	25.000.000,00	25.000.000,00
6,1	relé de sobrecorriente				
6,2	relé de sobretensión.				
6,3	relé de mínima tensión				
6,4	relé de masa estator				
6,5	analizador de circuto digital				
6,6	contactores				
6,7	contactos auxiliares				
6,8	temporizadores				
6,9	interruptor de generador				
6,10	luz interior				
6,11	canaletas				
6,12	relé de boqueo				
6,13	elementos de medición				
7	Tablero de control y protecciones de la unidad francis	un	1	65.000.000,00	65.000.000,00
7,1	mando remoto de apertura del regulador				
7,2	Tarjeta AVR				
7,3	Protecciones falla a tierra ROTOR				
7,4	contactores				
7,5	contactos auxiliares				
7,6	luz interior				
7,7	canaletas				
7,8	elementos de medición				
8	Pruebas	gl	1	8.000.000,00	8.000.000,00
9	Revision y mantenimiento de turbina Kaplan	gl	1	10.000.000,00	10.000.000,00
Subtotal obras electromecanicas					206.000.000,00
TOTAL OBRAS ELECTROMECANICAS					206.000.000,00
TOTAL COSTOS DIRECTOS					458.680.000,00
ADMINISTRACION	10%			45.868.000,00	
IMPREVISTOS	5%			22.934.000,00	
UTILIDAD	5%			22.934.000,00	
IVA SOIBRE UTILIDAD	16%			3.669.440,00	
TOTAL COSTOS INDIRECTOS					95.405.440,00
INTERVENTORIA TECNICA (6% COSTOS DIRECTOS)	6%			27.520.800,00	
INTERVENTORIA ADMINISTRATIVA Y FINANCIERA (4% COSTOS DIRECTOS)	4%			18.347.200,00	
TOTAL INTERVENTORIA					45.868.000,00
GRAN TOTAL					599.953.440,00

CALCULO DE CANTIDADES DE OBRA

AMPLIACION DE BOCATOMA

CONCRETO PARA ELEVACION DE AZUD

$$V=(0.40\text{m}\cdot 8.75\text{m}\cdot 2.50\text{m})+(0.20\text{m}\cdot 8.75\text{m}\cdot 5.50\text{m})=18.38\text{m}^3$$

V=19m³

CONCRETO PARA ELEVACION DE MURO

$$V=1.5\cdot 5.5\cdot 0.6=4.95\text{m}^3$$

V=5m³

ACERO DE REFUERZO PARA ESTRUCTURAS

PARA AZUD(70 Kg /m³)

$$70\text{kg}/\text{m}^3\cdot 18.38\text{m}^3=\underline{1287\text{kg}}$$

PARA MURO

Separación de varillas=0.20m

$$5.50/0.20=27.5=28\cdot 2\text{caras}=56\text{ varillas}$$

$$56\cdot 1.50\text{m}\cdot 1\text{kg}/\text{m}=\underline{84\text{Kg}}$$

$$1.50/0.20=7.5=8\cdot 2\text{caras}=16\text{ varillas}$$

$$16\cdot 5.50\text{m}\cdot 1\text{kg}/\text{m}=\underline{88\text{kg}}$$

$$\text{ACERO DE REFUERZO}= 1195+84+88=1459\text{Kg}$$

$$\text{ACERO DE REFUERZO}=\underline{\mathbf{1500\text{kg}}}$$

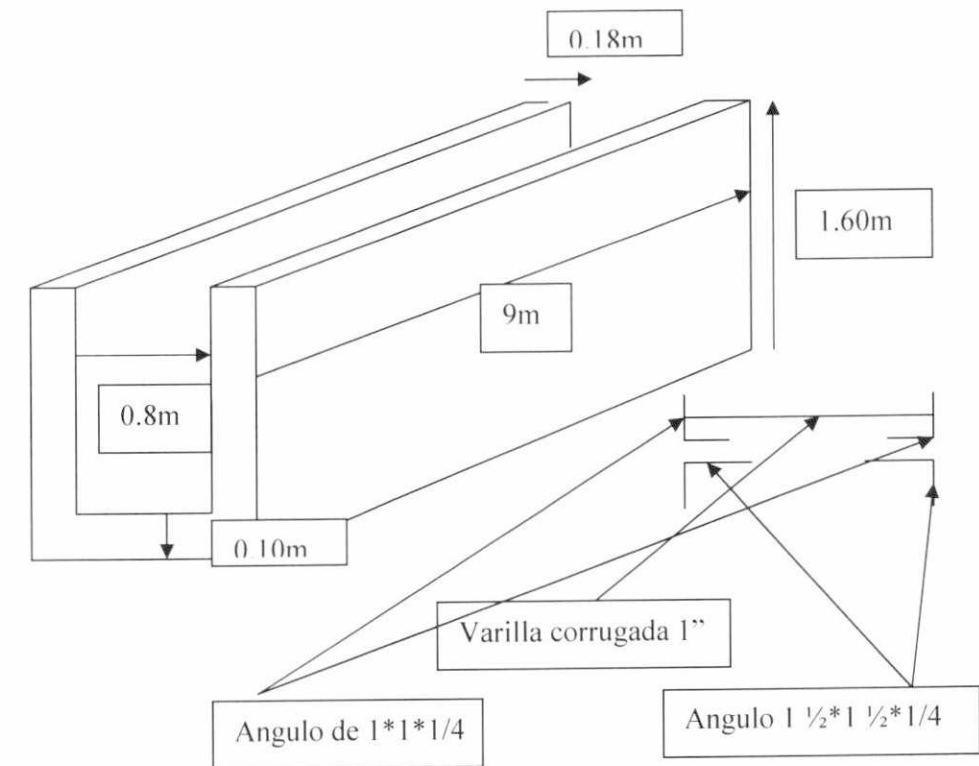
ADITIVO DE ADHERENCIA ENTRE CONCRETOS

Sikadur 32 primer - rendimiento=600gr/m²

$$\text{Area} = 8\text{m}\cdot 9\text{m}=72\text{m}^2\cdot 0.6\text{kg}/\text{m}^2=43.2\text{kg}$$

$$\text{ADITIVO}=\underline{\mathbf{45\text{kg}}}$$

CANAL DE CAPTACION



ACERO DE REFUERZO

9m/0.15 separación entre varillas=60 espacios=61 varillas
 $3.4m \times 2 \times 61 \times 0.56kg/m = 233kg$
 $1.3m \times 61 \text{ varillas} \times 0.56kg/m = 45kg$
3.2m/0.18 separación entre varillas=18 espacios=19 varillas
 $9.7m \times 4 \times 19 \times 1kg/m = 737kg$
 $0.8m/0.18 = 5 \text{ espacios} = 6 \text{ varillas}$
 $9.7m \times 6 \times 1kg/m = 58kg$

ACERO DE REFUERZO=233+45+737+58=1073Kg

REJILLA

5m/0.03=167 varillas
 $167 \times 0.77m \times 3.98kg/m = 512kg$

2 ángulos *5m de 1" * 1" * 1/4"
2 ángulos *5m de 1 1/2" * 1 1/2" * 1/4"

DEMOLICION E CONCRETO EXISTENTE

$$1.25\text{m} * 6\text{m} * 1.5\text{m} = 11.25\text{m}^3$$

CONCRETO DE 3000 PSI

$$2 * 1.6\text{m} * 9\text{m} * 0.18\text{m} = 5.18\text{m}^3$$

$$0.8\text{m} * 9\text{m} * 0.10\text{m} = 0.72\text{m}^3$$

$$\text{CONCRETO DE 3000 PSI} = 5.9\text{m}^3$$

COMPUERTA PARA BOCATOMA

De la Pag 10 del informe ejecutivo anexo tenemos que:

$$\text{Longitud del canal}(L) = 937\text{m}$$

$$\text{Pendiente del canal}(i) = 0.19/1000$$

$$\text{Caudal}(Q) = 1.13\text{m}^3/\text{s}$$

$$\text{Velocidad}(V) = C * \sqrt{R * i}$$

C=Coeficiente de rugosidad

R=Radio hidráulico

$$\text{Ancho bocatoma existente} = 1.4\text{m}$$

$$\text{Alto bocatoma existente} = 0.8\text{m}$$

$$\text{Área existente}(A) = 1.4\text{m} * 0.8\text{m} = 1.12\text{m}^2$$

$$\text{Perímetro mojado}(P) = 2 * 0.8 + 1.4 = 3\text{m}$$

$$R = A/P$$

$$R = 1.12\text{m}^2 / 3\text{m} = 0.37\text{m}$$

$$C = (1/n) * R^{(1/6)}$$

n=Coeficiente que tiene que ver con las características del canal de hidráulica Samuel Trueva Coronel n=0.035

$$C = (1/0.035) * 0.37^{(1/6)} = 24.2$$

$V=24.2*\text{sqr}(0.37*1.9/1000)=0.64\text{m/s}$
Area necesaria para 120 KW=A1
 $\text{Area}(A1)=\text{Caudal}(Q)/\text{Velocidad}(V)$
 $A1=1.13/0.64=1.76\text{m}^2$
Tomando el mismo ancho de bocatoma (1.40m)
 $\text{Altura}(H)=1.76\text{m}^2/1.4\text{m}=1.26\text{m}$
Entonces se adopta una altura de 1.30m

La compuerta entonces será de **1.40*1.30m**

EXCAVACION DE SEDIMENTOS CON PRESENCIA DE AGUA

Para el canal de limpieza
 $V1=(1.5\text{m}*18\text{m}*1.5\text{m})=41\text{m}^3$
Sedimentos antes y de bocatoma
 $V2=\text{aprox } 109\text{m}^3$

Volumen de excavación = $41\text{m}^3+109\text{m}^3=\mathbf{150\text{m}^3}$

CANAL DE CONDUCCION

ROSERIA Y LIMPIEZA

Canal de conducción
 $\text{Area}1= 937\text{m}*4\text{m}=3748\text{m}^2$
Canal de descarga
 $\text{Area}2= 126\text{m}*2\text{m}=252\text{m}^2$

Area = $\text{Area}1+\text{Area}2 = 3748+252= \mathbf{4000\text{m}^2}$

EXCAVACION

Velocidad promedio en el canal (pag 10 informe ejecutivo etapa 1)
 $V1=0.70\text{m/s}$
 $V2=0.83\text{m/s}$
 $V3=0.694 \text{m/s}$

$V \text{ prom}=(V1+V2+V3)/3=(0.70+0.83+0.694)/3=0.74 \text{m/s}$

$$A=Q/V$$

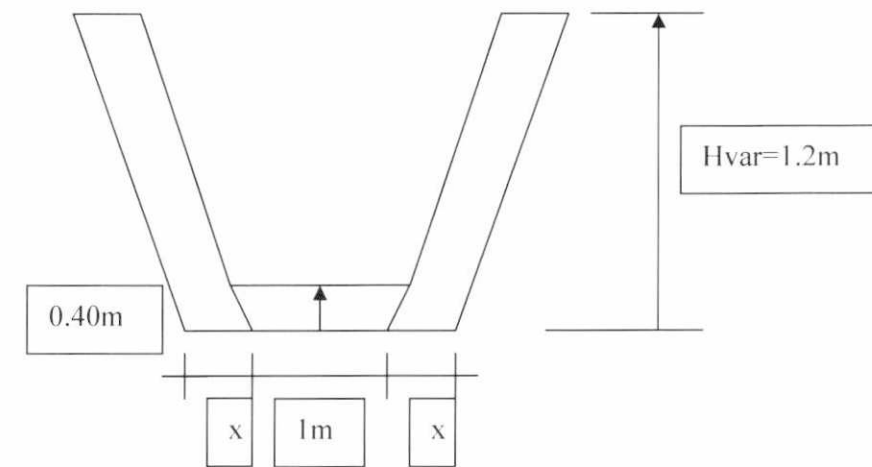
$$A=(1.13\text{m}^3/\text{s})/(0.74\text{m}/\text{s})$$

$$A=1.53\text{m}^2$$

Adoptamos 1.6m² como área necesaria de sección

La sección ha disminuido a lo largo de 750m

Del K0+210 al K0+960



$$(2X+1)*1.2=1.6\text{m}^2$$

$$2X+1=1.6/1.2$$

$$2X+1=1.33$$

$$2X=1.33-1$$

$$x=0.33/2$$

$$X=0.17\text{m}$$

$$L=750\text{m}$$

$$V1=750\text{m}*0.17*1.2*2=306\text{m}^3$$

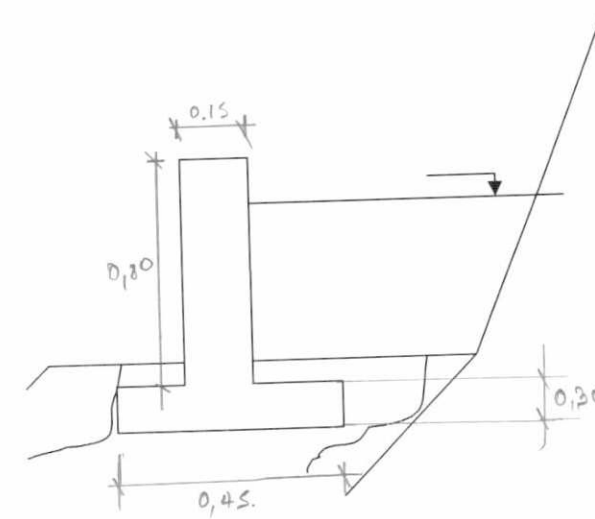
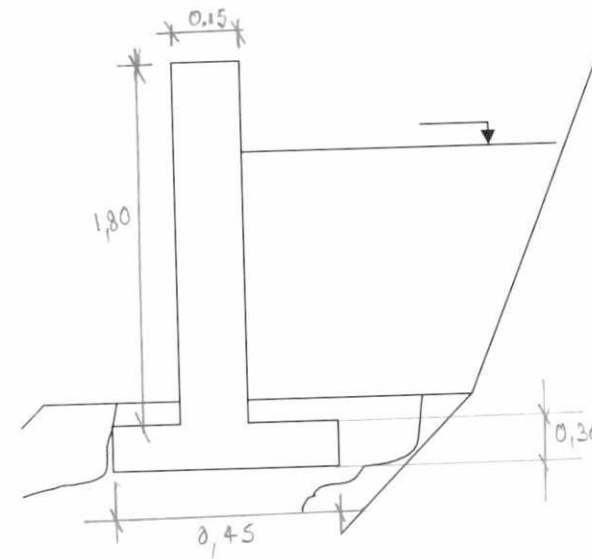
Solera(sedimentos)

$$V2=960\text{m}*0.40*1.5=576\text{m}^3$$

$$V=V1+V2=306+576=882\text{m}^3$$

$$V \text{ EXCAVACION}=\mathbf{900\text{m}^3}$$

PARED LATERAL EN CONCRETO REFORZADO PARA CONTENCIÓN DE AGUA DEL CANAL



CONCRETO 3000 PSI

$$V1 = ((0.45 \times 0.30) + (0.15 \times 1.80)) \times 10\text{m}$$

$$V1 = 4.05\text{m}^3$$

$$V2 = ((0.45 \times 0.30) + (0.15 \times 0.80)) \times 30\text{m}$$

$$V2 = 7.65\text{m}^3$$

$$\text{VOLUMEN DE CONCRETO} = v1 + v2 = 11.7\text{M}^3$$

$$\text{VOLUMEN DE CONCRETO} = \mathbf{12\text{m}^3}$$

ACERO DE REFUERZO (50kg/m³)

$$12\text{m}^3 * 50\text{Kg}/\text{m}^3 = 600\text{kg}$$

ACERO DE REFUERZO = 600kg

PURGA DEL DESARENADOR

ROSERIA Y LIMPIEZA

$$\text{Area} = 30\text{m} * 5\text{m} = \mathbf{150\text{m}^2}$$

EXCAVACION EN MATERIAL COMUN

Excavación para muertos de concreto

No de muertos= 3 Unidades

Ancho=1.2m

Largo= 2.0m

Espesor=0.30m

$$V1 = 3 * (0.30 * 1.2 * 2) = 2.16\text{m}^3$$

Excavación para concreto ciclópeo

Ancho=3m

Largo=8m

Espesor=0.60m

$$V2 = 0.60 * 3 * 8 = 16.6\text{m}^3$$

Excavación para jarallones retenedores de lodos

Ancho=5m

Longitud=10m

Espesor=0.12m

$$V3 = 5 * 10 * 0.12\text{m} = 6\text{m}^3$$

$$V = V1 + V2 + V3 = 2.16 + 16.6 + 6 = 24.76\text{m}^3$$

V=25m³

COMPACTACION CON RECEBO Y PIEDRA

Compactación para muertos de concreto

No de muertos= 3 Unidades

Ancho=1.2m

Largo= 2.0m

Espesor=0.25m

$$V1 = 3 \cdot (0.25 \cdot 1.2 \cdot 2) = 1.8 \text{m}^3$$

Compactación para concreto ciclópeo

Ancho=2.5m

Largo=8m

Espesor=0.25m

$$V2 = 0.25 \cdot 2.5 \cdot 8 = 5 \text{m}^3$$

Compactación para jarallones retenedores de lodos

Ancho=5m

Longitud=10m

Espesor=0.10m

$$V3 = 5 \cdot 10 \cdot 0.10 \text{m} = 5 \text{m}^3$$

$$V = V1 + V2 + V3 = 1.8 + 5 + 5 = 11.8 \text{m}^3$$

$$\mathbf{V = 12 \text{m}^3}$$

CONCRETO CICLOPEO DE MEJORAMIENTO DE SUELO

Ancho=2.5m

Largo=7.5Mm

Espesor=0.375m

$$\mathbf{V = 0.375 \cdot 2.5 \cdot 7.5 = 7 \text{m}^3}$$

CONCRETO 3000 PSI PARA MUERTOS

Ancho=1.2m

Largo= 2.0m

Espesor=0.30m

$$V1 = 4 \cdot (0.30 \cdot 1.2 \cdot 2) = 2.88 \text{m}^3$$

$$\mathbf{V = 3 \text{M}^3}$$

JARALLONES RETENEDORES DE LODOS

Ancho=5m
Largo=10m
Espesor=1m

$$V=10*5*1=50m^3$$

DESAGUE DEL TANQUE DE CARGA

ROSERIA Y LIMPIEZA

$$Area=30m*3m=90m^2$$

EXCAVACION EN MATERIAL COMUN

No de muertos= 6 Unidades
Ancho=1m
Largo= 0.70m
Espesor=0.30m

$$V= 6*(0.30*1.00*0.70)=1.26m^3$$

$$V= 1.5m^3$$

COMPACTACION CON RECEBO Y PIEDRA

No de muertos= 6 Unidades
Ancho=0.70m
Largo= 0.50m
Espesor=0.25m

$$V= 6*(0.25*0.70*0.50)=0.53m^3$$

$$V= 1m^3$$

CONCRETO 3000 PSI PARA MUERTOS

Ancho=0.6m
Largo= 1.0m
Espesor=0.30m
 $V1=7*(0.30*1*0.6)=1.26m^3$

$$V=1.5m^3$$

FICHA EBI

**BANCO DE PROGRAMAS Y PROYECTOS
DE INVERSION
FICHA EBI**

BANCO DE PROGRAMAS Y PROYECTOS DE INVERSION
FICHA DE ESTADISTICA BASICA DE INVERSION

ACTUALIZACION
 REGISTRO

1. IDENTIFICACION DEL PROYECTO

CODIGO BPIN				
NOMBRE DEL PROYECTO (Proceso, Objeto, Localización): _____				
ENTIDAD PROPONENTE DEL PROYECTO		ELECTRIFICADORA DEL CAQUETÁ S.A. E.S.P.		
NOMBRE		GERARDO VARGAS PEDRAZA		
PERSONA RESPONSABLE		GERARDO VARGAS PEDRAZA		
DIRECCION	Calle 20 No. 9-54	FLORENCIA	TELEFONO	0_8 435 4125
	DIRECCION	(LOCALIDAD)	(INDIC.)	(TELEFONO)
ENTIDAD QUE PRESENTA EL PROYECTO AL BANCO				
SIGLA	_____	NOMBRE	_____	

2. CLASIFICACION DEL PROYECTO

2.1. CLASIFICACION PRESUPUESTAL

TIPOS ESPECIFICO DE GASTO DE INVERSION		SECTOR
	[]	[]

2.2 PLAN DE DESARROLLO

PLAN DE DESARROLLO NACIONAL		
PROGRAMA	_____	[]
SUBPROGRAMA	_____	[]
PLAN DE DESARROLLO DEPARTAMENTAL		
ESTRATEGIA	_____	[]
POLITICA	_____	[]
PROGRAMA	_____	[]
SUB PROGRAMA	_____	[]
PLAN DE DESARROLLO METROPOLITANO		
PROGRAMA	_____	[]
SUBPROGRAMA	_____	[]
PROGRAMA DE DESARROLLO MUNICIPAL		
PROGRAMA	_____	[]
SUBPROGRAMA	_____	[]

**BANCO DE PROGRAMAS Y PROYECTOS
DE INVERSION
FICHA EBI**

2.3 PROGRAMA Y FONDO DE COFINANCIACION AL CUAL ACCEDE (Espacio para proyectos que optan el SNC)

NOMBRE DEL PROGRAMA DE COFINANCIACION

FONDO: FONDO DE APOYO FINANCIERO PARA LAS ZONAS NO INTERCONECTADAS (FAZNI)

3. PROBLEMA O NECESIDAD

3.1 DESCRIPCION DEL PROBLEMA O NECESIDAD

0

3.2 AREA Y POBLACION AFECTADA POR EL PROBLEMA O NECESIDAD

REGION	DEPARTAMENTO	MUNICIPIO	INSPECCION	UNIDAD	VALOR
AMAZONIA	CAQUETA	SAN VICENTE DEL CAGUAN	GUACAMAYAS	USUARIOS	157

4. OBJETIVO GENERAL DEL PROYECTO

0

5. DESCRIPCION DE LA ALTERNATIVA SELECCIONADA

0

6. PRODUCTO Y COMPONENTES DE LA INVERSION

6.1 PRODUCTO

NOMBRE DEL PRODUCTO	CANTIDAD	UNIDAD DE MEDIDA
SUMINISTRO DE ENERGIA	157	USUARIO

6.2 COMPONENTES

NOMBRE DEL COMPONENTE	CANTIDAD	UNIDAD
OBRAS CIVILES BOCATOMA	1	GL
OBRAS CIVILES CANAL DE CONDUCCION	1	GL
OBRAS CIVILES COMPLEMENTARIAS TANQUE DESARENADOR Y TANQUE DE CARGA	1	GL
OBRAS ELECTRICAS Y EQUIPOS	1	GL

**BANCO DE PROGRAMAS Y PROYECTOS
DE INVERSION
FICHA DE ESTADISTICAS BASICAS DE INVERSION**

7. UBICACION GEOGRAFICA DEL PROYECTO

REGION	DPTO	SUBDIVISION DPTAL	MUNICIPIO	TERRITORIO INDIGENA	SUBDIVISION MUNICIPAL	LOCALIDAD
AMAZONIA	CAQUETA		SAN VICENTE DEL CAGUAN		INSPECCION	GUACAMAYAS

8. AREA BENEFICIADA CON EL PROYECTO

REGION	DPTO	SUBDIVISION DPTAL	MUNICIPIO	TERRITORIO INDIGENA	SUBDIVISION MUNICIPAL	LOCALIDAD
AMAZONIA	CAQUETA		SAN VICENTE DEL CAGUAN		INSPECCION	GUACAMAYAS

9. INDICADORES

9.1 INDICADORES DE RESULTADOS DEL PROYECTO

NOMBRE DEL INDICADOR	UNIDAD DE MEDIDA DEL INDICADOR	META GLOBAL DEL INDICADOR
Miles \$ / Usuario	miles\$/usuario	3.821.359
usuario/Km Redes	usuario/km	2,70
Usuarios	Usuarios	157

9.2 INDICADORES DE EVALUACION

VALOR PRESENTE COSTOS TOTALES	599.953.440	(en miles)	
VALOR PRESENTE BENEFICIOS TOTALES	599.953.440	(en miles)	(opcional)
COSTO PROMEDIO POR USUARIO	3.821.359,49	(en miles)	x USUARIO
COSTO PROMEDIO POR CAPACIDAD	8.420.399,16	(en miles)	x KW
COBERTURA (%)	92%		

10. INFORMACION AMBIENTAL

SU PROYECTO REQUIERE LICENCIA AMBIENTAL SI NO

EN QUE ESTADO SE ENCUENTRA

EN TRAMITE

APROBADA

FECHA DE SOLICITUD

FECHA DE APROBACION

**BANCO DE PROGRAMAS Y PROYECTOS
DE INVERSION**
FICHA DE ESTADISTICAS BASICAS DE INVERSION

11. FINANCIACION DE LA INVERSION

CIFRAS EN MILES DE PESOS DEL AÑO **2005** DEL SEMESTRE I II HORIZONTE EVALUACION PROYECTO 25 AÑOS
DURACION DE LA INVERSION 5 meses

ENTIDAD FINANCIADORA	FUENTE DE FINANCIACION 1	EJECUTADO HASTA VIGENCIA VIGENTE	ASIGNADO PRESUPUESTO VIGENTE	INCLUIDO PROYECTO DE PREPUESTO 2	SOLICITUD VIGENCIAS CONSECUTIVAS SIGUIENTES			SALDO	TOTAL
					PRIMERA VIGENCIA	SEGUNDA VIGENCIA	TERCERA VIGENCIA		
AÑO CALENDARIO									

A. RECURSOS DE INVERSION

FAZNI	FAZNI				599.953.440				599.953.440
SUBTOTAL A.					599.953.440				599.953.440

B. RECURSOS DE FUNCIONAMIENTO

TOTAL									

(1) FUENTES PARA EL NIVEL NACIONAL

PGN: Presupuesto General de la Nación
RA: Recursos Administrativos nivel central
CE: Crédito Externo CI: Crédito Interno
OTR: Otros

FUENTES PARA LOS NIVELES TERRITORIALES

RPD: Recursos Propios Dptales
RPM: Recursos Propios Mpales
CE: Crédito Externo
CF: Crédito FINDETER

DRI / FIV / FIU / FIS: Recursos SNC

FNR: Fondo Nal. de Regalías

CID: Crédito Interno Dptal

TRS: Transferencias

CI: Crédito Int. Mpal

OTR: Otros

FAZNI : FONDO DE APOYO FINANCIERO PARA LAS ZONAS NO INTERCONECTADAS

(2) Esta columna se diligencia solamente en el caso de proyectos que solicitan recursos del PGN y que no se reciben a través del SNC

**BANCO DE PROGRAMAS Y PROYECTOS
DE INVERSION DEPARTAMENTAL
FICHA EBI**

12. INGRESOS Y COSTOS ANUALES DE OPERACION DE UN AÑO TIPICO DEL PROYECTO

12.1 INGRESOS

CONCEPTO	VALOR (MILES DE \$)
PAGO USUARIOS AÑO	0,00

12.2 COSTOS

ENTIDAD FINANCIADORA	FUENTES DE FINANCIACION DE LA OPERACIÓN (3)	VALOR (EN MILES DE \$)
COMUNIDAD	IGP	
IPSE	RPF	

RPF: Recursos del presupuesto de funcionamiento de la entidad territorial

RP: Recursos propios de la entidad

IGP: Ingresos generales del proyecto

13. ESTADO ACTUAL DEL PROYECTO

ETAPA DE PREINVERSION	<input type="checkbox"/>	AÑOS QUE LLEVA DE PREINVERSION	<input type="text"/>
ETAPA DE INVERSION	<input checked="" type="checkbox"/>	AÑOS QUE LLEVA DE EJECUCION	<input type="text"/>
ETAPA DE OPERACIÓN	<input type="checkbox"/>	AÑOS QUE LLEVA DE OPERACIÓN	<input type="text"/>

14. ESTUDIOS QUE RESPALDAN EL PROYECTO

PERFIL		METODOLOGIA BPIN UTILIZADA	21
PREFACTIBILIDAD		NOMBRE DEL ESTUDIO:	REPOTENCIACION
		PEQUEÑA CENTRAL HIDROELECTRICA DE GUACAMAYAS	
FACTIBILIDAD	<input checked="" type="checkbox"/>	FECHA	Octubre 2003
DISEÑOS	<input checked="" type="checkbox"/>	AUTOR DEL ESTUDIO:	ELECTROCAQUETA S.A. E.S.P.

OTROS: ESTUDIO DE IMPACTO AMBIENTAL DE LAS OBRAS DE REPOTENCIACIÓN DE LA PEQUEÑA CENTRAL HIDROELECTRICA DE GUACAAMAYAS, AGOSTO 1997
RESUMEN EJECUTIVO DEL PROYECTO, NOVIEMBRE 2005
DISEÑO OBRAS CIVILES, 1999
DISEÑO OBRAS CIVILES COMPLEMENTARIAS, NOVIEMBRE 2005

15. DILIGENCIAMIENTO DE LA FICHA

FUNCIONARIO RESPONSABLE	_____		
CARGO	_____	INSTITUCION	_____
CIUDAD	_____	TELEFONO	_____
		FECHA	_____

16. OBSERVACIONES

**BANCO DE PROGRAMAS Y PROYECTOS
DE INVERSION
FICHA EBI**

17. VIABILIDAD
17.1 ANALISIS DE VIABILIDAD

ASPECTOS A CONCEPTUAR	ANALISIS DEL MUNICIPIO			ANALISIS DEL DEPARTAMENTO			ANALISIS DE LA NACION		
	CUMPLE	CUMPLE PARCIALMENTE	NO CUMPLE	CUMPLE	CUMPLE PARCIALMENTE	NO CUMPLE	CUMPLE	CUMPLE PARCIALMENTE	NO CUMPLE
TECNICOS	X			X					
SOCIOECONOMICOS	X			X					
AMBIENTALES	X			X					

CONCEPTO DE VIABILIDAD	ANALISIS DEL MUNICIPIO		ANALISIS DEL DEPARTAMENTO		ANALISIS DE LA NACION	
	SI	NO	SI	NO	SI	NO
CONCEPTO SECTORIAL FAVORABLE?	X		X			
EL PROYECTO ES VIABLE?	X		X			

17.2 MOTIVACION DE LA NO VIABILIDAD

17.3 OBSERVACIONES

17.4 RESPONSABLE

A. MUNICIPIO

FUNCIONARIO RESPONSABLE _____
 CARGO _____ INSTITUCION _____
 CIUDAD _____ TELEFONO _____ FECHA _____

B. DEPARTAMENTO

FUNCIONARIO RESPONSABLE _____
 CARGO _____ INSTITUCION _____
 CIUDAD _____ TEL: _____ FECHA _____

C. NACION

FUNCIONARIO RESPONSABLE _____
 CARGO _____ INSTITUCION _____
 CIUDAD _____ TELEFONO _____ FECHA _____

CARTA COMUNIDAD



REPÚBLICA DE COLOMBIA
GOBERNACIÓN DEL CAQUETÁ
Secretaría de Transporte e Infraestructura

Florencia,

28 SET. 2005

0001655

6
10

Doctor

Edigson Enrique Pérez Bedoya

Director General

Instituto de Planificación y Promoción de Soluciones Energéticas IPSE
Carrera 12 – 84-12 Piso 8 PBX6449300
Bogotá D.C.

Respetado Doctor:

Permítame señor Director, presentarle un cordial saludo en nombre de la Administración Departamental “**Todos por un Caquetá Mejor**”.

Para los fines pertinentes, atentamente me permito remitir en fotocopia la solicitud hecha por la comunidad de la Inspección de Troncales – Gucamayás Caquetá, en el que manifiestan que no ha sido posible el funcionamiento de la planta de energía, por que el IPSE no le ha hecho entrega formal a la Electrificadora del Caquetá.

Cordialmente,

Néstor Fernando Ibarra Vidarte
Secretario

PL: respuesta
Proyectos

Anexo: 1 folio

Copia: Doctor Gerardo Cadena Silva – Gerente Electrificadora ✓

Alba M

#2264

29.09.05
9:55

Inspecciones Troncales - Guacamayas.

Septiembre 19 de 2005

Doctor:

Juan Carlos Claros Pinzon
Gobernador del Caquetá

COMUNICACION
10M 5453
24 SEP 2005

Resiva un fraternal saludo a nombre de toda la comunidad y tanvien aslo llegar a Todo su Gabinete y les deseamos exitos en todas sus labores cotidianas por un Caquetá Mejor. Tanvien queremos agradecerle la atencion prestada en anteriores visitas que nos a atendido el Doctor Nestor Ivorra ya que con usted, señor Gobernador pocas veces emos tenido la oportunidad.

Doctor Juan Carlos, le agradecemos los granites de arena que en anterior oportunidad nos a enviado para la via la cual a sido muy valisa para nosotros ya que nos toca ~~constantemente~~ a para pica y pala a ser le mantenimiento a la via para poder sacar nuestros productos al exterior y eso con muchas dificultades. Le solisitamos muy eucaresidamente que el convenio interadministrativo # 1210 de 2005 sea ejecutado lo mas pronto posible y se nos tenga en cuenta aver si acortamos tiempo porque nuestra via seivas Guacamayas son Aprox. 52 kilometros y se nos gastan entre 4 y 5 horas para salir a San vicente del caguan y son muy costosos los transportes

102 de
19 de
2005

RECIBIDO
21/9/05

Le enviamos un paquete de peticiones y esperamos sean muy apreciadas y poder tenerlas Realizadas el gusto de verlas Realizadas durante su Gobierno.

Tambien le asemos saber que tenemos una planta generadora de energia azé mas de 4 años y no a sido posible ponerla en funcionamiento ya que el T.P.S.E no le a hecho entrega a Electro Caqueta y necesitamos la ampliacion de las Redes para poder generar energia a unas veredas que lo están solicitando como es el Salado, Caiman, Granada y Barrialosa las cuales están a lo largo de la via.

No siendo mas por el momento
De ustedes Altamente Agradecidos

Gustavo Castellanos
pre. comité pro-carretera
ce. 1677096 de. S.V.

Pedro osorio ulato
presidente JA-C
inspeccion G-M-J.
cc1222016 WAVA (H)

precidente la Granada
Silvano Vargas R.
cc4907.443 de GYS

Pedro A. Borrero
cc4907.444 de guacacayallos

**INFORME EJECUTIVO PRIMERA ETAPA DE
CONSTRUCCION**

REPUBLICA DE COLOMBIA
MINISTERIO DE MINAS Y ENERGIA
INSTITUTO COLOMBIANO DE ENERGIA ELECTRICA

PEQUEÑA CENTRAL HIDROELECTRICA DE GUACAMAYAS
(CAQUETA)

INFORME EJECUTIVO

JORGE ENRIQUE HURTADO MUÑOZ
CONSULTOR

Santafé de Bogotá, D.C. Noviembre de 1997

TABLA DE CONTENIDO

I INTRODUCCION	0
II ESTADO ACTUAL DE LA CENTRAL	4
1. GENERALIDADES.	6
1.1. DESCRIPCION DEL AREA DE INFLUENCIA	6
2. NECESIDADES DE AMPLIACION DE LA CAPACIDAD INSTALADA	6
3. INFRAESTRUCTURA DE SERVICIOS	7
4. ASPECTOS URBANISTICOS	7
5. ASPECTOS SOCIECONOMICOS	8
6. ESQUEMA ENERGETICO EXISTENTE	9
6.1. BOCATOMA	9
6.2. CANAL DE CONDUCCIÓN	10
6.3. DESARENADOR	11
6.4. TANQUE DE CARGA	11
6.5. VERTEDERO DE EXCESOS	11
6.6. TUBERIA DE CARGA	11
6.7. CASA DE MAQUINAS	12
6.8. TURBINA	12
6.9. GENERADOR	12
6.9.1. CONECTORES A TRANSFORMADOR DE TRANSMISION	13
6.9.2. TABLERO DE MEDIDA	13
6.9.3. TRANSFORMADOR DE TRANSMISION	14
6.9.4. RED DE DISTRIBUCION	15
6.9.5. RED DE ALTA TENSION	15
6.9.6. RED EN BAJA TENSION	15
6.9.7. CIRCUITO No.1	16
6.9.8. CIRCUITO No.2	16
6.9.9. CIRCUITO No.3	16

III INVESTIGACIONES REALIZADAS	
1. TRABAJOS TOPOGRAFICOS	18
2. CANAL DE CONDUCCION	18
3. HIDROLOGÍA	19
4. ASPECTOS ENERGETICOS	19
5. ESTUDIOS DE LA DEMANDA	21
IV AUMENTO DE LA CAPACIDAD INSTALADA	
1. GENERALIDADES	24
2. BOCATOMA	24
3. CANAL DE CONDUCCION	25
4. DESARENADOR	26
5. TANQUE DE CARGA	26
6. OBRAS DE PROTECCIÓN	26
7. TUBERIA DE CARGA	26
8. EQUIPO ELECTROMECHANICO	27
8.1. VALVULA DE ADMISIÓN	27
8.2. GENERADOR	27
9. REJILLAS Y COMPUERTAS	28
11. ASPECTOS AMBIENTALES	28

I
INTRODUCCION

INTRODUCCION

El presente informe resume los estudios efectuados en desarrollo del contrato 7112 de 1997 suscrito entre el INSTITUTO COLOMBIANO DE ENERGIA ELECTRICA "ICEL" y el Ing. JORGE ENRIQUE HURTADO MUÑOZ, con el propósito de hacer un diagnóstico y diseñar las obras requeridas para aumentar la capacidad instalada de la central hidroeléctrica de Guacamayas en el departamento del Caquetá.

Se complementa con planos de las obras, y los resultados de estudios sobre trabajos de recuperación necesarios para reparar la planta de 50 KW actualmente en operación, y los diseños para la ampliación de la capacidad instalada hasta 120 KW con una utilización razonable de los recursos hídricos

Con la reparación de las obras de bocatoma, se logrará restablecer la totalidad de los 50 KW de capacidad instalada actual. Adicionalmente, y una vez revisada la demanda hasta el año 2016 se concluyó que era necesario ampliar esa capacidad instalada por lo menos hasta 120 Kw. ; con la ejecución de un ajuste del actual esquema de generación y el montaje de otro grupo generador con capacidad de 70 KW mediante la captación de un caudal total del orden de 1.10 m³/seg..

La ampliación a una mayor capacidad de la propuesta no se podría garantizar debido a las limitaciones hidrológicas. Podría ser más atractivo un esquema que incluyera una interconexión de la pequeña central de Guacamayas con la línea a 34.5 KV que viene desde Puerto Rico a San Vicente del Caguán . Esta alternativa permitiría en el futuro, atender las demandas de las localidades de El Reflejo y Troncales ubicadas en la vía Guacamayas-San Vicente.

La unidad existente, tipo Francis de eje horizontal de 50 KW se instaló en 1984,y en la actualidad presenta un funcionamiento deficiente por el deterioro de la bocatoma . Esta circunstancia restringe la captación del caudal. Por otro lado hay daños en los bujes de los álabes, que alteran la operación mecánica del conjunto. Esta es una de la causas que impide una generación adecuada. Se estima que la potencia disponible actual ha disminuido a 40 KW.

Con la optimización de la presa bocatoma, la ampliación de la solera del canal el realce de algunos sectores del canal, la ampliación del desarenador, del tanque de carga, la adición de otra tubería de carga y el montaje de un grupo electromecánico adicional se logrará ampliar la capacidad instalada hasta un límite razonable de 120 Kw.

Esta nueva generación o repotenciación de la planta, implica la captación de un caudal total del orden de 1.10 m³/seg garantizable en toda época del año en la quebrada, de acuerdo con los estudios de hidrología realizados con base en la información disponible.

La pequeña central utiliza para la generación actual un caudal del orden de 0.500 m³/seg. El esquema de repotenciación, fue diseñado para aprovechar un caudal de 1.10 m³/seg. y se resume en los siguientes pasos:

- a) Para captar el caudal de generación, se elevará la presa actual en 040 m. Esta presa tiene una longitud en el azud de 9.75 y una longitud de 8.36 m. En razón a que el cause de la quebrada presenta variaciones en su curso e impide que haya una captación eficiente, se construirá una presa adicional o de cierre del orden de 6 m de longitud con una altura superior en 0.50 m. para facilitar que el caudal durante la época de estiaje, pase por encima de la presa.
- b) Se construirá un colchón de amortiguación del resalto hidráulico. Este colchón tendrá una longitud de 10m y un ancho de 15.75 m, es decir, en todo el ancho de la quebrada.
- c) Se cambiará la rejilla de bocatoma ampliando su sección; se cambiarán las compuertas del canal de limpieza, del desarenador y tanque de carga y sus mecanismos de operación y se ampliará la rejilla del tanque de carga.
- d) En los primeros 50 m. el canal presenta una sección suficiente para el caudal que se requiere; en el sector rocoso se conservará la misma sección de 1 m de solera; en la sección trapezoidal la solera se aumentará de 1m a 1.50m. La longitud del canal es de 937.0 m.

- e) Se ampliarán el desarenador y el tanque de carga, y el canal de fuga. En este último se procederá de manera similar a lo considerado para el canal de conducción de sección trapezoidal, es decir se ampliará la solera a 1.50 m.
- f) En la casa de máquinas se ejecutarán los trabajos de demolición de pisos y excavaciones para instalar el nuevo equipo electromecánico. Así mismo se realizaran los trabajos de reparación de paredes, pisos, bodegas, etc.

II

ESTADO ACTUAL DE LA CENTRAL

1.- GENERALIDADES.

1.1- DESCRIPCIÓN DEL ÁREA DE INFLUENCIA

La Inspección de Policía de Guacamayas, está localizada al norte del departamento del Caquetá, (ver figura No.1) y depende administrativamente del municipio de San Vicente del Caguán. Las coordenadas geográficas del sitio son 74°53" longitud oeste y 2°25" latitud norte. Limita por el norte con la Inspección de la Estrella, por el sur con San Vicente del Caguán, por el oriente con el departamento del Meta y por el Occidente con el departamento del Huila. La localidad ubicada a 500 m.s.n.m. , cuenta con una temperatura de 27°C. y está rodeada de selva húmeda y bosques . Los habitantes se dedican al laboreo agrícola con fines de pan coger, Ver fotografía No.1.

2.- NECESIDADES DE AMPLIACION DE LA CAPACIDAD INSTALADA

Una gran parte de la población colombiana corresponde a pequeños pueblos dispersos que no han podido desarrollarse por falta de servicios públicos básicos siendo el de la energía eléctrica, uno de los de mayor importancia. Con esta consideración, el servicio eléctrico rural no se debería tomar únicamente como un mejoramiento de las facilidades domésticas en poblaciones marginadas, sino más bien como un medio para hacer posible el desarrollo integral de una gran número de comunidades rurales.

El caso de Guacamayas, corresponde a un asentamiento típico de los sitios alejados del país, que ha venido progresando desde que el Gobierno decidió dotar a la población del servicio de energía. Algunas obras que inciden en el desarrollo de la localidad, como la llegada de la carretera, han generado cambios en los hábitos de las personas que produjeron una mejoría en las condiciones de vida y por ende una mayor demanda de energía.

Estos cambios radicales dieron origen a que la población rural se incorporara a los beneficios sociales y económicos derivados del sector eléctrico. Se trató pues, de buscar el desarrollo integral de esta población que por sus características socioeconómicas y su

REPOTENCIACION MICROCENTRAL DE GUACAMAYAS

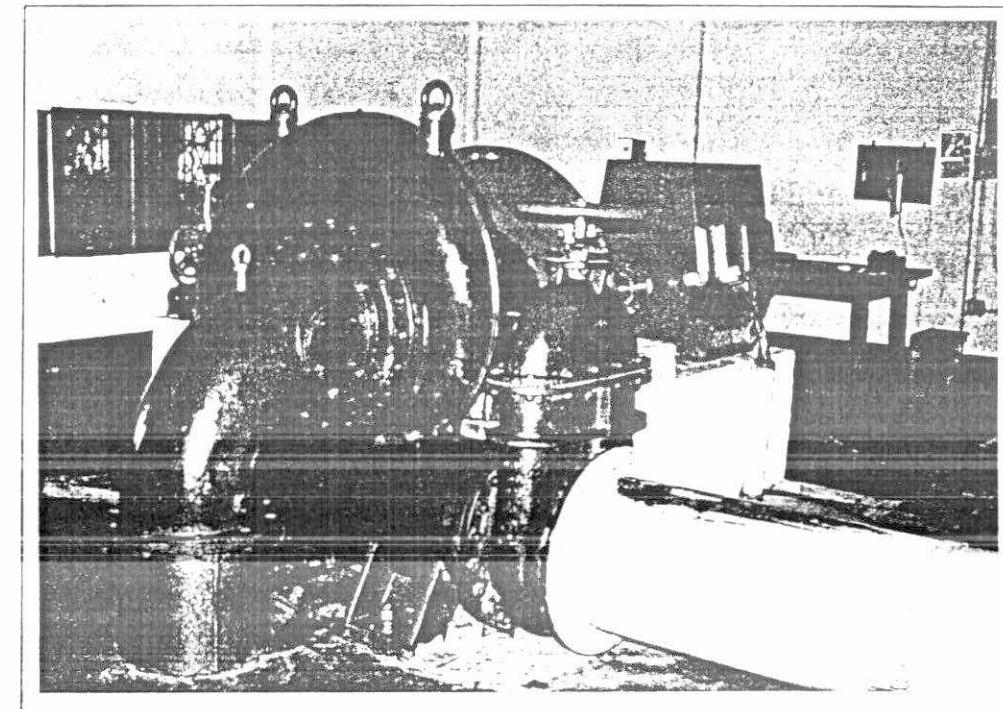
Objetivo : Localidad de Guacamayas
Fecha : Noviembre de 1.997
Lugar : Guacamayas, Caqueta .
Observaciones : Se observa una panorámica de la
Innspección, al fondo el río Caguán.



Fotografía No. 1

REPOTENCIACION MICROCENTRAL DE GUACAMAYAS

Objetivo : Grupo electromecánico de 50 KW
Fecha : Noviembre de 1.997
Lugar : Guacamayas, Caqueta
Observaciones : Se aprecia el estado actual de la turbina y el generador



Fotografía No. 2

Características

Turbina No.3736 BUJHR 1.967 ,Hb = 14.9 m., Hn = 14.0 m., Q = 0.509 m3/seg., 900 r.p.m., FRANCIS, eje horizontal, Potencia 50 KW., tubo de desagüe, codo de acople turbina desagüe, volante, eje de acople turbina generador, válvula de control 18".

Generador

Sincrónico con tablero de control, ELEKTRON MOTOREM WERKE KAISER, Berlin ,Tipo DGF 1128 No.670803, Conexión Y 220 Vol 164, 62.5 KVA, Cos ϕ = 0.8, 50 KW, Excitación 41 Vol. ,27ª., CC, B3 JUDE 0530 BJ 1.967, P.22 TSOL K1-E

lejanía a los sistemas nacionales, había sido marginada del servicio eléctrico, lo cual generaba un factor importante en el considerable atraso del desarrollo socioeconómico.

La reflexión que se hizo fue muy significativa en el sentido de que el aumento de la capacidad instalada como medio de incentivar la proyección de pequeñas industrias, representaría un papel muy valioso en el incremento de la producción agrícola y agroindustrial, que indudablemente se traduciría en un mejoramiento adicional en el nivel de vida de sus habitantes, y la contribución a la disminución del éxodo de las masas campesinas, que emigran hacia las ciudades en busca de mejores oportunidades.

Hay que tener en cuenta, que una mayor potencia instalada en la zona, no se debe considerar bajo el punto de vista de rentabilidad económica, sino como un factor coadyuvante al desarrollo integral de dicha región. Pensando en un sentido más filosófico debemos admitir que una mayor cantidad de electricidad no constituye un fin por sí solo, sino más bien, un medio para obtener otros fines, que equivale a reunir una serie de condiciones de vida que en conjunto, nos presentarán los ingredientes de lo que podríamos denominar el bienestar de una sociedad.

3. - INFRAESTRUCTURA DE SERVICIOS

La Inspección, no dispone de un buen servicio de acueducto, alcantarillado, recolección de residuos sólidos. El agua para la población se toma de la quebrada La Toma, mediante una bocatoma en mal estado de conservación razón por la cual continuamente y ante cualquier aguacero, el suministro se interrumpe por atascamiento en la rejilla. Dispone de servicio de alcantarillado en aceptables condiciones.

El servicio de energía eléctrica se presta continuamente entre las 6 a.m. y las 10 p.m. entre Lunes y Viernes y los fines de semana durante las 24 horas del día.

4.- ASPECTOS URBANISTICOS

La cabecera de la población no tiene forma definida, ni obedece a una planeación preestablecida que permita planificar la tendencia del desarrollo de la Inspección. En el centro existe un campo utilizado como sitio para los encuentros deportivos, rodeado de

las locaciones oficiales como las oficinas del Inspector de Policía, la Caja Agraria, Telecom, etc.

Hay una gran número de viviendas construidas en adobe y otras en madera que corresponden en la gran mayoría a indígenas que tienen fincas en cercanías del pueblo.

5 – ASPECTOS SOCIECONOMICOS

La inspección es un asentamiento que depende administrativamente del municipio de San Vicente del Cagúan. La actividad económica gira en torno a la agricultura y la ganadería en baja escala, con énfasis en la crianza de porcinos que a mitad de año son vendidos en los mercados del Huila y San Vicente.

El uso del suelo es aprovechado por el sector agropecuario. La agricultura se orienta al establecimiento de pequeñas unidades agrícolas con extensiones no superiores a 5 Há. en donde siembran cultivos mixtos de café, plátano, yuca, maíz y algunos frutales como naranja, limón, etc.. La mayoría de campesinos disponen de estas tierras generalmente a gran distancia del casco urbano, y únicamente vienen a la localidad los sábados que se considera como el día de mercado. En este día y los domingos es cuando se registran el mayores movimientos comerciales y de consumos de energía eléctrica.

En la Inspección no hay registros que permitan visualizar el volumen de producción; si bien la agricultura se practica como actividad económica, recientemente la vocación de sus comunidades se orienta a otras acciones que generan mayores ingresos.

Entre las deficiencias del sector agrícola se tienen ; la falta de asistencia técnica, altos costos de los insumos agropecuarios, carencia de asesoría para inversión de los créditos ausencia de políticas de fomento, etc..

Cuenta con una sucursal de la Caja Agraria, una agencia de Telecom, Colegio de educación primaria y secundaria hasta el grado 9, un aceptable servicio de acueducto, y alcantarillado

6. ESQUEMA ENERGETICO EXISTENTE

Actualmente en Guacamayas se encuentra instalada una turbina tipo Francis de eje horizontal con capacidad de 50 Kw. (Ver fotografía No.2).

La microcentral de Guacamayas fue diseñada y construida para una sola etapa, es decir no se previó la ampliación; básicamente por limitaciones económicas y por el nivel de desarrollo registrado en la zona en donde está ubicado el poblado. Sin embargo, con la llegada de la carretera a la Inspección las condiciones socioeconómicas han cambiado y el ICEL estimó necesario estudiar la posibilidad de ampliar la capacidad instalada aprovechando al máximo la infraestructura existente.

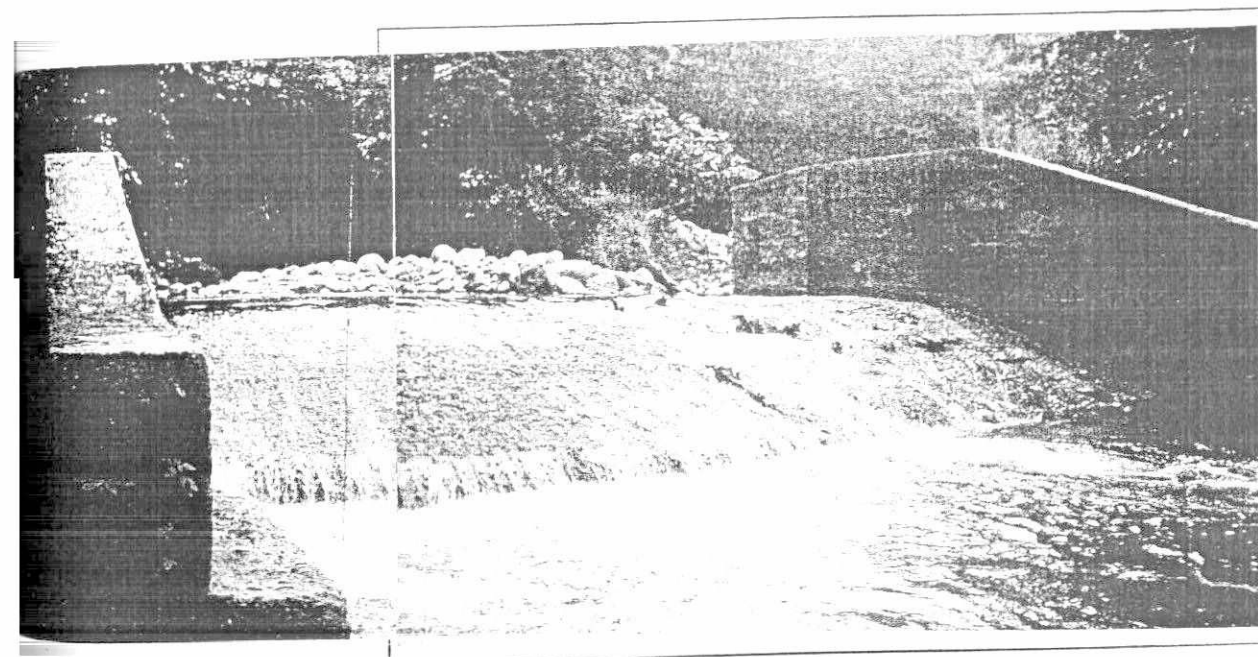
La pequeña central abastece las necesidades de energía de la población de Guacamayas y el esquema es de un proyecto aislado. Atiende la demanda de 124 usuarios y presta el servicio entre las 6 a.m. y las 10 p.m. de lunes a viernes y durante las 24 horas en días sábados. La potencia máxima registrada se estima en 42 KW durante los fines de semana, y desde hace algún tiempo se evidencia la necesidad de aumentar la generación en razón a la demanda de la población ,que ha tomado asiento en la localidad. Por otro lado ,se identifican algunos usuarios que comienzan a indagar sobre la posibilidad, de tener una mayor disposición de energía.

6.1.- BOCATOMA

La central está concebida como planta a filo de agua, mediante captación en la quebrada Guacamayas, luego de un recodo del cause, y el aprovechamiento de una caída de 14.0 m. La obras principales están constituidas por bocatoma lateral, dotada con rejilla de 1.40 x 0.40 m y compuerta de control . La captación se hace mediante el represamiento formado por una presa-vertedero de 2.40 m. de altura, ancho de cresta de 9.75 m. y 9.30 m. de longitud. La presa vertedero fue construida en concreto ciclópeo y gaviones, (ver fotografía No.3). Para la evacuación de las gravas y otros elementos que se colmatan en cercanías de la captación, existe un sistema de limpieza, constituido por una canal de 1.00 de ancho por 3.5 de longitud y una compuerta de operación manual. La presa vertedero tiene muros de encausamiento.

REPOTENCIACION MICROCENTRAL DE GUACAMAYAS

Objetivo : Presa-bocatoma
Fecha : Noviembre de 1.997
Lugar : Guacamayas, Caqueta
Observaciones : Se aprecia el estado actual de la estructura de presa. Al fondo se observa el deterioro que presenta la estructura construida en en gaviones.



Fotografía No. 3

El estado de conservación de la bocatoma no es satisfactorio y presenta daños que requieren un programa de reconstrucción y mantenimiento en el corto tiempo para evitar el colapso total de la estructura. Se han presentado problemas de voladizo en la estructura localizada en el muro izquierdo, esto se presenta en la siguiente profundidad, lo que es decir, la base del muro puede estar trabajando en voladizo. La presa-bocatoma registra daños en el azud, el concreto de revestimiento aplicado ya ha sido deteriorado por efecto tránsito de la lámina de agua, hasta el punto que se puede observar sin dificultad las mallas de los gaviones.

El curso del río presenta variaciones importantes en la sección que dificulta la captación hacia la central; estas variaciones han alterado las condiciones hidráulicas previstas durante la etapa de diseño. Es evidente que la tala de los bosques aguas arriba del sitio de presa, ha causado su efecto de disminución de caudal en la quebrada; a este respecto es conveniente aclarar que no existen programas para la conservación de la cuenca y se requiere una concientización de los campesinos en el sentido de colaborar en la conservación de la cuenca de esta fuente hídrica.

6.2.- CANAL DE CONDUCCIÓN

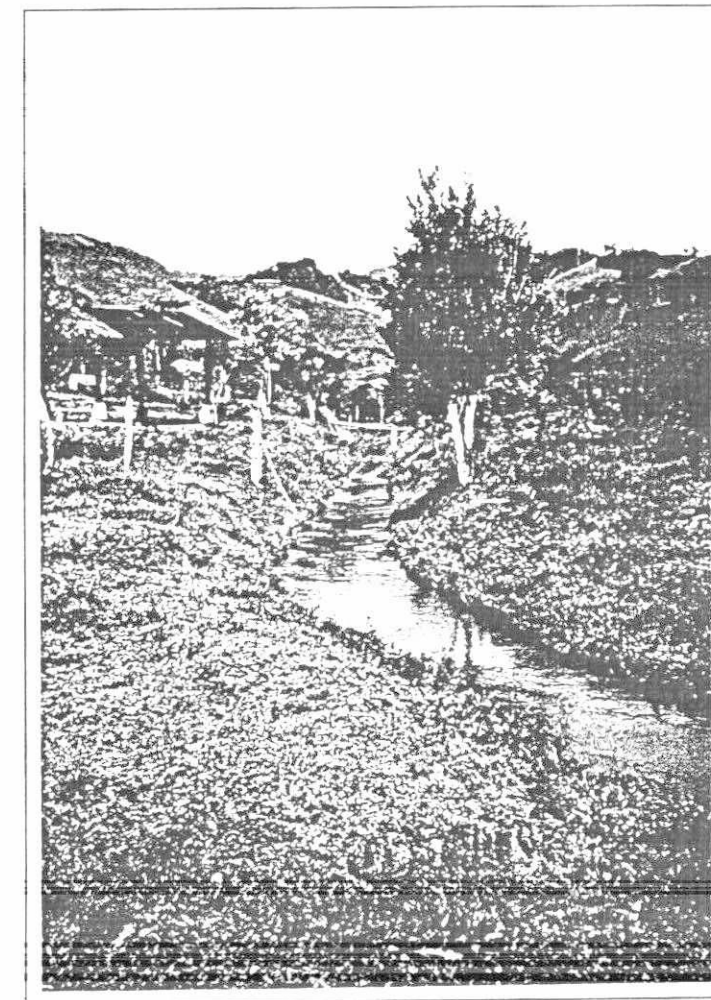
El canal de conducción, es casi en su mayoría de sección trapezoidal en tierra de 937 m., pendiente del 0.19 %. En su parte inicial el ancho, de la solera es de 1.00 m. y luego de la primera desviación a la derecha se presentan variaciones que oscilan entre 1.10 , 0.95 y 0.60 m y en algunos casos menores. (ver fotografía No.4).

Estos cambios de sección han sido generados por las variaciones en el régimen de flujo a raíz de las variaciones de la velocidad medidas en campo como 0.70m/seg., 0.83 m/seg. y 0.694 m/seg por los cambios de pendiente de 0.376% , 0.60% y 0.73 % . Hay un sector de sección rectangular desde la abscisa Ko+150 y en una longitud cercana a los 70 m, que fue construida en roca y que no presenta indicios de inestabilidad.

En algunos tramos se observa revestimientos con piedra colocada, cuyo objetivo fue el de estabilizar los taludes. Este sistema ha dado buenos resultados, sin embargo la solera que

REPOTENCIACION MICROCENTRAL DE GUACAMAYAS

Objetivo:
Fecha:
Lugar: Guacamayas, Caqueta
Observaciones: Se observa un sector del canal de conducción, en cercanías del desarenador.

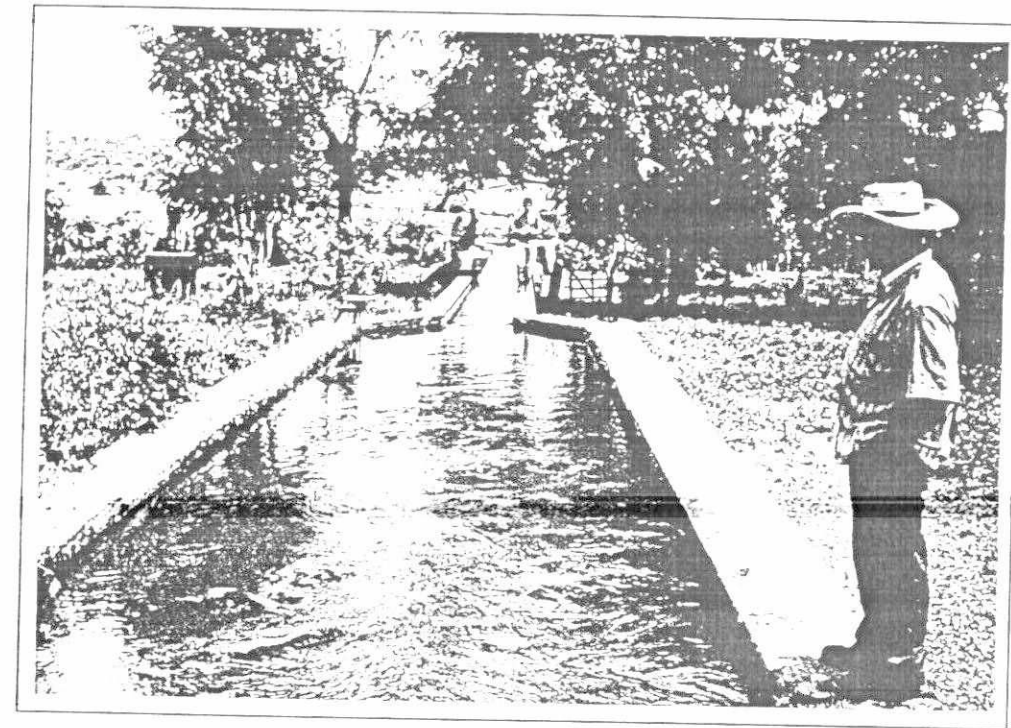


Fotografía No. 4

Ko.+680 ,canal en tierra, sección trapezoidal, espesor lámina de agua 0.63 m ancho de solera 1.20, $Q = 0.83 \text{ m}^3/\text{seg}$.

REPOTENCIACION MICROCENTRAL DE GUACAMAYAS

Objetivo : Desarenador
Fecha : Noviembre de 1.997
Lugar : Guacamayas, Caqueta
Observaciones : Se puede apreciar el estado actual de la estructura del desarenador.



Fotografía No. 5

Características

Estructura en concreto ciclópeo, construida en 1982, espesor de muros 0.50 m., profundidad promedio 1.70 m., Largo = 12.68 m. Ancho = 3.00 m., pendiente en el fondo = 2.4%. Dotado con estructura de limpieza y compuerta.

también fue protegida con piedra se ha venido deteriorando y esto ha producido en algunos sectores, la disminución de su capacidad de flujo.

6.3.- DESARENADOR

la estructura del desarenador (ver fotografía No.5) funciona en buenas condiciones, está en perfecto estado de conservación ,tiene una longitud de 12m, ancho de 3.0 m y una profundidad promedio de 1.50 m. , pendiente en el fondo del orden del 2%. Los muros de la estructura fueron construidos en concreto ciclópeo y la losa de fondo de 0.20 m. de espesor, también en concreto ciclópeo. El canal de limpieza que tuvo una sección de 1.0 x 1.20 m, presenta en la actualidad un deterioro importante debido a que este canal no dispone de protección lateral ni de fondo razón por la cual cada vez que se hace lavado del tanque, el daño es mayor y se prevé que en el futuro puede desestabilizar la misma estructura si no se construye un canal de evacuación en concreto.

6.4.- TANQUE DE CARGA

La estructura está localizada a una distancia de 31 metros del desarenador al cual está unido por medio de un canal de 1.00 de ancho y 1.10 de profundidad construido en concreto ciclópeo. La longitud del tanque es de es de 8.00 m, su funcionamiento es bueno y su estado de conservación no registra deterioro. El volumen estimado del tanque es de 22.5 m³.

6.5- VERTEDERO DE EXCESOS

El vertedero está localizado en el canal que une al tanque de carga con el desarenador, a una distancia de 24.85 m del desarenador. Tiene un ancho en la cresta de 3.5 m y una capacidad para evacuar los caudales de exceso y el de diseño en caso de un cierre súbito de la válvula de acceso a la turbina. El perfil del vertedero de excesos es tipo Creager.

6.6.- TUBERIA DE CARGALa tubería de carga está enterrada y no se pudo observar directamente, no obstante,el operador de la planta y los funcionarios de la Electrificadora

del Caquetá no han registrado daños o fugas. Se destaca que la chimenea de equilibrio localizada a continuación del tanque de carga está deteriorada y requiere reparación.

6.7.- CASA DE MAQUINAS

La casa está en buenas condiciones, requiere optimización del sistema de acueducto y alcantarillado, la construcción de una oficina, un depósito, la dotación de extinguidor, herramientas menores, cielo raso, pintura y malla de cerramiento. Dentro de la casa hay espacio para la colocación de la otra turbina.

6.8.- TURBINA

La turbina es tipo FRANCIS de eje horizontal , fabricada por ELEKTRO MOTOREM WERKE KAISER de Berlín (Alemania), para operar con caudal de 0.509 m3/seg, y altura de 14 m., a 700 r.p.m.. Dispone de regulador de caudal DIN 450, ND25, codo de acople entre la turbina y el tubo de desagüe, volante y eje de acople generador-turbina.

Presenta un estado general aceptable , se notan fugas de agua por la parte lateral del caracol lo que indica un desgaste y/o movimiento anormal del los álabes. No se detectaron ruidos ni hay evidencias que de que haya problemas de cavilación laterales que se evidencian en el caracol. Estas fugas se generan por el desajuste entre los álabes y los bujes de los álabes.

6.9.- GENERADOR

Las características nominales del generador se resumen en el cuadro No.1. Este equipo ha recibido un solo mantenimiento y la reparación del circuito excitatriz. En la actualidad se encuentra en perfectas condiciones de funciona y se recomienda efectuar un mantenimiento general

CUADRO No.1

1 GENERADOR

Tipo	Sincrónico trifásico conectado en estrella
Voltaje de generación	220 voltios
Potencia	62.5 Kva
Corriente de armadura	164 A
Factor de potencia	0.8
Frecuencia	60 Hz

6.9.1. CONECTORES A TRANSFORMADOR DE TRANSMISION

Las características de los conectores de salida de la armadura del generador se consignan en el cuadro No.2.

CUADRO No.2

Tipo conductor	AWG
Cantidad	4
Tipo de aislamiento	THW
Calibre	3/0
Voltaje máximo	600 V
Tipo conductor	AWG
Cantidad	1
Calibre	5
Cantidad 3/0	7 m
Cantidad 4	1 m

Los conductores en su totalidad se encuentran en buen estado y sin peladuras.

6.9.2 TABLERO DE MEDIDA

Las características del tablero de medida se consignan en el cuadro No.3

CUADRO No.3

Tipo de medidor	Voltmetro
Cantidad	1
Escala	0 - 250 V.
Frecuencia	60 Hz
Corriente	1.5 A.
Tipo de medidor	Amperímetro
Cantidad	3
Escala	0 - 200 A - 400 A
Corriente	1.5 A.

Los medidores se pueden conmutar para leer los voltajes y las corrientes en alta y en baja tensión ; resto se hace por medio del transformador de medida . las conexiones internas del tablero de medida están en excelente estado, el voltímetro puede seguir cumpliendo con su función dentro del esquema de la repotenciación , pero los amperímetros no serian suficientes por lo cual será necesario cambiarlos por unos de mejores características de escala.

6.9.3 TRANSFORMADOR DE TRANSMISION

Las características de este transformador se consignan en el cuadro No. 4. El primer transformador fue cambiado hace nueve años por el actual debido a deterioro del anterior. El trabajo de este transformador es el de elevar la tensión línea-línea de 220 V a 13.2 KV para transmitirlo en las líneas de alta tensión, por lo tanto el primario es el lado de baja tensión del transformador y el secundario, el de alta tensión. Actualmente el transformador está trabajando con un voltaje de entrada un poco más alto que el especificado pero esta diferencia no es significativa para su funcionamiento.

El transformador trabaja a una carga máxima de 55 KVA, es decir se está subutilizando, por lo tanto la vida útil que es de aproximadamente de 15 años se puede extender a 7 o 10 años. Para la repotenciación será necesario hacer el cambio por otro de mayor potencia.

CUADRO No.4

Figura	Transformador
Cantidad	1
Potencia	75 kVA
Frecuencia	60 Hz
Voltaje de alta tensión	13.2 KV
Voltaje de baja tensión	216/125 A
Corriente de alta tensión	328 A
Corriente de baja tensión	200.4 A
Tensión de CC	3.35%
Corriente de CC	6.35 KA
Duración de CC	2n
Nivel de aislamiento	15/1.2
Clase de aislamiento	Ao

6.9.4 RED DE DISTRIBUCION

Todos los conductores que conforman la red se encuentran en perfectas condiciones, esto se debe especialmente a la poca contaminación del lugar.

6.9.5 RED DE ALTA TENSION

La red de alta tensión está conformada por el transformador de 75 kVA y los transformadores de 25 kVA. Los conductores de alta son calibre 1/0 ACSR, los de baja 3/0 ACSR y 2/0 ACSR para el neutro y todos están sin aislamiento.

La longitud es de 729 m y su distribución es como se indica en la figura No.1

6.9.6 RED EN BAJA TENSION

Las redes de baja tensión están conformadas por tres circuitos determinadas cada uno por cada transformador de 25 kVA.

6.9.7 CIRCUITO No.1

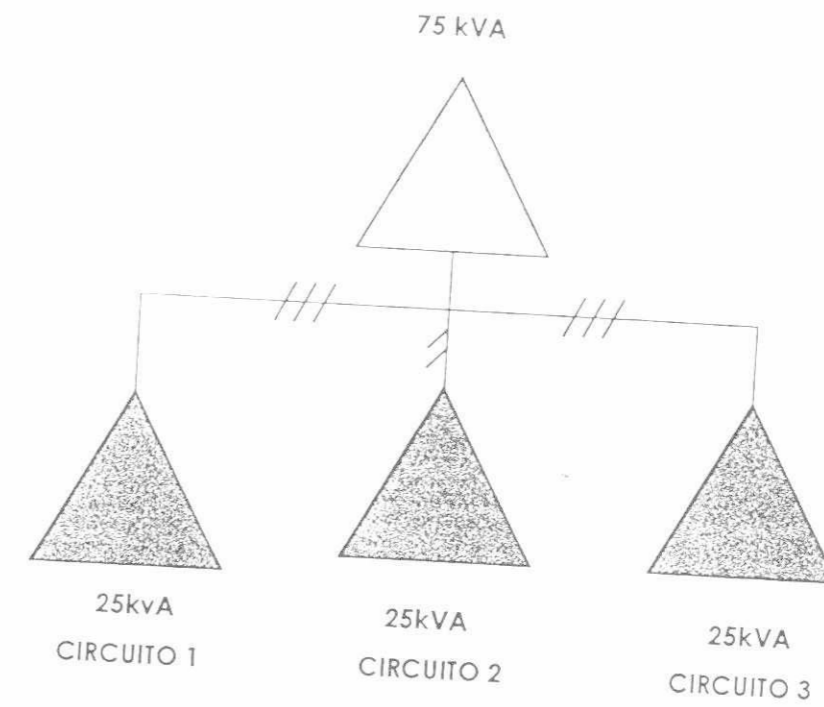
El primer circuito abastece a 54 usuarios con una carga total de 15.23 KW y una longitud total de 1121 m.

6.9.8 CIRCUITO 2

Abastece a 54 usuarios con una carga total de 15.23 KW y longitud total de 818 m.

6.9.9 CIRCUITO 3

Abastece a 41 usuarios con una carga de 11.56 KW y longitud total de 600 m.



III
INVESTIGACIONES REALIZADAS

Además del análisis realizado de la información disponible tanto en campo como en el ICEL, de las inspecciones realizadas por ingenieros, se efectuaron las investigaciones que se detallan a continuación y que tuvieron como objetivo profundizar en el conocimiento de aspectos importantes y necesarios para el desarrollo de los estudios.

1. TRABAJOS TOPOGRAFICOS.

La recopilación de la información disponible para las obras de la microcentral de Guacamayas indicó la existencia de planos de obras civiles con detalles parciales.

Estos planos permitieron estudiar el funcionamiento actual de la central y proyectar las obras necesarias para su reparación y analizar las posibilidades de ampliación. Esta situación planteó la ejecución de los trabajos de topografía que se detallan a continuación.

Una poligonal de precisión, con una longitud de 937.5 m, que sirvió de base para todos los levantamientos de detalle. Esta poligonal, nivelada, fue abscisada cada 50 metros. Se adoptó para la nivelación una cota base fijada en 500 metros, materializada en el BM No.1 localizado sobre uno de los muros de bocatoma. Esta cota, aunque no está ligada al sistema del Instituto Geográfico Agustín Codazzi, representa una altitud del sitio.

La poligonal de base cubre una zona comprendida entre la bocatoma y el canal de fuga. A esta sección se le tomaron secciones transversales, que permitieron elaborar la topografía del área pertinente a la planta del canal, y el detalle de las estructuras de captación, desarenador, tanque de carga, etc., para el planteamiento del esquema de repotenciación.

2.- CANAL DE CONDUCCION

Se determinaron secciones en diferentes sitios del canal de conducción con el propósito de establecer caudales y perfiles de la lámina de agua.

Las secciones seleccionadas distantes 40 metros entre sí, indicaron la presencia de un caudal superior al necesario para la generación. En estas secciones en donde se realizaron aforos, se determinaron las velocidades de flujo de agua en el canal, las cuales son imperante. Estos análisis permitieron determinar el caudal de flujo de agua en los diferentes cambios de pendiente en los diferentes tramos del canal.

Al asumir una pendiente uniforme del 1.9 por mil, se obtuvo una capacidad de 0.65 m³/seg. El canal presenta, en términos generales un buen estado, sin embargo para efectos de aumentar el caudal hasta 1.1 m³/seg., será necesario ampliar la solera de la sección trapezoidal hasta 1.50 m, es decir 0.50 m. más que la dimensión calculada en el diseño original.

3.- HIDROLOGÍA

Para la determinación de los caudales de la quebrada Las Guacamayas sólo se dispone de dos años de datos y estos no están refrendados por el Instituto de Hidrología, Meteorología y Estudios Ambientales IDEAM. Por tanto, la determinación de los caudales se realizó mediante procesos estadísticos con base en la información básica de la cuenca y con las lecturas de caudal registradas durante la etapa de construcción del proyecto original.

Esta información se utilizó para generar la curva de duración de caudales de la quebrada. En el volumen de los cálculos se detalla la metodología y la curva de duración obtenida para el diseño.

4.- ASPECTOS ENERGETICOS

La pequeña central hidroeléctrica de Guacamayas, funciona como planta a filo de agua con una solicitud de caudal del orden de 0.50 m³/seg., para la generación de 50 KW. Instalados. Sin embargo los aportes de la quebrada son superiores a este valor, inclusive en los periodos de estiaje, por lo tanto el aprovechamiento del río en el sitio de la planta es parcial.

Con base en los estudios hechos en el río, se han determinado los máximos y mínimos de duración de caudales, se presentan a continuación los posibles niveles de energía que se podrían generar posibles de generar para diferentes porcentajes de firmeza de los caudales, utilizando el salto de diseño de 14 m., (ver cuadro No.5).

CUADRO No.5

C:excel/luzelena

% tiempo de firmeza	Caudal (m3/seg)		Potencia (KW) garantizable
	Disponibles		
100.0	2.0		230.4
90.0	2.5		288.0
80.0	4.0		460.8
70.0	5.1		587.5
62.5	6.0		691.2
47.2	8.0		921.6

De este cuadro se pueden obtener las siguientes conclusiones:

- Se podría garantizar en todo el año una potencia de 230 KW. ,y ésta sería la capacidad máxima.
- La ampliación de la capacidad a 120 Kw se garantiza durante todo el año.
- Las ampliaciones superiores a 230 KW implicaría la adopción de un esquema diferente en otra fuente y/o a través de la interconexión.

Se estimó una posibilidad importante hacia el futuro; esta corresponde a la interconexión entre la pequeña central de Guacamayas y la línea a 34.5 KV, que se está construyendo entre Puerto Rico y San Vicente del Caguán, para abastecer la demanda de San Vicente. Esto posibilitaría el suministro de energía a las localidades de El Reflejo , Troncales y varias líneas ubicadas sobre la carretera entre San Vicente y Guacamayas.

5.- ESTUDIOS DE LA DEMANDA

El proyecto inicial entró en operación comercial hacia aproximadamente 16 años y actualmente registra cargas pico del orden de 44 KW ante un límite de 50 KW. En consecuencia se concluye que durante los 16 años, el crecimiento de la demanda no ha sido significativo, sin embargo la llegada de la carretera desde San Vicente del Caguán ha despertado en las gentes de la región algunas expectativas de progreso y se supone que en el futuro habrán cambios en los parámetros de desarrollo social de la población. Sin embargo, y considerando que el tema de la demanda y su proyección se refleja en los costos del proyecto se ha hecho un cuidadoso análisis de los datos para evitar sobrecostos por este concepto.

Se examinaron las cifras del DANE pero no resultaron útiles para el propósito en razón a que la información fue suministrada como un dato poblacional global del municipio de San Vicente del Caguán. En la inspección de Guacamayas se encontraron censos pero muy poco confiables. En el Servicio de Salud del Caquetá se encontró información más desagregada año a año. Finalmente el Consultor elaboró un censo durante la etapa de los estudios. Evaluada toda esta información se concluyó que la información que conservaba mayor confiabilidad era la del Servicio de Salud del Caquetá.

CUADRO No.6

RESUMEN INFORMACION CENSOS

C:EXCEL/Demanda Guacamayas (Demanda) Pos.B415

AÑO	ENTIDAD EJECUTORA DEL CENSO	POBLACION	POBLACION
		URBANA	RURAL
1980	Servicio de Salud del Caquetá	845	2507
1981	Servicio de Salud del Caquetá	870	2581
1982	Servicio de Salud del Caquetá	0	
1983	Servicio de Salud del Caquetá	0	2657
1984	Servicio de Salud del Caquetá	0	2722
1985	Servicio de Salud del Caquetá	0	2791
1986	Servicio de Salud del Caquetá	0	2863
1987	Servicio de Salud del Caquetá	0	2935
1988	Servicio de Salud del Caquetá		
1989	Servicio de Salud del Caquetá	418	973
1990	Servicio de Salud del Caquetá	428	996
1991	Servicio de Salud del Caquetá	438	1020
1992	Servicio de Salud del Caquetá	440	1020
1993	Servicio de Salud del Caquetá	449	1045

1994	Servicio de Salud del Caquetá	451	
1995	Servicio de Salud del Caquetá	458	1086
1996	Inspección de Guacamayas	480	
1997	Servicio de Salud del Caquetá	458	1086
1997	Instituto Colombiano de Energía Eléctrica	478	0
1985	DANE	519	528
1982	Instituto Colombiano de Energía Eléctrica (2)	519	
1983	Instituto Colombiano de Energía Eléctrica (2)	528	

(1) División Política Administrativa de Colombia DANE, 1988

(2) Información documentos generados durante la construcción.

En el cuadro No.7 se indica el cálculo de la potencia requerida en la población hasta el año 2016. En las memorias de cálculo se encuentra toda la información y el procedimiento para llegar a estas cifras.

CUADRO No.7
DETERMINACION DE LA POTENCIA

Año	Número de Usuarios	Potencia Media	Potencia máxima	Potencia Mínima
1997	173	38	89	16
1998	176	39	91	17
1999	179	39	92	17
2000	182	40	94	17
2001	185	41	95	17
2002	189	41	97	18
2003	192	42	99	18
2004	195	43	100	18
2005	198	44	102	19
2006	202	44	104	19
2007	205	45	106	19
2008	208	46	107	20
2009	212	47	109	20
2010	216	47	111	20
2011	219	48	113	21
2012	223	49	115	21
2013	227	50	117	21
2014	231	51	119	22
2015	234	52	121	22
2016	238	52	123	22

C:EXCEL/ZON MOCO/Demanda Guacamayas (demanda)

IV

AUMENTO DE LA CAPACIDAD INSTALADA

1.- GENERALIDADES

A continuación se detallan las obras, suministros y trabajos considerados como tres hitos para ampliar la capacidad instalada en la pequeña central hidroeléctrica para ofrecer de manera garantizada la adición de una turbina de 70 KW a la de 50 KW, actualmente en operación.

La planta actualmente en operación, de acuerdo con el seguimiento efectuado, requiere un mantenimiento oportuno y preventivo y la programación de parte de la Electrificadora del Caquetá de un chequeo periódico de tal forma que se pueda estimar anualmente los mantenimientos mecánico y eléctrico para garantizar una correcta operación.

En términos generales, la ampliación requiere obras civiles de recuperación y construcción del azud de bocatoma, ampliación del canal de conducción, ampliación del desarenador y fanque de carga, el suministro del equipo generador adicional y la optimización de la casa de máquinas.

En los numerales siguientes se detallan las obras principales que constituyen la ampliación de las obras para la repotenciación de la central.

2. BOCATOMA

Fundamentalmente se ha previsto utilizar la máximo el esquema actual bajo la perspectiva de aprovechar la infraestructura existente.

El esquema original comprende una presa bocatoma cuyo azud tiene una altura de 2.40 m. un ancho 9.75 m . La longitud de la presa es de 8.30 m.. No se construyó colchón o cuenca para resalto hidráulico y el efecto del resalto ha ocasionado erosión en la parte inferior de los muros y en la base final de la presa.

La rejilla de captación tiene una altura de 0.80 m. y un ancho de 1.40 metros, ancho con el cual se inicia el canal de conducción. Se ha previsto, elevar el azud hasta 2.80 m. para

captar 1.10 m³/seg.. Por otro lado, el río modificó su curso y una parte del caudal se desvía por la margen izquierda.

Para captar el caudal de generación de 1.10 m³/seg. se diseñó un vertedero con una altura anterior de 2.80 m. para la presa vertedero junto con una estructura de cierre o presa de derivación dispuesta con una altura mayor en 0.50 m respecto a la anterior. Este esquema encausará el flujo para que en aguas mínimas pase por encima de la presa bocatoma y se pueda tomar el caudal requerido.

Adicionalmente se diseñó sobre el azud de la presa vertedero un trincho conformado por vigas en "I" y tablas que sean de fácil remoción mediante el cual sea posible en épocas de extremo verano garantizar, sin causar alteraciones al medio ambiente, el caudal de generación. Este esquema es únicamente para una temporada de severo verano.

3.- CANAL DE CONDUCCION

El canal de conducción carece de revestimiento, en la mayor parte de su curso la sección es trapezoidal, pero hay algunos sectores, especialmente el construido en la parte rocosa, que tiene una sección rectangular, y que según los cálculos realizados no será necesario modificar debido a la profundidad y el ancho definidos en los estudios de topografía.

Hay un sector de canal , 80 metros, entre el Ko+130 y el Ko+210 que fueron construidos sobre roca metamórfica (neises) parte de ella sana y bastante dura, como también parte relativamente blanda por la meteorización. Los taludes del canal son verticales y su funcionamiento ha sido bueno; no presenta muestras de inestabilidad y se ha determinado que la solera de 1.00 m permanecerá constante. Se espera tener una lámina de agua de 1.24 m.

Entre el Ko+210 y el Ko+937 la sección del canal es trapezoidal con pendientes en los taludes variadas. Para el nuevo caudal se espera tener una lámina de agua de 0.72 m, se deberá ampliar la solera hasta 1.50 m. y los taludes serán 1:1. En este sector se tendrá el mayor volumen de excavación y de rellenos para realzar taludes.

En el canal de fuga se diseñó la ampliación de la solera hasta un ancho de 1.50 en los 200 metros de longitud que tiene la estructura.

4.- DESARENADOR

Las dimensiones del nuevo tanque son ancho de 5.5 m y largo de 25.0 m. y será construido en concreto ciclópeo y en el mismo sitio del actual. La sección del canal a la entrada del desarenador se cambió de rectangular a trapezoidal, entre otras razones para evitar un aumento en la velocidad de aproximación al tanque.

La estructura de limpieza presenta deterioro al no disponer de protección en concreto . En las especificaciones de obra civil se solicita la ejecución de los trabajos para garantizar el óptimo funcionamiento.

5. TANQUE DE CARGA

El tanque de carga será ampliado para que pueda albergar un volumen de 34.29 M3. El actual tiene una capacidad de 22.5 M3. Los muros losa de fondo serán construídos en concreto ciclópeo. Entre el desarenador y el tanque de carga hay un canal en ciclópeo cuya longitud es de 27.0 m. y sus dimensiones , 1.00 m. de solera por 1.10 de profundidad. La estructura se ampliará para que tenga 2.15 m de solera por 1.10 de profundidad.

6.- OBRAS DE PROTECCIÓN

Se protegerán con mampostería en piedra pegada los canales de limpieza del desarenador , el tanque de carga y el vertedero de excesos.

7.- TUBERIA DE CARGA

La tubería de 18" de diámetro que abastece a la turbina Francis no requiere reparaciones, su estado es aceptable.

Para la nueva turbina se deberá instalar otra tubería en asbesto cemento de diámetro del orden de 20". En las especificaciones se solicita que el Contratista presente para

aprobación del ICEL, el diseño de esta nueva tubería, la calidad y otras características que la hagan más atractiva que la de asbesto cemento.

8.- EQUIPO ELECTROMECHANICO

Dado que en la central existe una turbina de 50 KW, FRANCIS eje horizontal en aceptables condiciones de operación y que requiere solamente un mantenimiento, se propone el suministro y montaje de otra turbina del mismo tipo, es decir FRANCIS de eje horizontal, pero de 70 KW.

El mantenimiento recomendado para la existente consiste en el cambio de los bujes de los álabes y sellos; sin embargo el Contratista deberá examinar detalladamente el estado de la turbina, por si existieren otros daños importantes, y presentar al ICEL los costos de la reparación y la programación de los trabajos.

8.1.- VALVULA DE ADMISIÓN

La nueva turbina al igual que la existente, deberá contar con una válvula de admisión a la turbina de igual diámetro que la tubería de carga a instalar.

8.2 GENERADOR

El generador existente requiere la reparación del circuito excitatriz, y en términos generales su funcionamiento es aceptable se deben hacer el siguiente mantenimiento:

1. **Limpieza general**, únicamente se ha realizado esta actividad una sola vez en 15 años.
- 2.- **Cambio de escobillas**. Conserva las originales y su desgaste es uniforme, esto indica que el funcionamiento es bueno.
- 3.- **Prueba de funcionamiento**, una vez realizado el mantenimiento se debe hacer una prueba de funcionamiento.

El nuevo equipo egenerador contará con otro generador trifásico de 62.5 KVA, transformadores, equipos auxiliares optimización de la red de distribución, incluyendo red trifásica.

10.- REJILLAS Y COMPUERTAS

La rejilla de bocatoma será cambiada a una de 0.93 x 1.40 en barrotes de ½" de acero. Se ampliará la rejilla del tanque de carga, con la misma separación entre barrotes que la existente y se cambiarán todas las compuertas y mecanismos de operación.

11.- ASPECTOS AMBIENTALES

La pequeña central hidroeléctrica fue inaugurada en Noviembre de 1983 y desde esa época se encuentra en operación comercial.

Los trabajos de adecuación de la planta para que genere mayor energía se pueden resumir de la siguiente manera:

BOCATOMA .- En este sitio se ejecutarán obras que tienen importancia desde el punto de vista ambiental. Será necesario realizar excavaciones en el lecho de la quebrada, en un área de 180 M2. Se considera que estas actividades generan un impacto ambiental sobre el ecosistema circundante, puede afectar el río Caguán en donde desemboca, la quebrada 1.500 m. aguas abajo del sitio de bocatoma. Las obras se programarán para ejecutarlas durante la época de verano que se inicia en el mes de Diciembre y termina en Febrero.

Entre el sitio de bocatoma y la desembocadura de la quebrada en el río Caguán, no hay captación de agua para otros fines.

No será necesario construir vías de penetración o caminos especiales, sin embargo se debe mejorar el actual, que tiene una longitud de 1000 m., para permitir el acceso de maquinaria menor al sitio de bocatoma.

Se requiere el uso de explosivos en menor cuantía para remover bloques del lecho de la quebrada y para obtener agregados gruesos para los concretos.

Los sitios de préstamo de agregado fino para la elaboración de concretos, esta localizado en cercanías de la bocatoma, a 1200 m. sobre el río Caguán.

Para obtener arcilla y ejecutar los rellenos en este material , hay un sitio de préstamo localizado a 800 m. del área de las obras, sobre el camino a Algeciras.

Durante los trabajos de corte se puede emplear maquinaria como bulldozers, excavadoras, cargadores y retroexcavadoras. El material sobrante de corte removido se puede disponer en los botaderos definidos para tal efecto, en algunos casos puede disponerse sobre la ladera, en razón al impacto ambiental que se pueda causar por el material descargado.

Otro frente de trabajo importante, serán las actividades para optimizar el canal de conducción y el de fuga. Estas estructuras requieren la ampliación de la sección para dar cabida al nuevo caudal. Los trabajos descritos son mínimos ya que el canal actualmente transporta un mayor caudal del necesario, debido a deficiencias de operación de compuerta en bocatoma. Según aforos realizados en el canal, se concluye que el caudal que se transporta es de aproximadamente 0.80 m³/seg. Esto significa que el caudal adicional requerido para adecuar la central y generar mayor energía, es del orden de 0.30 m³/seg.

El trazado , producto de los estudios topográficos, dieron como resultado un corte mínimo en el canal, debido precisamente a que la estructura tiene capacidad para transportar una mayor cantidad de agua que la que utiliza la central para la generación, pero no suficiente para la adecuación a una mayor capacidad de generación de energía, es decir transporta , como ya se dijo anteriormente aproximadamente 0.80 m³/seg., de 0.50 m³/seg. que requiere frente a 1.10 m³/seg. necesarios para la adecuación a una mayor producción de energía.

Para la determinación de los cortes se tuvo en cuenta causar el menor impacto sobre los bosques y causes de agua y la reducción de los costos aminorando volúmenes de excavación. La pendiente de la solera del canal deberá ser un parámetro invariable dado que es un proyecto en operación. Este parámetro será del 1.9 por mil, y dadas las actuales condiciones del canal, habrá necesidad de hacer algunos rellenos para rehabilitar esta constante.

La central está ubicada a media ladera en una zona de vegetación exuberante bosque montano, el cual ya ha sido intervenido en un alto porcentaje, las maderas existentes son las que en el proceso de tala no sirvieron a los aserradores (depredadores), pertenecientes a una cadena montañosa con topografía de pendientes suaves y pronunciadas.

Una de las ventajas del canal de conducción y todas las estructuras de la central, es que no se ve afectado ningún cause de agua.

La presencia de aguas subterráneas durante las excavaciones puede ser controlado mediante el mantenimiento de los filtros que se construyeron para el control de aguas durante las obras iniciales hace 16 años, o la construcción de otros que sean necesarios por razones específicas.

Vegetación.-

Inicialmente esta zona estaba constituida por bosque natural primario, rico en especies forestales, de alto valor comercial y que por efectos de la colonización fueron explotados en forma irracional para dedicar sus tierras a la agricultura y a la ganadería.

Las especies forestales que quedan en la zona donde está ubicada la central son de moderado valor comercial, ya que las especies más importantes ya han sido explotadas.

CURVA DE DURACION DE CAUDALES.-

Con base en la información disponible, se construyó la curva de duración de caudales

utilizada para definir las características de la quebrada. Es conveniente aclarar que los datos utilizados corresponden a lecturas realizadas por el ICEL durante la etapa de construcción y no están abalados por el Instituto de Hidrología Meteorología y Estudios Ambientales IDEAM. Sin embargo, esta información se ha considerado confiable entre otras cosas por que es la única que existe de la fuente. Esta curva nos indica un caudal de 2 M3/seg. el 100% del tiempo, suficiente para garantizar la generación de los 120 KW.

PRESUPUESTO DE LAS OBRAS.

En el formulario anexo se indica el valor del proyecto a precios de primer semestre de 1.998. Para este propósito se tomó un incremento del 18% a los precios de 1997.

PEQUEÑA CENTRAL HIDROELECTRICA DE GUACAMAYAS
LICITACIÓN PÚBLICA ICEL-

c.excel/condiciones/DS4

Hoja 2 de 2

FORMULARIO DE CANTIDADES Y PRECIOS UNITARIOS
RESUMEN DE COSTOS

Cuadro No.

14

ITEM	ESPECIFICACIÓN	DESCRIPCION		SUBTOTAL	PRECIO TOTAL
		EQUIPOS MECANICOS		20,300,000	20,300,000
		MONTAJE EQUIPOS MECANICOS		2,300,000	2,300,000
		RED DE DISTRIBUCION		11,889,672	11,889,672
		MONTAJE RED DE DIISTRIBUCION		5,047,000	5,047,000
		PLAN DE MANEJO AMBIENTAL		50,000,000	50,000,000
		RESUMEN DE COSTOS			
		OBRAS CIVILES	260,805,829		
		SUMINISTRO EQUIPOS ELECTRICOS	48,690,240		
		MONTAJE EQUIPOS ELECTRICOS	7,210,000		
		REPARACION PLANTA DE 50 kw EXISTENTE	18,500,000		
		EQUIPOS ELECTROMECHANICOS	32,910,000		
		MONTAJE EQUIPOS ELECTROMECHANICOS	10,850,000		
		EQUIPOS MECANICOS	20,300,000		
		MONTAJE EQUIPOS MECANICOS	2,300,000		
		RED DE DISTRIBUCION	11,889,672		
		MONTAJE RED DE DIISTRIBUCION	5,047,000		
		PLAN DE MANEJO AMBIENTAL	50,000,000		
		TOTAL	468,502,741		
		AIU 20%	93,700,548		
		TOTAL	562,203,289		

PEQUEÑA CENTRAL HIDROELECTRICA DE GUACAMAYAS
LICITACIÓN PÚBLICA ICEL-

c.excel/condiciones/DS4

F
FORMULARIO DE CANTIDADES Y PRECIOS UNITARIOS
RESUMEN DE COSTOS

Hoja 1 de 2

Cuadro No. 14

ITEM	ESPECIFICACIÓN	DESCRIPCIÓN			SUBTOTAL	PRECIO TOTAL
		OBRAS CIVILES				
		Movilización e Instalaciones			7,500,000	7,500,000
		Replanteo y localización			1,146,021	1,146,021
		Obras para la presa vertedero			97,433,907	97,433,907
		Excavaciones canal de conducc. y de fuga			20,416,281	20,416,281
		Canal entre desarenador y tanque de carga			29,869,910	29,869,910
		Obras en desarenador			30,185,422	30,185,422
		Obras en tanque de carga			5,499,383	5,499,383
		Vertedero			2,287,751	2,287,751
		Concreto de 3000 psi			676,610	676,610
		Tubería de carga			20,984,311	20,984,311
		Obras en casa de máquinas			12,556,969	12,556,969
		Manejo del río			32,249,265	32,249,265
		TOTAL OBRAS CIVILES				260,805,829
		SUMINISTRO EQUIPOS ELECTRICOS			48,690,240	48,690,240
		MONTAJE EQUIPOS ELECTRICOS			7,210,000	7,210,000
		REPARACION PLANTA DE 50 KW EXISTENTE			18,500,000	18,500,000
		EQUIPOS ELECTROMECHANICOS			32,910,000	32,910,000
		MONTAJE EQUIPOS ELECTROMECHANICOS			10,850,000	10,850,000

PLANOS

